

# Dynamische Feldschwächung bei am einphasigen Netz betriebenen EC-Motoren mit schlankem Zwischenkreis

Dissertation

zur Erlangung des akademischen Grades  
Doktoringenieur (Dr.-Ing.)

der

Fakultät für Elektrotechnik und Informationstechnik  
der Technischen Universität Ilmenau

Vorgelegt von

Dipl.-Ing. (FH) Ralph Wystup, M.Sc.

aus Künzelsau

Gutachter:

- Univ.-Prof. Dr.-Ing. habil. Jürgen Petzoldt, Technische Universität Ilmenau
- Prof. Dr.-Ing. Andreas Krug, Hochschule Heilbronn (Campus Künzelsau)
- Dr.-Ing. Marco Weckert, ebm-papst Mulfingen GmbH & Co. KG

Tag der wissenschaftlichen Aussprache: 9. November 2017

**urn:nbn:de:gbv:ilm1-2017000461**

## Erklärung

Ich versichere, dass ich die vorliegende Arbeit ohne unzulässige Hilfe Dritter und ohne Benutzung anderer als der angegebenen Hilfsmittel angefertigt habe. Die aus anderen Quellen direkt oder indirekt übernommenen Daten und Konzepte sind unter Angabe der Quelle gekennzeichnet. Bei der Auswahl und Auswertung folgenden Materials haben mir die nachstehend aufgeführten Personen in der jeweils beschriebenen Weise ~~entgeltlich~~ / unentgeltlich geholfen:

- Keine

Weitere Personen waren an der inhaltlich-materiellen Erstellung der vorliegenden Arbeit nicht beteiligt. Insbesondere habe ich hierfür nicht die entgeltliche Hilfe von Vermittlungs- bzw. Beratungsdiensten (Promotionsberater oder anderer Personen) in Anspruch genommen. Niemand hat von mir unmittelbar oder mittelbar geldwerte Leistungen für Arbeiten erhalten, die im Zusammenhang mit den Inhalten der vorgelegten Dissertation stehen.

Ich bin darauf hingewiesen worden, dass die Unrichtigkeit der vorstehenden Erklärung als Täuschungsversuch angesehen wird und den erfolglosen Abbruch des Promotionsverfahrens zur Folge hat.

Künzelsau, den 14. April 2016

Ralph Wystup

---

## Kurzfassung

Die vorliegende Arbeit beschäftigt sich mit dem Betrieb von einphasig gespeisten EC-Lüftermotoren mit schlankem Zwischenkreis. Beim einphasigen Industrienetz besteht das Problem, dass im Lüftermotor aufgrund der bis auf null Volt pulsierenden Zwischenkreisspannung ein Luftspaltdrehmoment mit hohem Anteil an Oberschwingungen auftritt. Um dies zu vermeiden, müssen in der Praxis diskrete Speicherelemente wie Elektrolytkondensatoren und Eisenkerndrosseln als Energiespeicher in den Zwischenkreis des Umrichters eingebaut werden. In der vorliegenden Arbeit wird ein neuartiges Verfahren vorgestellt, welches ein nahezu konstantes Luftspaltdrehmoment bei einphasig gespeisten EC-Lüftermotoren mit schlankem Zwischenkreis gewährleistet. Mit dem Verfahren, der so genannten dynamischen Feldschwächung, können die bislang erforderlichen Energiespeicher wie Spulen und Elektrolytkondensatoren ersetzt werden.

Zur Herleitung des Verfahrens der dynamischen Feldschwächung sind auf der Basis eines sättigungsfrei und damit linear arbeitenden Lüftermotors die notwendigen mathematischen Grundgleichungen entwickelt worden. Der Ansatz eines sättigungsfrei arbeitenden Lüftermotors erlaubt die einfache Umsetzung einer Konstruktionsvorschrift für einen speziell auf das Verfahren abgestimmten Motor auf Basis der regelungstechnisch relevanten Motorparameter. Mithilfe eines nichtlinearen Kalman-Filters zur automatischen Bestimmung der regelungstechnischen Motorparameter wird dann der gebaute sättigungsfrei arbeitende Lüftermotor auf einem Prüfstand vermessen. Dabei hat sich gezeigt, dass das Verfahren der dynamischen Feldschwächung eine gute Übereinstimmung zwischen den analytischen und den simulierten Ergebnissen liefert.

Das Verfahren der dynamischen Feldschwächung kommt bei einer mittleren Motorleistung von etwa  $P_{123} = 200 \text{ W}$  und einem Wirkungsgrad von ca.  $\eta = 80 \%$  mit einer sehr kleinen Zwischenkreiskapazität von  $C_{zk} = 14 \mu\text{F}$  aus. Im Vergleich dazu benötigt ein Serienlüftermotor eine Zwischenkreiskapazität von  $C_{zk} = 204 \mu\text{F}$ .

---

## Abstract

The present paper deals with the operation of single-phase-fed EC motors with a slim intermediate circuit. The problem with single-phase voltages is that due to the pulsing-down of this DC bus voltage to zero volts, an air gap torque with a high proportion of harmonics occurs. To avoid this, discrete energy storage elements such as electrolytic capacitors and ferrite core chokes must be installed as an energy storage in the intermediate circuit of the inverter in practice. In the present paper, a novel method is presented, which ensures a virtually constant air gap torque for single-phase-fed EC motors with a slim intermediate circuit. The method known as dynamic field weakening can replace the previously required energy storages such as coils and electrolytic capacitors.

For the derivation of the method of dynamic field weakening, the necessary mathematical equations have been developed on the basis of a saturation-free and therefore linearly operating fan motor. The approach of using a saturation-free fan motor allows easy implementation of a design specification for a fan motor that has been specifically adapted to the dynamic field weakening, on the basis of control-relevant engine parameters. Using a non-linear Kalman filter, the saturation-free fan motor that has been built is then measured on a test bench. It has been shown that the process of dynamic field weakening provides a good agreement between the analytical and the simulated results. The method of dynamic field weakening requires a very small intermediate circuit capacity of  $C_{zk} = 4 \mu\text{F}$ , with an air-gap power of about  $P_{123} = 200 \text{ W}$  and an efficiency of about  $\eta = 80 \%$ . In comparison, a series fan motor requires an intermediate circuit capacitance of  $C_{zk} = 204 \mu\text{F}$ .

---



## Vorwort

Mein besonderer Dank gilt den Herren Dipl.-Ing. Thomas Sauer MBA und Dipl.-Ing. Helmut Lipp von der Firma ebm-papst Mulfingen GmbH & Co. KG, welche das Forschungsprojekt ermöglicht haben, die Aufnahme als Doktorand an der TU Ilmenau in die Wege geleitet und mir den Vertrauensvorschuss entgegengebracht haben, diese Arbeit erfolgreich abzuschließen.

Es sei hier vor allem auch erwähnt, dass besonders im Bereich der Grundlagenforschung der Doktorand oftmals auf die Finanzierung durch Dritte angewiesen ist. Der Firma ebm-papst gilt deswegen mein besonderer Dank für die Finanzierung des Forschungsprojekts. Für die stets gute Zusammenarbeit und das kollegiale Arbeitsklima bedanke ich mich auch bei allen Kollegen.

Ein aufrichtiger Dank gebührt auch allen, welche direkt in die Arbeit involviert sind. Dies gilt in erster Linie natürlich für die Betreuung und Begutachtung der Arbeit durch Herrn Univ.-Prof. Dr.-Ing. habil. Jürgen Petzoldt, Leiter des Fachgebietes Leistungselektronik und Steuerungen in der Elektroenergie-technik an der TU Ilmenau, der es mir ermöglichte, dieses Thema zu bearbeiten, aber auch für Herrn Dr.-Ing. Marco Weckert von der Firma ebm-papst, der durch wertvolle Ratschläge und die Durchsicht der Arbeit zum Gelingen beigetragen hat. Besonders hervorheben möchte ich an dieser Stelle Herrn Prof. Dr.-Ing. Andreas Krug von der Hochschule Heilbronn (Campus Künzelsau, Reinhold Würth Hochschule) der mir stets durch Rat und Tat zur Seite stand und durch zahlreiche fachliche Diskussionen und motivierenden Beistand zum Erfolg verholfen hat. Mein Dank gilt auch allen an der Arbeit beteiligten Studenten.

Abschließend möchte ich mich herzlich bei meiner Familie und meinen Freunden bedanken, deren Unterstützung ebenfalls zur Fertigstellung dieser Arbeit beigetragen hat. Besonderer Dank gilt meiner Frau Dipl.-Ing. (FH) Sonja Maria Wystup für die Geduld und das Verständnis während der Promotion und besonders auch für das abschließende Korrekturlesen der Arbeit.

Deo Gratias

---

Inhaltsverzeichnis

<b>1 Einleitung und Stand der Technik</b>	<b>9</b>
<b>2 Elektrisches Verhalten von EC-Motoren</b>	<b>13</b>
2.1 Betriebsverhalten an verschiedenen Versorgungsnetzen	13
2.2 Vereinfachte Spannungsgleichungen eines EC-Motors im rotorfesten kartesischen Koordinatensystem ohne Sättigungsverhalten	17
2.3 Abweichungen von den vereinfachten Spannungsgleichungen aufgrund des Sättigungsverhaltens	21
2.4 Leistungsbilanz und Luftspaltdrehmoment ohne Sättigungsverhalten	26
<b>3 Dynamische Feldschwächung bei Synchronmaschinen</b>	<b>28</b>
3.1 Grundprinzip der dynamischen Feldschwächung	28
3.2 Grundsätzliche Anforderungen an den Zeitverlauf des feldbildenden Stromes	30
3.3 Bestimmung des optimalen Zeitverlaufs für den feldbildenden Strom	32
3.3.1 Berechnung des Zeitverlaufs der Zwischenkreisspannung	33
3.3.2 Bestimmung der optimalen regelungstechnischen Parameter	35
3.4 Auswirkungen der dynamischen Feldschwächung auf die Leistungsbilanz	39
3.5 Grenzen der dynamischen Feldschwächung	41
<b>4 Entwurf einer optimierten PMSM für die dynamische Feldschwächung</b>	<b>46</b>
4.1 Grundlegende Anforderungen an den Blechschnitt des Statorblechpaketes	47
4.2 Minimierung des Nutrastrmomentes	48
4.3 Analytische Abhängigkeit der regelungstechnischen Parameter von den geometrischen Abmessungen des Blechschnittes	53
4.3.1 Berechnung der Polradspannung	54
4.3.2 Berechnung der Stranginduktivität	57
4.3.3 Berechnung des Strangwiderstandes	62
4.4 Optimierung der geometrischen Abmessungen in Abhängigkeit der regelungstechnischen Parameter	63
<b>5 Experimentelle Überprüfung des linearen physikalischen Verhaltens</b>	<b>67</b>
5.1 Der Maschinenstand	67
5.1.1 Der Prüfling	68
5.1.2 Der analoge Motoremulator	71
5.2 Die Leistungsendstufe mit Kapazitätsdekade und Spannungsversorgung	74
5.3 Die Signalistwerterfassung	76

---

5.4	Das dSpace-Steuerungssystem	78
5.4.1	Aufbau der Stromregelung	79
5.4.2	Aufbau der Drehzahlregelung	82
5.4.3	Online-Modellabgleich zur Bestimmung der wichtigsten Modellparameter	82
5.4.4	Online-Leistungsberechnungen zur Überprüfung des Motorentwurfs	83
5.5	Offline-Modellabgleich	85
5.5.1	Berechnung der Endstufenverluste des Zwischenkreises	85
5.5.2	Offline Schätzung der Motorparameter mittels Kalman-Filter	86
5.6	Aufbau des vollständigen Prüfstandes	88
<b>6</b>	<b>Betriebsverhalten des 12N10P-PMSM am einphasigen Versorgungsnetz</b>	<b>89</b>
6.1	Ergebnisse aus der Prüfstandskalibrierung mit dem analogen Motoremulator	89
6.2	Bestimmung der Motorparameter vom analogen Motoremulator mithilfe eines nichtlinearen Kalman-Filters	91
6.3	Bestimmung der Verlustparameter für die Endstufe	95
6.4	Bestimmung der regelungstechnischen Parameter des 12N10P-PMSM anhand des nichtlinearen Kalman-Filters	97
6.5	Bewertung der Einsetzbarkeit der dynamischen Feldschwächung	101
6.5.1	Betriebsverhalten des 12N10P-PMSM am Standardzwischenkreis	101
6.5.2	Gegenüberstellung des Betriebsverhaltens zwischen 12N10P-PMSM und einem Serienmotor für den Lüfterbetrieb	103
6.5.3	Diskussion der Ergebnisse	108
<b>7</b>	<b>Zusammenfassung und Ausblick</b>	<b>110</b>
<b>8</b>	<b>Anhang</b>	<b>113</b>
8.1	Formelverzeichnis	113
8.2	Abkürzungsverzeichnis	120
8.3	Berechnung des Kopplungsfaktors aus Klemmen- und Stranginduktivität	121
8.4	Transformation der Strangspannungs-Differentialgleichungen aus dem statorfesten Drehgrößensystem in das rotorfeste Raumzeiger-Koordinatensystem	122
8.5	Transformation von Leistungsgrößen aus dem statorfesten Drehgrößensystem in das rotorfeste Raumzeiger-Koordinatensystem	124
8.6	Berechnung der Modulations-Pulsbreitenintervalle zur Bestimmung der minimalen Zwischenkreiskapazität	125
8.7	Berechnung des maximalen Spannungsrippels als Funktion einer gegebenen Zwischenkreiskapazität	125
8.8	Berechnung des Zahnflusses zur Bestimmung der Polradspannung	126

---

8.9	Berechnung von Strang- und Klemmeninduktivität anhand des Knotenpotentialverfahrens	132
8.10	Berechnung des Nutleitwertes für eine gegebene Nutgeometrie beim Lüftermotor 12N10P-PMSM	133
8.11	Berechnung der Nutinduktivität für eine gegebene Nutgeometrie beim Lüftermotor 12N10P-PMSM	135
8.12	Literaturverzeichnis	137



## 1 Einleitung und Stand der Technik

Unter elektronisch kommutierten Motoren, sogenannten EC-Motoren, versteht man permanentmagnetisch erregte Synchronmotoren (PMSM), welche an einem Umrichter mit Spannungszwischenkreis betrieben werden. Beim Betrieb von solchen Motoren muss darauf geachtet werden, dass die Geräusentwicklung möglichst gering bleibt. Dies wird in erster Linie durch ein konstantes Luftspaltdrehmoment erreicht, welches bei der Versorgung von EC-Motoren aus dreiphasigen Industrienetzen auch leicht ohne große Energiespeicher, beispielsweise durch regelungstechnische Maßnahmen [1], realisierbar ist. Bei der Versorgung aus einphasigen Industrienetzen hingegen kommt es durch das Absinken der Zwischenkreisspannung bis auf null Volt zu unerwünschten Nebeneffekten, was bisher den Einsatz großer Energiespeicher im Spannungszwischenkreis des Umrichters notwendig macht.

Beim dreiphasig gespeisten EC-Motor liefert das Netz eine konstante Wirkleistung, welche in ein konstantes Luftspaltdrehmoment umgesetzt werden kann [2].

Beim einphasigen Industrienetz besteht das Problem, dass aufgrund der bis auf null Volt pulsierenden Zwischenkreisspannung  $u_{zk}$  ein Luftspaltdrehmoment mit einem hohen Anteil an Oberschwingungen auftritt. Um dies zu vermeiden, müssen in der Praxis diskrete Speicherelemente wie Elektrolytkondensatoren und Eisenkerndrosseln als Energiespeicher in den Zwischenkreis des Umrichters eingebaut werden. Zwischenkreise dieser Bauform werden nachfolgend als Serienzweischenkreise bezeichnet [3]. Speicherelemente im Zwischenkreis bedeuten höhere Kosten, Gewicht und Volumen für die Elektronik und tragen im Fall der Elektrolytkondensatoren (Elkos) zu einer Reduzierung der Lebensdauer des EC-Motors bei. Diese nachteiligen Faktoren motivierten in den letzten Jahren zu verstärkten Forschungstätigkeiten auf dem Gebiet der Speicherreduktion („schlanker Zwischenkreis“) bei einphasig gespeisten EC-Motoren [4], [5], [6], [7], [8].

Alle bisher veröffentlichten Artikel beziehen sich mehrheitlich auf regelungstechnische Verfahren, wie z.B. die Vorsteuerung der Motorstrangsspannungen mithilfe des feldbildenden Stromes  $i_d$ . Dabei wird  $i_d$  aus den klassischen Motor-Differentialgleichungen des PMSM unter Vernachlässigung der differentiellen Terme berechnet. Ziel des Verfahrens ist die Reduktion einzelner Oberschwingungen des Luftspaltdrehmomentes [9]. Damit wird eine Anregung schwingungsfähiger Konstruktionsteile, wie beispielsweise Motoraufhängungen und Gehäusebleche verhindert und die damit verbundene Geräusentwicklung reduziert. Eine breitbandige Unterdrückung der Anregung aller schwingfähigen Konstruktionsteile und somit eine starke Reduktion der Geräusentwicklung ist jedoch nicht erreichbar. Dazu wäre ein konstantes Luftspaltdrehmoment nötig. Der Vorteil von regelungstechnischen Verfahren besteht darin, dass zu deren Realisierung keine

---

zusätzlichen Hardwarekomponenten benötigt werden, sondern lediglich Erweiterungen in der bereits bestehenden Software erforderlich sind. Der Hauptnachteil der bisherigen regelungstechnischen Verfahren ist, dass das Luftspaltdrehmoment noch Anteile an Oberschwingungen besitzt, wodurch sich die Geräusche bei den EC-Motoren nur begrenzt minimieren lassen. Bei Antrieben mit hoher Geräuschkentwicklung, wie z.B. Pumpen oder Kompressoren, ist der Geräuschanteil in den meisten Anwendungen vernachlässigbar. Beim Antrieb von Lufträdern in Ventilatoren, mit der sich die vorliegende Arbeit beschäftigt, ist aufgrund der geforderten Laufruhe eine breitbandige Unterdrückung aller Oberschwingungen im Luftspaltdrehmoment unabdingbar [10].

In der vorliegenden Arbeit wird daher ein **neuartiges** Verfahren [11] vorgestellt, welches ein nahezu konstantes Luftspaltdrehmoment bei einphasig gespeisten EC-Motoren mit schlankem Zwischenkreis gewährleistet. Mit dem Verfahren, der so genannten dynamischen Feldschwächung, können die bislang erforderlichen Energiespeicher wie Spulen und Elektrolytkondensatoren ersetzt werden. Das Verfahren basiert auf der Grundlage der bekannten statischen Feldschwächung [12]. Diese ermöglicht bei PMSM mit Vollpolcharakter die Absenkung der Klemmenspannung mithilfe des feldbildenden Stromes  $i_d$  unter Beibehaltung der Drehzahl des PMSM. Durch den Strom  $i_d$  wird neben der Feldschwächung auch magnetische Energie in den Motorwicklungen gespeichert, welche jedoch nicht weiter zur Aufrechterhaltung eines konstanten Luftspaltdrehmomentes genutzt werden kann.

Im Unterschied zur statischen Feldschwächung verwendet die dynamische Feldschwächung die gespeicherte magnetische Energie zur Aufrechterhaltung des Luftspaltdrehmomentes. Die Speicherung der Energie wird mithilfe eines zeitabhängigen Stromes  $i_d$  gesteuert. Dies ermöglicht eine kurzzeitige Absenkung der Klemmenspannung des PMSM bis auf null Volt. Bei Umrichtern mit schlankem Zwischenkreis und dadurch pulsierender Zwischenkreisspannung ist somit eine Versorgung des PMSM zu jedem Zeitpunkt des Spannungsverlaufs möglich. Die Steuerung des Stromes  $i_d$  erfolgt synchron zu der mit doppelter Netzfrequenz pulsierenden Zwischenkreisspannung, wie in Kapitel 3 noch ausführlich behandelt wird.

### **Betriebsverhalten von EC-Motoren am schlanken Zwischenkreis**

Schlankere Zwischenkreise lassen sich recht einfach unter Verwendung einer geeigneten Störgrößenkompensation bei dreiphasig betriebenen EC-Motoren realisieren [13], [14]. In der Vergangenheit hat sich bei ebm-papst gezeigt, dass einfache Folienkondensatoren der Kapazität  $C_{zk} = 5 \mu\text{F}$  pro 1 kW Antriebsleistung bei geeigneter Auslegung der Motoren ausreichen. Eine derart einfache Lösung existiert bei einphasig betriebenen EC-Motoren nicht. Neue Lösungen wie z. B. der Einsatz eines Statorblechpaketes unter Verwendung von kalzinierten  $\text{BaTiO}_3$ -Folien als Zwischenkreiskondensator oder die Ausnutzung der

---

Motorstreuinduktivitäten als zusätzlicher Energiespeicher mittels einer speziellen Hochsetzstellertopologie im Umrichter erweisen sich aus heutiger Sicht noch nicht als praktikabel [15], [16].

Als einfach realisierbare Lösung stellt sich das neuartige Verfahren der dynamischen Feldschwächung dar, welches unter Verwendung eines geeigneten zeitabhängigen Verlaufs des feldbildenden Stromes eine bessere Nutzung der Wicklungsinduktivitäten als Energiespeicher ermöglicht. In Kapitel 2 werden die theoretischen Grundlagen der dynamischen Feldschwächung anhand der Strangspannungs-DGL für EC-Motoren im Raumzeiger-Koordinatensystem aufgezeigt, welche sowohl sättigungsfrei als auch in Sättigung betrieben werden.

### **Dynamische Feldschwächung bei Synchronmaschinen**

Um die Wirkungsweise der dynamischen Feldschwächung bei schlankem Zwischenkreis besser zu verstehen, wird der EC-Motor zunächst als sättigungsfrei betrachtet (lineares physikalisches Verhalten). In Kapitel 3.1 wird gezeigt, dass mit dem neuen Verfahren die Strangspannung und damit auch die Zwischenkreisspannung bis auf null Volt absinken kann, ohne dass es zu Schwankungen in der Luftspaltleistung und damit des Luftspaltdrehmomentes kommt. Anhand des linearen Modells eines EC-Lüftermotors lässt sich der ideale Zeitverlauf für den feldbildenden Strom  $i_d$  herleiten, so dass der Motorwirkungsgrad maximal wird. Daraus lassen sich die optimalen Parameter Motorstranginduktivität  $L_{dq}$ , Motorwicklungswiderstand  $R_s$ , Polradspannung  $e_q$ , Zwischenkreiskapazität  $C_{zk}$ , sowie der Zeitverlauf des feldbildenden Stromes  $i_d$  für eine vorgegebene Motordrehzahl, sowie Motorleistung und Wirkungsgrad bestimmen. In Kapitel 3.5 wird noch gezeigt, inwieweit sich mit der dynamischen Feldschwächung die Zwischenkreiskapazität des schlanken Zwischenkreises reduzieren lässt. Dazu wird eine Dimensionierungsvorschrift für die Berechnung der minimalen Zwischenkreiskapazität in Abhängigkeit von den Motorparametern und der PWM-Frequenz hergeleitet.

### **Entwurf eines optimierten PMSM für die dynamische Feldschwächung**

Auf Basis der in Kapitel 3 gefundenen Motorparameter ( $L_{dq}$ ,  $R_s$ ,  $e_q$ ) können die optimalen Konstruktionsdaten für einen EC-Motor bestimmt werden. Kapitel 4 beschäftigt sich ausführlich mit dem analytischen Entwurf eines Lüftermotors ohne Sättigungsverhalten, mit den Optimierungszielen minimales Nutrastmoment und damit verbunden minimale Lüftergeräusche, sinusförmige Polradspannung, maximaler Wirkungsgrad und maximale Speicherfähigkeit der magnetischen Energie. Es lässt sich zeigen, dass der analytische Entwurf im Falle eines linearen Verhaltens des EC-Motors sehr gut mit den Ergebnissen der

---

FEM-Simulation übereinstimmt, wodurch eine einfache konstruktive Motorauslegung für Anwendungen mit dynamischer Feldschwächung möglich wird.

### **Experimentelle Überprüfung des linearen physikalischen Verhaltens**

Für den in Kapitel 4 entworfenen permanentmagneterregten Synchronmotor (PMSM) zur dynamischen Feldschwächung wird in Kapitel 5 der Aufbau eines Prüfstandes beschrieben. Der Prüfstand wird mit einem speziell entwickelten analogen Motoremulator (AME) kalibriert, welcher aufgrund seines Aufbaus sättigungsfrei und mit einer verzerrungsfreien sinusförmigen Polradspannung betrieben werden kann. Damit ist sichergestellt, dass das physikalische Verhalten des AME durch die klassischen linearen Strangspannungsdifferentialgleichungen beschrieben werden kann. So können die in Kapitel 2 hergeleiteten mathematischen Zusammenhänge hinsichtlich der Funktionsweise der dynamischen Feldschwächung nachgewiesen werden. Bei dem für die dynamische Feldschwächung entworfenen PMSM wurde ebenfalls darauf geachtet, dass dieser in einem weiten Arbeitsbereich um den Arbeitspunkt (Nennleistung) möglichst sättigungsfrei und mit verzerrungsarmer Polradspannung betrieben werden kann. Abweichungen von diesem linearen physikalischen Verhalten, wie sie beispielsweise beim Hochlaufen des Motors zu erwarten sind, können somit erkannt werden.

### **Betriebsverhalten des PMSM am einphasigen Versorgungsnetz**

Kapitel 6 beschäftigt sich mit der Auswertung der Messergebnisse, welche am Prüfstand ermittelt wurden. Zuerst erfolgt die Kalibrierung des Prüfstandes zur Bestimmung der regelungstechnischen Motorparameter anhand des AME. Für die Kalibrierung werden zwei Abgleichverfahren, ein manuelles und ein automatisches mittels Kalman-Filter untersucht. Im Anschluss daran erfolgt noch die experimentelle Bestimmung der Zwischenkreisparameter, welche sowohl für den Entwurf des PMSM (s. Kapitel 4) als auch für den Modellabgleich mit dem Prüfstand benötigt werden. Abschließend wird auch das Hochlaufverhalten (nichtlinearer Arbeitsbereich) des PMSM untersucht und die Ergebnisse mit dem Modell der dynamischen Feldschwächung verglichen.

---



## 2 Elektrisches Verhalten von EC-Motoren

### 2.1 Betriebsverhalten an verschiedenen Versorgungsnetzen

Dreiphasig gespeiste EC-Motoren für Lüfterantriebe mit einer Leistungsaufnahme größer als 1,5 kW besitzen bei ebm-papst netzseitig meist einen ungesteuerten B6-Gleichrichter mit nachgeschaltetem Gleichspannungszwischenkreis, im Folgenden nur Zwischenkreis genannt. Daran angeschlossen ist als Stellglied eine dreiphasig betriebene Endstufe (Wechselrichter) zur variablen Versorgung des PMSM. Die Regelung erfolgt mittels einer modifizierten feldorientierten Regelung (FOR), welche in [17] genauer beschrieben ist. Diese modifizierte FOR verhält sich im stationären Fall genauso wie eine klassische FOR. Im Gegensatz zu den klassischen Regelungskonzepten einer FOR, bei welchen die kartesischen Komponenten des Stromraumzeigers geregelt werden, erfolgt bei Lüfterantrieben mehrheitlich die Regelung der Polarkoordinaten des Stromraumzeigers. Bei diesem Verfahren wird die Phasendifferenz zwischen den jeweiligen Strangströmen und den dazugehörigen Polradspannungen auf null geregelt (Phasenregelung). Dieser Betriebszustand entspricht einem feldbildenden Strom  $i_d$  von null Ampere. Der Betrag des Stromraumzeigers wird nicht über eine Stromregelung kontrolliert, sondern über die Vorgabe der Strangspannung, d.h. über den Modulationsgrad der Endstufe eingestellt. Die Drehzahlregelung erfolgt dann klassisch über einen PI-Drehzahlregler, welcher den Modulationsgrad der Endstufe und somit die Strangspannung vorgibt. Dieses Verfahren erspart eine aufwändige Stromregelung und der damit verbundenen teureren Erfassung des momentanen Strangstromverlaufes. Nachteilig bei diesem Verfahren ist eine systembedingt träge Phasenregelung, die bei den klassischen Regelungskonzepten entfällt. Die träge Phasenregelung verhindert eine zeitnahe Anpassung der Strangspannung an die pulsierende Zwischenkreisspannung und führt im Falle schneller Spannungsänderungen zu nicht ausregelbaren Phasenschwankungen zwischen dem Strangstrom und der Polradspannung. Dadurch kommt es zu Schwankungen des drehmomentbildenden Stromes und damit des Luftspaltdrehmomentes, was eine höhere Geräusentwicklung zur Folge hat. Aus diesem Grund wurde bisher ein Zwischenkreis mit hochkapazitiven Elektrolytkondensatoren zur Erzeugung einer konstanten Zwischenkreisspannung und damit eines stationären Luftspaltdrehmomentes verwendet.

Unter Zuhilfenahme einer geeigneten Störgrößenkompensation lässt sich jedoch für einen dreiphasig gespeisten EC-Motor ein schlanker Zwischenkreis auf Basis von Folienkondensatoren mit geringen Kapazitätswerten von etwa  $C_{zk} = 5 \mu\text{F}/\text{kW}$  Antriebsleistung realisieren [18]. Grundsätzlich funktioniert diese deshalb, weil durch die B6-Brückengleichrichtung die Zwischenkreisspannung nur auf etwa 87 % vom Maximalwert einbricht [19], wodurch eine nahezu konstante Leistungsentnahme des PMSM aus dem Netz

---

möglich ist. Nachteilig bei der Störgrößenkompensation ist die erforderliche Auslegung des PMSM auf den Minimalwert der Zwischenkreisspannung. Bei gegebener Leistungsabgabe im Nennbetrieb erfolgt die Dimensionierung des PMSM für eine geringere Spannung als bei EC-Motoren mit Elektrolytkondensatoren im Zwischenkreis. Dies führt zu einer Verschlechterung des Motorwirkungsgrades aufgrund der damit verbundenen höheren Motorströme.

Bei einphasig gespeisten EC-Motoren funktioniert eine Störgrößenkompensation zur Realisierung eines schlanken Zwischenkreises nicht. Der Grund dafür ist die bis auf null Volt einbrechende Zwischenkreisspannung. Zu diesem Zeitpunkt werden die Strangspannung des Motors und die damit abgebbare Leistung Null. Die Folge ist ein Einbruch des Luftspaltdrehmomentes und eine starke Erhöhung der Motorgeräusche. Eine Störgrößenkompensation ist nur in Verbindung mit teuren und großvolumigen Elektrolytkondensatoren möglich.

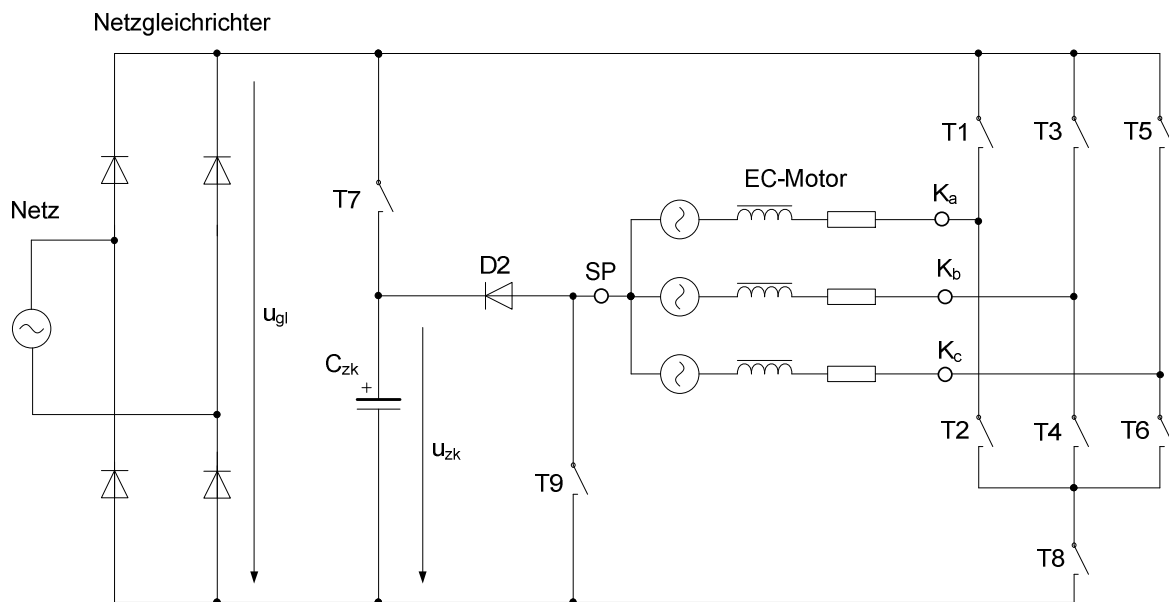
Um die Elektrolytkondensatoren bei einphasig gespeisten EC-Motoren möglichst einsparen zu können, wurden im Rahmen dieser Arbeit mehrere Lösungsansätze untersucht.

Als erste Möglichkeit wurde die Verwendung des Statorblechpaketes als Kondensator untersucht. Diese Methode wurde ursprünglich zur Integration eines Phasenschieberkondensators von einphasig gespeisten, zweisträngigen asynchronen Drehfeldmotoren entwickelt [20], [21]. Mit den klassischen Dielektrika auf Papierbasis konnten bisher die Anforderungen an die Zwischenkreiskapazität hinsichtlich eines ausreichend hohen Kapazitätswertes für EC-Motoren nicht erfüllt werden. Durch Verwendung von keramischen Grünfolien aus perowskitischem Bariumtitanat als Dielektrikum [22], [23] erreicht man im Vergleich zu Papier eine zwanzig- bis vierzigfache Erhöhung der relativen Permittivität  $\mu_r$ . Durch die Verwendung einer entsprechend dünnen Grünfolie ändert sich die Baulänge des Motors nur geringfügig. Zudem sinken aufgrund des hohen spezifischen Widerstandes der Grünfolien die Wirbelstromverluste im Blechpaket, was den Wirkungsgrad des EC-Motors um 2 % - 3 % gegenüber einer herkömmlichen Ausführung eines Blechpaketes verbessert. Alternativ kann im Falle der Verwendung von kalzinierten BaTiO<sub>3</sub>-Folien eine Permittivität von dem zweihundert- bis vierhundertfachen der Permittivität von Papier erreicht werden [24], [25]. Ein wesentlicher Nachteil bei der Verwendung der neuartigen Dielektrika ist deren aufwändiger Herstellungsprozess, um Beschädigungen, welche zu Isolationsproblemen führen können, zu vermeiden. Der entscheidende Vorteil bei diesem Verfahren ist jedoch, dass keinerlei Änderungen an der Elektronik und der Ansteuerung des EC-Motors vorgenommen werden müssen. Mittelfristig ist die Realisierung des neuartigen Blechpaketes auf der Basis von kalzinierten Folien als Dielektrikum denkbar.

Eine weitere Einsparmöglichkeit der Zwischenkreiskapazität liefert die Nutzung der Motorinduktivitäten, welche bei Verwendung des Nullsystems der PMSM des EC-Motors zur

---

Verfügung stehen. Der entsprechende Schaltungsvorschlag ist in Abb. 1 zu sehen. Zur Erzeugung eines konstanten Luftspaltdrehmomentes werden lediglich 20 % der sonst üblichen Zwischenkreiskapazität benötigt [26], [27], [28]. Das Nullsystem erhält man bei einem klassischen Wechselrichter nach Abb. 1 für den Fall, dass die Halbleiterschalter T1, T3, T5 geschlossen sind und somit einen Nullspannungsraumzeiger bilden. In diesem Fall befindet sich zwischen dem Sternpunkt SP und den kurzgeschlossenen Klemmen  $K_a$ ,  $K_b$ ,  $K_c$  des PMSM der für die Energiespeicherung wirksame Anteil der Streuinduktivitäten der Wickelköpfe sowie der Nuten einschließlich des Induktivitätsanteils, welcher infolge der Verkettung der Strangflüsse entsteht. Dadurch erhält man eine Schaltungstopologie, welche der eines Hochsetzstellers entspricht. Diese parasitären Streu- und Verkettungsinduktivitäten sind aufgrund der Übersichtlichkeit in der nachfolgenden Abb.1 nicht explizit eingezeichnet.



**Abb. 1 Schaltungstopologie zur Nutzung der Motorinduktivitäten des Nullsystems als Energiespeicher**

Der Hochsetzsteller wird nur bei aktivem Nullspannungsraumzeiger betrieben. Hierbei bleiben die Halbleiterschalter T2, T4, T6, T7 und T8 geöffnet. Der Schalter T9 taktet den Hochsetzsteller so, dass die pulsierende Eingangsspannung  $u_{gl}$  des Hochsetzstellers auf eine annähernd konstante Zwischenkreisspannung  $u_{zsk}$  hochgesetzt wird. Die verbleibenden Schwankungen der Zwischenkreisspannung können mittels Störgrößenkompensation ausgeglichen werden. Im Normalbetrieb der Endstufe sind die Halbleiterschalterschalter T7 und T8 geschlossen und T9 ist geöffnet. Die Brücke wird dann vom Zwischenkreiskondensator versorgt.

Nachteilig bei diesem Verfahren sind die großen Spitzenströme in den Netzzuleitungen infolge der nur kurzen Zeitspanne zur Energieübertragung in den Nullzuständen. Diese bedingt eine geringe anwendbare PWM-Frequenz des Wechselrichters von etwa 5 kHz und führt zu einer erheblichen Geräuschentwicklung in Anwendungen mit Lüftermotoren. Das Verfahren ist jedoch gut für Pumpen und Kompressoren einsetzbar, bei welchen die Geräuschentwicklung meist untergeordnet ist.

Das im Rahmen dieser Arbeit untersuchte neuartige Verfahren zur Realisierung eines schlanken Zwischenkreises basiert auf dem Wirkprinzip der dynamischen Feldschwächung. Dieses Verfahren arbeitet ohne zusätzliche Komponenten wie Halbleiterschalter oder Zwischenkreiskondensatoren unter Ausnutzung der Motorwicklung als magnetischer Energiespeicher.

Lediglich eine kleine Restkapazität  $C_{zk}$  im Zwischenkreis von etwa 14  $\mu\text{F}$  statt bisher 204  $\mu\text{F}$  ist bei einer Motorleistung von ca. 200 Watt zur Begrenzung des Spannungsanstieges im Zwischenkreis als Überspannungsschutz der Halbleiterschalter erforderlich. Die Energiespeicherung im Kondensator ist jedoch für das Verfahren der dynamischen Feldschwächung vernachlässigbar. Bei diesem Verfahren kann durch geeignete Modulation des feldbildenden Stromes  $i_d$  die zum Betrieb erforderliche Klemmenspannung des PMSM bis auf null Volt abgesenkt werden. Gleichzeitig wird die magnetische Energie in den Motorwicklungen gespeichert, so dass auch bei einer Strangspannung von null Volt ein konstantes Luftspaltdrehmoment aufrechterhalten werden kann.

Im Kapitel 3 wird auf die Herleitung der dynamischen Feldschwächung noch genauer eingegangen.

---

## 2.2 Vereinfachte Spannungsgleichungen eines EC-Motors im rotorfesten kartesischen Koordinatensystem ohne Sättigungsverhalten

Zur Herleitung der dynamischen Feldschwächung wird ein Modell des PMSM mit linearem Verhalten benötigt, welches das Grundswingungsverhalten der Maschine beschreibt. Unter linearem Verhalten wird im Folgenden der sättigungsfreie Betrieb der Maschine verstanden. Diese Betrachtungsweise ist erforderlich, um für den späteren Entwurfs- und Optimierungsprozess einen überschaubaren Parameterraum der regelungstechnischen Parameter (s. Kapitel 3) zu erhalten.

Ausgangspunkt für die Herleitung des linearen Grundswingungsmodells sind die Strangspannungs-Differentialgleichungen (DGL's) eines dreisträngigen PMSM im statorfesten Drehgrößen-Koordinatensystem (123-KOS). Diese werden zunächst in das statorfeste kartesische Raumzeiger-Koordinatensystem (ab-KOS) und anschließend in das rotorfeste kartesische Raumzeiger-Koordinatensystem (dq-KOS) transformiert und bilden die Grundlage zur analytischen Beschreibung der dynamischen Feldschwächung. Im dq-KOS erfolgt im Anschluss die Herleitung der Leistungsbilanzgleichung und die Berechnung des Motor-Luftspaltdrehmomentes.

Für die Herleitung des linearen Grundswingungsmodells werden nachfolgend die Strangspannungen  $u_x$  eines dreisträngigen PMSM mit einer Polpaarzahl  $p = 1$  anhand des nachfolgenden Differentialgleichungssystems beschrieben [29], [30], [31]:

$$\begin{aligned} u_1 &= R_{s1} \cdot i_1 + \frac{d}{dt} (\varphi_1 + \varphi_{12} + \varphi_{13} + \varphi_{P1}) = R_{s1} \cdot i_1 + \frac{d}{dt} \psi_1 \\ u_2 &= R_{s2} \cdot i_2 + \frac{d}{dt} (\varphi_2 + \varphi_{21} + \varphi_{23} + \varphi_{P2}) = R_{s2} \cdot i_2 + \frac{d}{dt} \psi_2 \\ u_3 &= R_{s3} \cdot i_3 + \frac{d}{dt} (\varphi_3 + \varphi_{31} + \varphi_{32} + \varphi_{P3}) = R_{s3} \cdot i_3 + \frac{d}{dt} \psi_3 \end{aligned} \tag{Gl. 1}$$

Der verkettete Strangfluss  $\psi_1$  des Stranges eins setzt sich aus dem unverketteten Strangfluss  $\varphi_1$ , den Kopplungsflüssen  $\varphi_{12}$  und  $\varphi_{13}$  der Stränge zwei und drei sowie dem resultierenden Gesamtfluss der Permanentmagnete  $\varphi_{P1}$  zusammen. Der Strangwiderstand wird durch  $R_{s1}$  beschrieben und vom Strangstrom  $i_1$  durchflossen. Für die Stränge zwei und drei gelten die entsprechenden Zusammenhänge. Für die weiteren Berechnungen wird die Matrizen- und Vektorschreibweise gewählt. Aus Gleichung (Gl. 1) folgt dementsprechend die Matrixgleichung (Gl. 2)

$$\underline{u} = \underline{R} \cdot \underline{i} + \frac{d}{dt} \underline{\psi}, \tag{Gl. 2}$$

---

mit der Widerstandsmatrix

$$\underline{R} = \begin{bmatrix} R_{s1} & 0 & 0 \\ 0 & R_{s2} & 0 \\ 0 & 0 & R_{s3} \end{bmatrix} \quad (\text{Gl. 3a})$$

und den Spaltenvektoren

$$\underline{u} = \begin{bmatrix} u_1 \\ u_2 \\ u_3 \end{bmatrix}, \quad \underline{i} = \begin{bmatrix} i_1 \\ i_2 \\ i_3 \end{bmatrix} \quad \text{bzw.} \quad \underline{\psi} = \begin{bmatrix} \psi_1 \\ \psi_2 \\ \psi_3 \end{bmatrix} \quad (\text{Gl. 3b})$$

Für den Fall des in diesem Abschnitt geforderten linearen Verhaltens lassen sich für den PMSM die Flüsse anschaulich mithilfe von zeitlich konstanten Induktivitäten beschreiben. Für die zeitliche Ableitung des Verkettungsflusses gilt:

$$\frac{d}{dt} \underline{\psi} = \frac{d}{dt} (\underline{L} \cdot \underline{i}) + \underline{e} \quad (\text{Gl. 4})$$

Der Vektor  $\underline{e}$  aus Gleichung (Gl. 4) beschreibt das durch die Permanentmagnete generierte symmetrische Induktionssystem mit drei um  $120^\circ$  zeitlich versetzten sinusförmigen Spannungsverläufen. Dieses leitet sich aus dem Flussvektor  $\underline{\varphi}_P$  gemäß der nachfolgenden Gleichung (Gl. 5)

$$\underline{e} = \frac{d}{dt} \underline{\varphi}_P = \Psi_P \cdot \frac{d}{dt} \begin{bmatrix} \cos(\omega_{el} \cdot t) \\ \cos(\omega_{el} \cdot t + 120^\circ) \\ \cos(\omega_{el} \cdot t - 120^\circ) \end{bmatrix} \quad (\text{Gl. 5})$$

ab.  $\Psi_P$  beschreibt dabei den Maximalwert des Flusses, der durch die Permanentmagnete im Luftspalt des Motors erzeugt wird und  $\omega_{el}$  die elektrische Kreisfrequenz.

PMSM in elektronisch kommutierten Lüfterantrieben besitzen einen magnetischen Kreis mit Vollpolcharakter und werden als Vollpolmaschine bezeichnet. Auf Grundlage dieses Maschinentyps wird die dynamische Feldschwächung entwickelt. Die Induktivitätsmatrix  $\underline{L}$  in Gleichung (Gl. 4) lässt sich in Bezug auf Gleichung (Gl. 1) mit den unverketteten Strang-Selbstinduktivitäten  $L_x$  und den Strang-Kopplungsinduktivitäten  $M_{xy}$  wie folgt darstellen:

$$\underline{L} = \begin{bmatrix} L_1 & M_{12} & M_{13} \\ M_{21} & L_2 & M_{23} \\ M_{31} & M_{32} & L_3 \end{bmatrix} \quad (\text{Gl. 6})$$

Aus Gründen der Symmetrie gilt allgemein für die Verkettung zweier Kopplungsinduktivitäten  $M_{xy} = M_{yx}$  [32] und zusätzlich bei Maschinen mit Vollpolcharakter und konstanter Permeabilität des magnetischen Kreises die Gleichheit aller Kopplungsinduktivitäten  $M_{12} = M_{13} = M_{23}$ . Weiterhin kann davon ausgegangen werden, dass die Stranginduktivitäten  $L_x$  infolge gleicher Wicklungsauslegung denselben Wert  $L$  besitzen. Eine Berechnung der Elemente aus (Gl. 6) aufgrund von Messungen wird speziell in [33], [34], [35] und allgemein in [36], [37], [38], [39] gezeigt. Durch die Einführung des Kopplungsfaktors  $k$  kann die Induktivitätsmatrix  $\underline{L}$  auch wie folgt vereinfacht werden:

$$\underline{L} = L \cdot \begin{bmatrix} 1 & k & k \\ k & 1 & k \\ k & k & 1 \end{bmatrix} \quad (\text{Gl. 7})$$

Der Kopplungsfaktor  $k$  beträgt bei einer Vollpolmaschine unter Vernachlässigung der Streuung für einfache ABC-Wicklungsschemata  $k = -0,5$ . Bei den in der vorliegenden Arbeit verwendeten Wicklungsschemen (s. Kapitel 4.1) ist  $k$  deutlich kleiner und beträgt ca.  $k = -0,13$ , wie durch eine FEM-Berechnung ermittelt wurde. Üblicherweise lässt sich  $k$  mittels einer Messung der Strang- sowie der Klemmeninduktivität  $L_x$  bzw.  $L_{xy}$  bestimmen und liegt in einem Bereich von  $-0,5$  und null. Unter Verwendung der Gleichungen (Gl. 1) bzw. (Gl. 2) lässt sich mit dem Zusammenhang (Gl. 7) für den Kopplungsfaktor  $k$  zeigen, dass

$$k = 1 - \frac{1}{2} \cdot \frac{L_{xy}}{L_x} \quad (\text{Gl. 8})$$

beträgt (s. Anhang, Kapitel 9.1). Bei vollständiger Entkopplung ist der Kopplungsfaktor  $k = 0$ , da  $L_{xy} = 2 \cdot L_x$  ist. Bei vorhandener Kopplung ist  $L_{xy}$  größer als  $2 \cdot L_x$  und der Kopplungsfaktor wird negativ. Die Strangspannungs-DGL (Gl. 2) lässt sich nun unter Zuhilfenahme der Matrixschreibweise in das ab-KOS mit der dazugehörigen Transformationsvorschrift nach Clarke

$$\underline{x}_{ab0} = \underline{T}_C \cdot \underline{x} \quad \text{bzw.} \quad \underline{x} = \underline{T}_C^{-1} \cdot \underline{x}_{ab0} \quad (\text{Gl. 9})$$

überführen [40]. Die Matrix  $\underline{T}_C$  in (Gl. 9) transformiert in diesem Zusammenhang einen beliebigen Spaltenvektor  $\underline{x}$  vom 123-KOS in einen Spaltenvektor  $\underline{x}_{ab0}$  des ab-KOS. Die Rücktransformation erfolgt anhand der inversen Matrix  $\underline{T}_C^{-1}$ . Eine detaillierte Beschreibung der quadratischen  $3 \times 3$  - Transformationsmatrizen  $\underline{T}_C$  und  $\underline{T}_C^{-1}$  unter Berücksichtigung des erforderlichen Drehgrößen-Nullsystems findet sich im Anhang in Kapitel 9.2. Für den Betrag der Spaltenvektoren gilt die Skalierung  $|\underline{x}_{ab0}| = |\underline{x}|$ , was einer invarianten Größentrans-

---

formation entspricht. Die Anwendung von (Gl. 9) auf (Gl. 2) ergibt die Strangspannungs-DGL im ab-KOS:

$$\underline{T}_C \cdot \underline{u} = \underline{T}_C \cdot \underline{R} \cdot \underline{T}_C^{-1} \cdot \underline{i}_{ab0} + \frac{d}{dt} (\underline{T}_C \cdot \underline{L} \cdot \underline{T}_C^{-1} \cdot \underline{i}_{ab0}) + \underline{T}_C \cdot \underline{e} \quad (\text{Gl. 10})$$

bzw.

$$\underline{u}_{ab0} = \underline{R}_{ab0} \cdot \underline{i}_{ab0} + \frac{d}{dt} (\underline{L}_{ab0} \cdot \underline{i}_{ab0}) + \underline{e}_{ab0} \quad (\text{Gl. 11}).$$

Die Zusammenfassung der in (Gl.10) gezeigten Matrizenoperationen  $\underline{T}_C \cdot \underline{R} \cdot \underline{T}_C^{-1}$  bzw.  $\underline{T}_C \cdot \underline{L} \cdot \underline{T}_C^{-1}$  zu den Matrizen  $\underline{R}_{ab0}$  und  $\underline{L}_{ab0}$  dient lediglich einer vereinfachenden Schreibweise. Mit Hilfe der Park'schen Transformationsvorschrift lässt sich (Gl. 11) vom ab- in das dq-KOS umrechnen [40]:

$$\underline{x}_{dq0} = \underline{T}_P(\vartheta_{el}) \cdot \underline{x}_{ab0} \quad \text{bzw.} \quad \underline{x}_{ab0} = \underline{T}_P^{-1}(\vartheta_{el}) \cdot \underline{x}_{dq0} \quad (\text{Gl. 12})$$

Analog zur Matrix  $\underline{T}_C$  transformiert  $\underline{T}_P$  die Vektoren  $\underline{x}_{ab0}$  vom ab-KOS in Vektoren  $\underline{x}_{dq0}$  des dq-KOS. Die Rücktransformation erfolgt analog zur Clarke-Transformation anhand der inversen Matrix  $\underline{T}_P^{-1}$ . Im Unterschied zu  $\underline{T}_C$  ist  $\underline{T}_P$  aufgrund des elektrischen Drehwinkels  $\vartheta_{el} = \omega_{el} \cdot t$  zeitabhängig.

Durch Anwendung von (Gl. 12) auf Gleichung (Gl. 11) erhält man nach einigen Rechenschritten die Strangspannungs-DGL im rotorfesten KOS:

$$\underline{u}_{dq0} = \underline{R}_{dq0} \cdot \underline{i}_{dq0} + \frac{d}{dt} (\underline{L}_{dq0} \cdot \underline{i}_{dq0}) + \omega_{el} \cdot \underline{D} \cdot \underline{L}_{dq0} \cdot \underline{i}_{dq0} + \underline{e}_{dq0} \quad (\text{Gl. 13})$$

Zu beachten ist in (Gl. 13), dass die Induktivitätsmatrix  $\underline{L}_{dq0}$  drehwinkelabhängig und damit bei einem sich drehenden Motor auch zeitabhängig wird, sobald der PMSM in der Sättigung betrieben wird. In diesem Fall muss der Ableitungsterm  $d(\underline{L}_{dq0} \cdot \underline{i}_{dq0})/dt$  für stromabhängige Induktivitäten berechnet werden. Dabei werden neben den absoluten Induktivitäten  $L_d(i_d)$  und  $L_q(i_q)$  der Induktivitätsmatrix  $\underline{L}_{dq0}(i_{dq0})$  noch die differentiellen Induktivitäten  $L_d^\Delta(i_d)$  und  $L_q^\Delta(i_q)$  der Induktivitätsmatrix  $\underline{L}_{dq0}^\Delta(i_{dq0})$  benötigt [31], [41]. Die Matrix

$$\underline{D} = \begin{bmatrix} 0 & -1 & 0 \\ 1 & 0 & 0 \\ 0 & 0 & 0 \end{bmatrix} \quad (\text{Gl. 14})$$

dient zur besseren Darstellung der Vektor-Spannungs-DGL (Gl. 13). Durch die Verwendung der nachfolgenden Transformationsvorschrift [42], [43]



$$\underline{L}_{dq0} = \underline{T}_P(\vartheta_{el}) \cdot \underline{T}_C \cdot \underline{L} \cdot \underline{T}_C^{-1} \cdot \underline{T}_P^{-1}(\vartheta_{el}) \quad (\text{Gl. 15})$$

erhält man durch Transformation der Induktivitätsmatrix (Gl. 7) für den Fall, dass im magnetischen Kreis keine Sättigung vorliegt, die Matrix der absoluten Stranginduktivitäten  $\underline{L}_{dq0}$  im dq-KOS:

$$\underline{L}_{dq0} = L \cdot \begin{bmatrix} 1-k & 0 & 0 \\ 0 & 1-k & 0 \\ 0 & 0 & 1+2 \cdot k \end{bmatrix} = \begin{bmatrix} L_{dq} & 0 & 0 \\ 0 & L_{dq} & 0 \\ 0 & 0 & L_0 \end{bmatrix} \quad (\text{Gl. 16})$$

Für einfache ABC-Wicklungsschemen, wie sie in Kapitel 2.3 verwendet werden, beträgt bekannterweise der Kopplungsfaktor  $k = -0,5$  und somit die Nullinduktivität  $L_0 = 0$ . Für davon abweichende Wicklungssysteme, wie sie in Kapitel 4 verwendet werden, reduziert sich der Kopplungsfaktor auf  $k = -0,13$ , wodurch die Nullinduktivität  $L_0 \neq 0$  wird.

Die Transformation der Widerstandsmatrix erfolgt analog zur Induktivitätsmatrix nach (Gl. 15). Aufgrund der Tatsache, dass die fertigungstechnischen Toleranzen der Wicklungsstrangwiderstände  $R_s$  bei dieser Arbeit vernachlässigbar sind, erhält man in Analogie zur Darstellung der Induktivitätsmatrix folgende vereinfachte Form für die Widerstandsmatrix  $\underline{R}_{dq0}$ :

$$\underline{R}_{dq0} = \begin{bmatrix} R_s & 0 & 0 \\ 0 & R_s & 0 \\ 0 & 0 & R_s \end{bmatrix} \quad (\text{Gl. 17})$$

Zudem tritt bei den Widerständen im Gegensatz zu den Induktivitäten keine elektrische oder magnetische Verkettung auf. Unsymmetrische Widerstandsmatrizen im 123-KOS führen nach der Transformation in das dq-KOS zu einem drehwinkelabhängigen Verlauf des Strangwiderstandes, welcher für eine Windungsschlusserkennung genutzt werden kann.

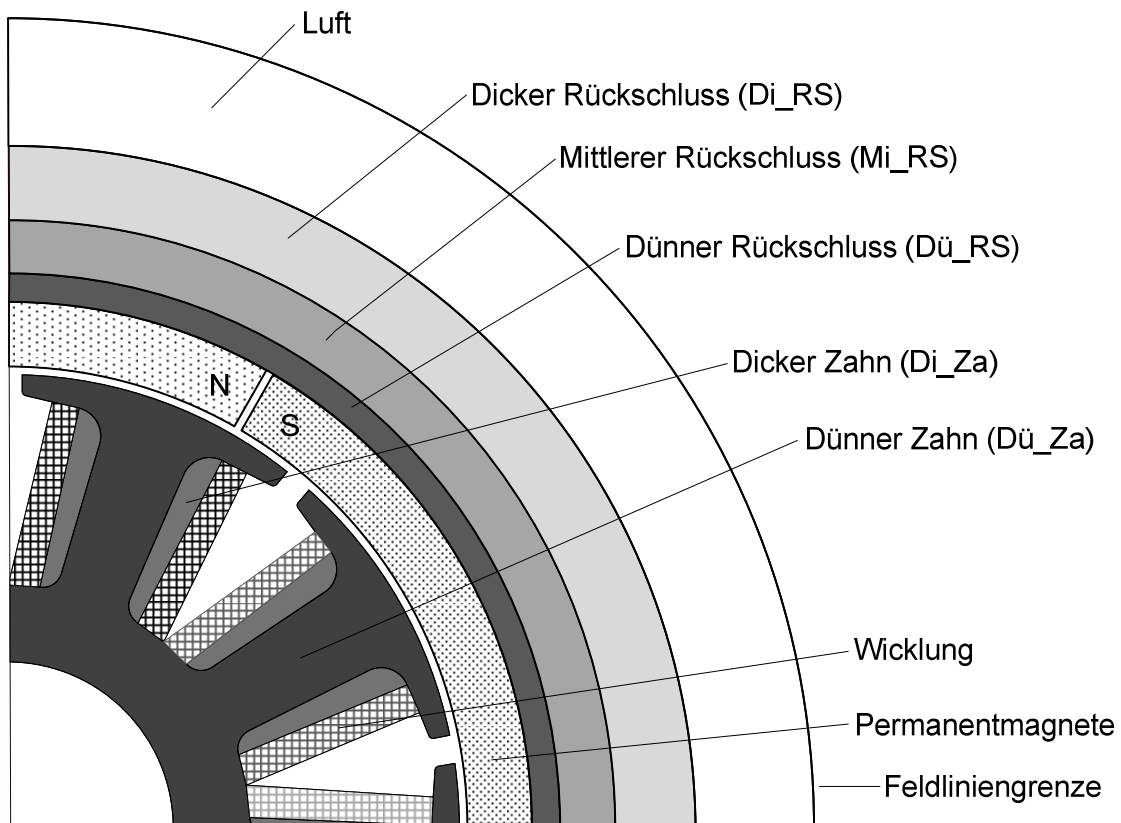
### 2.3 Abweichungen von den vereinfachten Spannungsgleichungen aufgrund des Sättigungsverhaltens

Das physikalische Verhalten eines EC-Motors wird nichtlinear, sobald sich sein magnetischer Kreis in der Sättigung befindet. Die Sättigung kann sowohl durch den Einfluss der Permanentmagnete als auch durch die Höhe des Motorstromes verursacht werden. In diesem Fall wird die Induktivitätsmatrix (Gl. 13 und Gl. 16) drehwinkel- bzw. zeitabhängig.

Im vorliegenden Abschnitt werden die Auswirkungen der Sättigung auf die Induktivitätsmatrix (Gl. 6) näher behandelt, um daraus Vorgaben für den späteren

Motorentwurf und die Modellbildung in Kapitel 4 zu erhalten. Hierzu wird das FEM-Modell eines 9N6P-PMSM ebm-papst-Standardmotors mit einem ABC-Wicklungsschema für unterschiedliche geometrische Ausführungen des magnetischen Kreises betrachtet. Aufgrund des einfacheren ABC-Wickelschemas und des größeren Kopplungsfaktors von  $k = -0,5$  eignet sich der 9N6P-PMSM besser als der 12N10P-PMSM für die nichtlinearen Betrachtungen. Durchgeführte Messungen an dem in Kapitel 4 berechneten und aufgebauten 9N6P-PMSM bestätigen die Richtigkeit dieser Vorgehensweise.

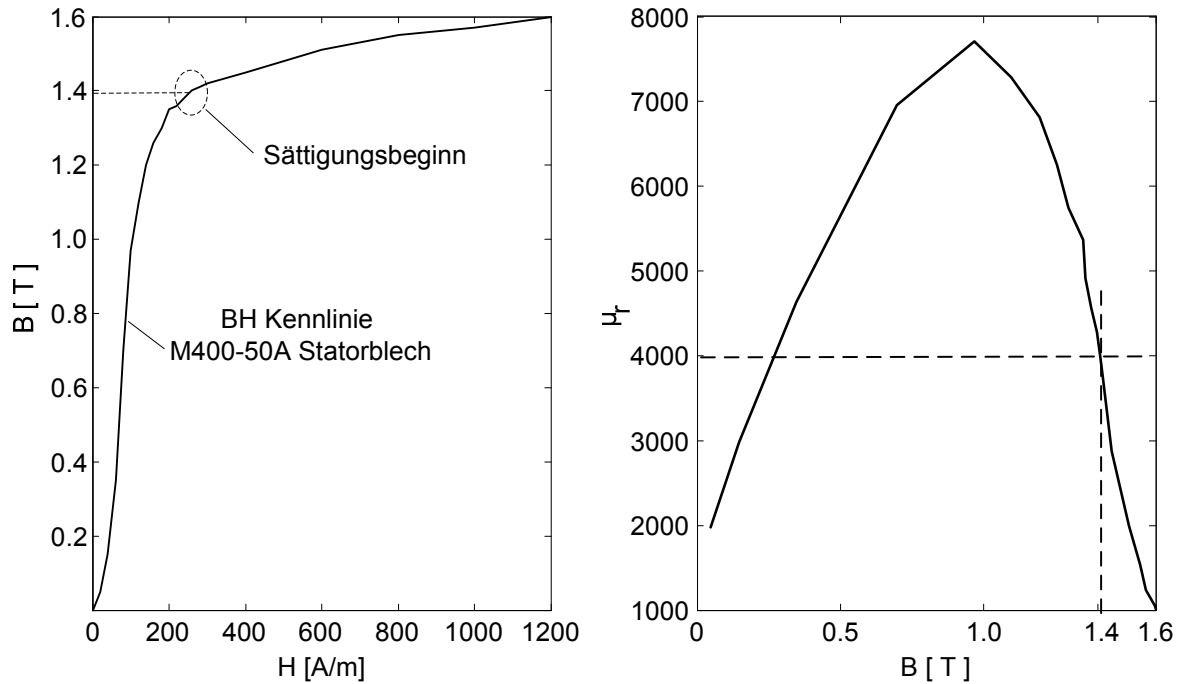
Abb. 2 zeigt den Aufbau des magnetischen Kreises für drei verschiedene Dicken des magnetischen Rückschlusses ( $Dü\_RS$ ,  $Mi\_RS$ ,  $Di\_RS$ ) und zwei verschiedene Zahndicken ( $Dü\_Za$ ,  $Di\_Za$ ).



**Abb. 2 FEM-Modell zur Analyse der Induktivitätsverläufe infolge von Sättigungen.**

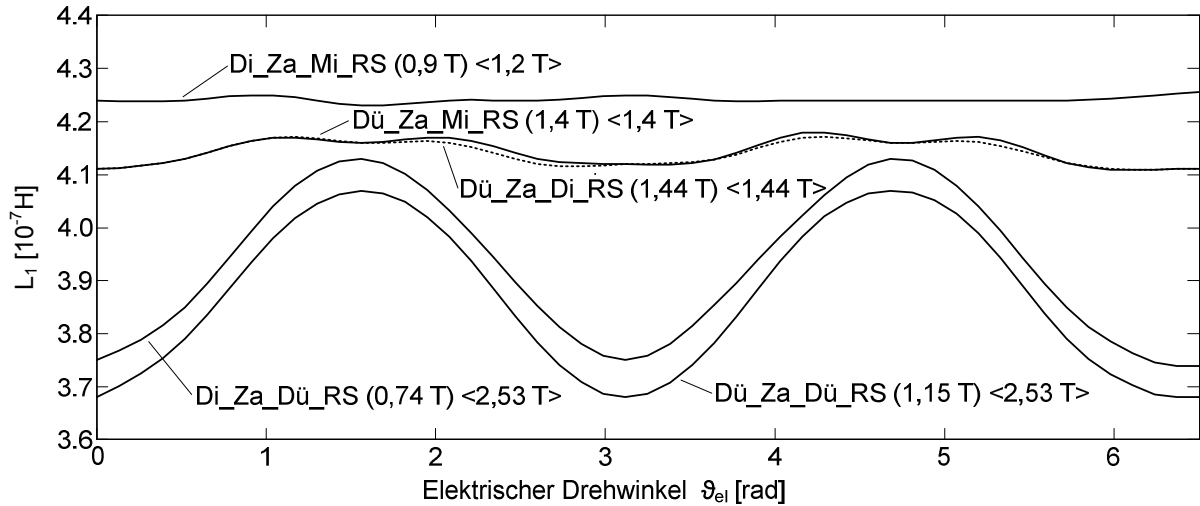
Als magnetischer Werkstoff wurde der wärmebehandelte Eisenwerkstoff M400\_50A verwendet, dessen relative Permeabilität und Magnetisierungskennlinie in Abb. 3 zu sehen ist. Der eckige Verlauf in der Abbildung ergibt sich aufgrund der geringen Anzahl der Messpunkte. Die remanente Flussdichte  $B_r$  des verwendeten Magnetwerkstoffes der Permanentmagneten beträgt  $B_r = 415 \text{ mT}$ .

---



**Abb. 3 Magnetisierungskennlinie (links) und relative Permeabilität (rechts) des verwendeten wärmebehandelten Eisenwerkstoffs M400\_50A**

Zur Beurteilung der Sättigungseinflüsse werden die Induktivitäten der Induktivitätsmatrix (Gl. 6) für verschiedene elektrische Drehwinkel  $\vartheta_{el}$  der Permanentmagnete in Abhängigkeit von der Geometrie des magnetischen Kreises berechnet. Als Ergebnis der Simulation erhält man die nachfolgende Abb. 4, in welcher der Verlauf der auf eine Windung normierten Stranginduktivität  $L_1 \cdot 10^{-7}$  in Abhängigkeit von  $\vartheta_{el}$  für den stromlosen Fall und verschiedenen Sättigungsfällen (keine, Zahn, Rückschluss) dargestellt ist. Der Faktor  $10^{-7}$  resultiert aus der für die Untersuchung angenommenen Geometrie des PMSM nach Abb. 2 für eine einzige Windung der verwendeten Wicklung. In den runden Klammern der jeweiligen Beschreibung sind die maximal auftretenden Zahnflussdichten und in den eckigen Klammern die entsprechenden Flussdichten des magnetischen Rückschlusses angegeben.



**Abb. 4 Verlauf der normierten Stranginduktivität  $L_1 \cdot 10^{-7}$  im stromlosen Zustand des PMSM in Abhängigkeit vom elektrischen Drehwinkel  $\vartheta_{el}$  und dem Sättigungsverhalten (sättigungsfrei, Zahnsättigung, Rückschlusssättigung)**

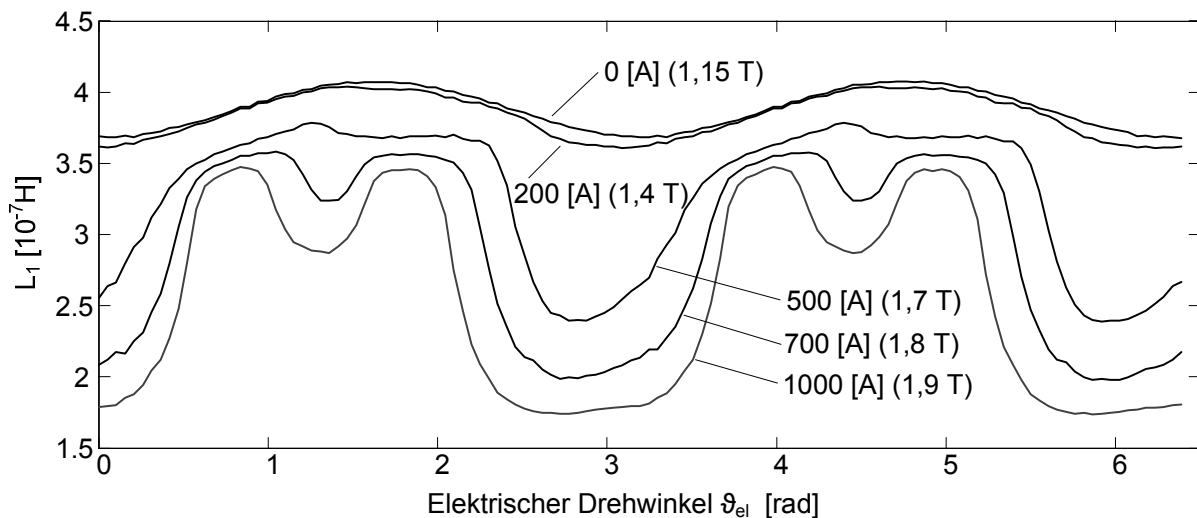
Für den praktisch nicht auftretenden Fall, dass sich ausschließlich der magnetische Rückschluss für extrem hohe magnetische Feldstärken in der Sättigung befindet, kommt es zu einem sinusförmigen Verlauf der Stranginduktivität in Abhängigkeit vom elektrischen Drehwinkel  $\vartheta_{el}$  (s. Di\_Za\_Dü\_RS (0,74 T) <2,53 T>, Dü\_Za\_Dü\_RS (1,15 T) <2,53 T>). Dadurch erhält man für die Elemente der Induktivitätsmatrix (Gl. 15) den folgenden Zusammenhang:

$$\underline{L}_{dq0} = \begin{bmatrix} L_d & 0 & 0 \\ 0 & L_q & 0 \\ 0 & 0 & L_0 \end{bmatrix} \quad (\text{Gl. 18})$$

Im Unterschied zum sättigungsfreien Fall erhält man nun im dq-KOS unterschiedliche Induktivitäten  $L_d$  und  $L_q$ , anstelle einer einzigen Induktivität  $L_{dq}$ , welche jedoch infolge des in Abb. 4 gezeigten sinusförmigen Verlaufes von  $L_1$ , welcher für alle Stranginduktivitäten in (Gl. 6) vorliegt einen von  $\vartheta_{el}$  unabhängigen und konstanten Wert besitzen. Der Einfluss der Nullinduktivität  $L_0$  ist aufgrund des nicht angeschlossenen Sternpunktes vernachlässigbar.  $L_d$  und  $L_q$  lassen sich aus dem Induktivitätsminimum und dem Induktivitätsmaximum nach Abb. 4 der jeweiligen Stranginduktivitäten für ein ABC-Wicklungssystem ( $k = -0,5$ ) direkt bestimmen [44], [45]. Für andere Wicklungssysteme müssen die Werte  $L_d$  und  $L_q$  durch Transformation der einzelnen Induktivitätsverläufe von Strang- und Kopplungsinduktivitäten aller drei Motorstränge in das rotorfixe KOS ermittelt werden. Eine andere Möglichkeit liefert die direkte Messung von  $L_d$  und  $L_q$  nach D. Ohm [46] und [47].

Liegt ausschließlich Zahnsättigung vor, entsteht ein periodischer Induktivitätsverlauf für  $L_1$  in Abhängigkeit von  $\vartheta_{el}$ , welcher Oberschwingungen beinhaltet (vgl. Dü\_Za\_Mi\_RS (1,4 T) <1,4 T>, Dü\_Za\_Di\_RS (1,44 T) <1,44 T> in Abb. 4). Dieser Verlauf führt bei einer Transformation in das dq-KOS zu einem drehwinkelabhängigen Verlauf der Induktivitäten  $L_d$  und  $L_q$ . Analoge Überlegungen gelten auch für die Kopplungsinduktivitäten der Induktivitätsmatrix  $\underline{L}$ . Befindet sich der magnetische Kreis im ungesättigten Zustand, zeigt der PMSM ein lineares magnetisches Verhalten und der Verlauf für  $L_{123}$  und den restlichen Induktivitäten in (Gl. 6) ist drehwinkelunabhängig (vgl. Di\_Za\_Mi\_RS (0,9 T) <1,2 T>), was zu (Gl. 16) führt. Dieses Ergebnis wird als Grundlage zur Auslegung des magnetischen Kreises beim Entwurf der Maschine in Kapitel 4 verwendet. Im vorliegenden Fall liegt die Sättigungsgrenze bei ca. 1,4 Tesla (Knickstelle s. Abb. 3), so dass bei der linearen Auslegung mit der dort vorliegenden relativen Permeabilität von  $\mu_r \approx 4000$  gerechnet wird.

Bisher wurde das Sättigungsverhalten des PMSM im stromlosen Fall betrachtet. Berücksichtigt man zusätzlich den Einfluss des Motorstromes auf das Sättigungsverhalten, so erhält man die in Abb. 5 dargestellten Induktivitätsverläufe der normierten Stranginduktivität  $L_1$ .



**Abb. 5 Normierte Stranginduktivität  $L_1$  im Fall Dü\_Za\_Dü\_RS (1,15 T) <2,53 T> in Abhängigkeit vom elektrischen Drehwinkel  $\vartheta_{el}$  für verschiedene Strangströme**

Dabei wurde für die Ausführung des magnetischen Kreises die Kombination Dü\_Za\_Dü\_RS (1,15 T) <2,53 T> gewählt. In der Abb. 5 ist deutlich die Abhängigkeit des Induktivitätsverlaufes  $L_1$  in Abhängigkeit vom Motorstrom zu erkennen. Beim Motorstrom handelt es sich jeweils um den auf eine Windung normierten Motorstrom. Liegt dieser unterhalb 200 A so erhält man den bereits aus Abb. 4 bekannten Induktivitätsverlauf für einen im Rückschluss magnetisch gesättigten PMSM. Für Stromstärken oberhalb 200 A

gerät der Zahn immer stärker in Sättigung, wodurch der Induktivitätsverlauf einen zunehmenden Oberschwingungsanteil bekommt. Die Grenze der Zahnflussdichte liegt bei etwa 1,4 Tesla was der Knickstelle in der BH-Kurve aus Abb. 3 entspricht. Für die Auslegung des PMSM nach dem linearen Modell muss dieser Betriebsbereich des Motors vermieden werden, da es sonst zu großen Abweichungen zwischen dem Modell und der Realität kommt. Ausführliche Berechnungen zu einem PMSM, welcher in starker Sättigung betrieben wird, finden sich in [48], [31], [41]. Für die Herleitung der dynamischen Feldschwächung erweisen sich jedoch die daraus ergebenden Strangspannungs-DGL's als zu umfangreich [31], [41], so dass im Rahmen dieser Arbeit lediglich ein PMSM mit linearem ( $L_d = L_q = L_{dq}$  mit  $L_{dq} = \text{konst.}$ ) Verhalten betrachtet und konstruiert wurde. Um den sättigungsfreien Betrieb des PMSM zu bestätigen, wurde dieser ausführlich messtechnisch in Kapitel 5 untersucht.

## 2.4 Leistungsbilanz und Luftspaltdrehmoment ohne Sättigungsverhalten

Während in den vorhergehenden Abschnitten zum einen die Strangspannungs-DGL eines EC-Lüftermotors im dq-KOS ausführlich betrachtet und zum anderen auf die Besonderheiten der Motorparameter, wie den Stranginduktivitäten  $L_d$ ,  $L_q$  in Abhängigkeit vom Kopplungsfaktor  $k$  und dem Strangwiderstand  $R_s$ , sowie der Auslegung des magnetischen Kreises eingegangen wird, beschäftigt sich der vorliegende Abschnitt mit der Herleitung der Leistungsbilanzgleichungen und des Luftspaltdrehmomentes im dq-KOS. Die daraus resultierenden Ergebnisse werden für die Auslegung des Motors und die Systemsimulation in den Kapiteln 4 bis 6 benötigt.

Das Luftspaltdrehmoment berechnet sich aus der Leistungsbilanz  $p_{dq0}$  eines PMSM für  $L_d = L_q = L_{dq}$  im rotorfesten KOS anhand des Skalarproduktes des transponierten Strangstromvektors  $i_{dq0}^T = [i_d \quad i_q \quad i_0]$  und dem Spannungsvektor der DGL nach (Gl. 13) zu:

$$p_{dq0} = i_{dq0}^T \cdot u_{dq0} = \underbrace{R_s \cdot (i_d^2 + i_q^2)}_{p_j} + \underbrace{L \cdot (1-k)}_{L_{dq}} \cdot \underbrace{\left( i_d \cdot \frac{di_d}{dt} + i_q \cdot \frac{di_q}{dt} \right)}_{p_{mag}} + \underbrace{i_q \cdot e_q}_{p_{pol}} + \underbrace{0}_{p_{re}} + \underbrace{R_s \cdot i_0 \cdot i_0}_{p_0} \quad (\text{Gl. 19})$$

Eine mögliche konstruktionsbedingt auftretende Ungleichheit  $L_d \neq L_q$  aufgrund von Zahnsättigung wirkt sich lediglich auf die Strangspannungs-DGL (Gl. 13) und nicht auf die Leistungsbilanz nach (Gl. 19) aus. Es gilt für diesen Fall, dass die Reluktanzleistung  $p_{re} = 0$  ist [49] und sich das Luftspaltdrehmoment lediglich aus der Polradleistung  $p_{pol}$  berechnet, da die Reluktanzänderungen ausschließlich durch die Sättigungseffekte im Stator hervorgerufen werden. Die Ungleichheit von  $L_d \neq L_q$  infolge von Rückschlusssättigung wird durch einen ausreichend dicken Rotorrückschluss (s.  $Mi_{RS}$  in Abb. 4) im Voraus vermieden. Der

Parameter  $p_j$  stellt in (Gl. 19) die joulsche Verlustleistung des Motors dar, während  $p_0$  die Leistung des Nullsystems, welche gleich null ist, da der Sternpunkt bei der dynamischen Feldschwächung nicht angeschlossen wird. Weiterhin beinhaltet (Gl. 19) den für die dynamische Feldschwächung wichtigen magnetischen Leistungsterm  $p_{\text{mag}}$ , welcher die Speicherung der magnetischen Energie beschreibt, um den PMSM bei verschwindender Zwischenkreisspannung mit konstantem Luftspaltdrehmoment betreiben zu können (s. Kapitel 3). Für das Luftspaltdrehmoment  $M_{\text{dq0}}$  im dq-KOS gilt unter Verwendung der mechanischen Luftspaltleistung aus (Gl. 19):

$$p_{\text{pol}} = i_q \cdot e_q = M_{\text{dq0}} \cdot \omega_m \quad (\text{Gl. 20}),$$

Die Polradspannung  $e_q$  ist infolge der Transformationen nach (Gl. 11) und (Gl. 13) konstant und beträgt  $e_q = \omega_{\text{el}} \cdot \Psi_P$ . Mit Hilfe der Polpaarzahl  $p$  erhält man letztendlich das Luftspaltdrehmoment unter Berücksichtigung des Zusammenhanges für die Winkelgeschwindigkeit  $\omega_m = \frac{\omega_{\text{el}}}{p}$  des Motors zu

$$M_{\text{dq0}} = \frac{p_{\text{pol}}}{\omega_m} = \frac{i_q \cdot \omega_{\text{el}} \cdot \Psi_P}{\omega_m} = i_q \cdot p \cdot \Psi_P \quad (\text{Gl. 21}).$$

Während die Transformation der magnetisch-elektrischen Größen (Vektoren) zwischen dem 123- und dem dq-KOS bezüglich ihrer Beträge (Zeigerlängen) invariant ist (s. Kapitel 2.2), gilt dies nicht mehr für die Transformation der Leistung. Für die Leistungstransformation erhält man nach ausführlicher Berechnung (s. Anhang, Kapitel 9.3) den Zusammenhang

$$p_{123} = \frac{3}{2} \cdot p_{\text{dq0}} \quad (\text{Gl. 22}),$$

d.h. die Leistung  $p_{123}$  und das daraus resultierende Luftspaltdrehmoment ist im 123-KOS 50% höher als die entsprechende Leistung bzw. das Drehmoment im dq-KOS.

---

### 3 Dynamische Feldschwächung bei Synchronmaschinen

Das vorliegende Kapitel 3 beschäftigt sich mit der Beschreibung der Funktionsweise der dynamischen Feldschwächung. Sie stellt eine neue Methode dar, um beispielsweise Energiespeicher wie Elektrolytkondensatoren in einem einphasig gespeisten EC-Motor zu reduzieren. Dazu wird die in den Elektrolytkondensatoren vorhandene Energie in den Wicklungen des EC-Motors gespeichert, so dass zum Motorbetrieb nur noch ein kleiner Folienkondensator nötig ist, um ein konstantes Luftspaltdrehmoment zu erreichen.

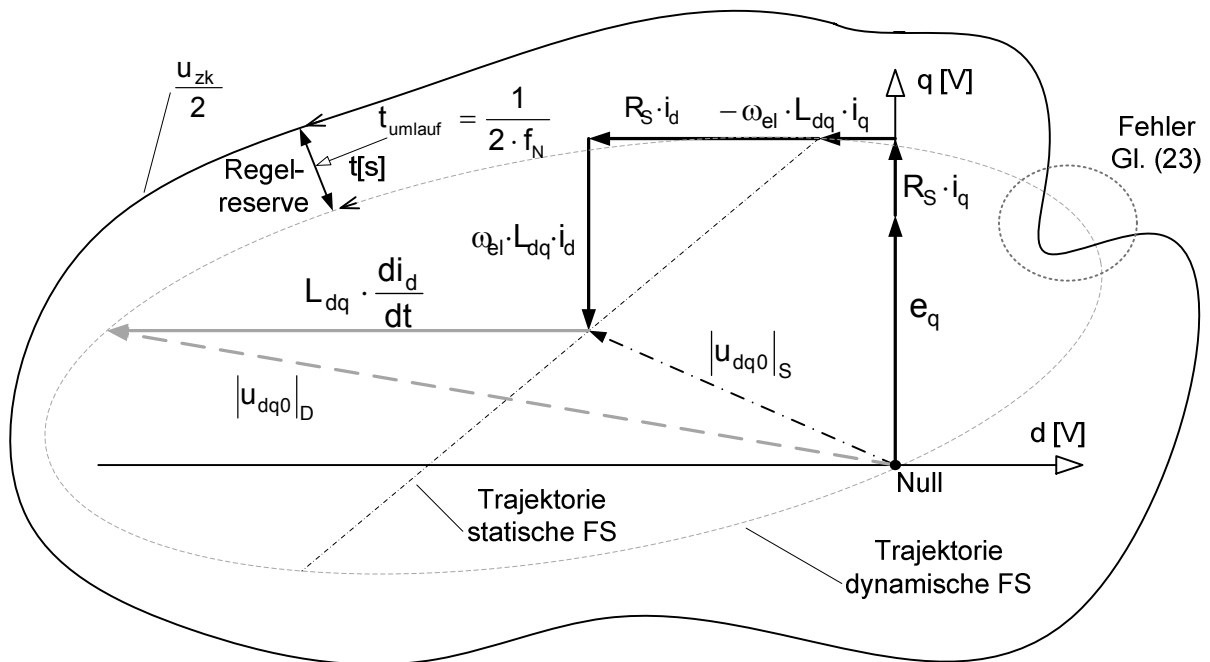
#### 3.1 Grundprinzip der dynamischen Feldschwächung

Die dynamische Feldschwächung hängt eng mit der statischen Feldschwächung zusammen, bei welcher der feldbildende Strom  $i_d$  zeitlich konstant und negativ ist, um bei einer elektrischen Maschine, wie z.B. des PMSM bei gegebener Strangspannung  $|u_{dq0}|$  und damit auch bei gegebener Zwischenkreisspannung  $u_{zk}$ , die maximale Drehzahl im Vergleich zum Betrieb ohne statische Feldschwächung zu erhöhen. Alternativ kann der PMSM bei gegebener Drehzahl im Fall der statischen Feldschwächung mit einer geringeren Strangspannung betrieben werden. Das Verfahren der statischen Feldschwächung ist bereits im Bereich der Antriebstechnik bekannt und wird unter anderem bei Traktionsantrieben oder in der Lüfertechnik zur Reduktion der magnetischen Verluste verwendet [50]. Mit der statischen Feldschwächung ist es möglich, eine elektrische Maschine mit konstantem Luftspaltdrehmoment und konstanter Drehzahl an unterschiedlichen Strangspannungen zu betreiben. Im Gegensatz zur dynamischen Feldschwächung kann die Strangspannung jedoch nicht null Volt betragen. Dies ist aber gerade bei einphasig gespeisten EC-Motoren mit schlankem Zwischenkreis der Fall, bei welchen die Zwischenkreis- und damit die Strangspannung zwischen fast 0 V und etwa 325 V liegt. Die Amplitude der Strangspannung  $|u_{dq0}|$  des Motors beträgt im Betrieb an einer getakteten Endstufe mit Sinusmodulation maximal den halben Wert bzw. bei Raumzeigermodulation das  $2/\sqrt{3}$ -fache der Zwischenkreisspannung. Ziel der dynamischen Feldschwächung ist es, mithilfe eines geeigneten Zeitverlaufs von  $i_d$  die Strangspannung  $|u_{dq0}|$  zu jedem Zeitpunkt kleiner oder gleich der halben Zwischenkreisspannung  $u_{zk}$  zu halten, um den erforderlichen Motorstrom für das jeweils benötigte Motormoment einprägen zu können. Im Gegensatz zur klassischen Reluktanzmaschine kann bei Motoren mit Zahnwicklungen der feldbildende Strom  $i_d$  zeitabhängig sein, ohne Einfluss auf den zeitlichen Verlauf des Luftspaltdrehmomentes zu nehmen (s. Kapitel 2.4). Da der Strom  $i_d$  im Gegensatz zur statischen Feldschwächung dem Zeitverlauf von  $u_{zk}$  angepasst ist, wurde im Rahmen der vorliegenden Arbeit die Bezeichnung „dynamische Feldschwächung“ eingeführt. Abb. 6 zeigt für einen beispielhaft gewählten

---



regelungstechnischen Parametersatz  $\underline{x} = (R_s, L_{dq}, \omega_{el}, e_q, i_q)$  ein aus der Strangspannungs-DGL (Gl. 13) erstelltes Raumzeigerdiagramm im dq-KOS mit den entsprechenden Spannungsraumzeigern und den daraus resultierenden Strangspannungstrajektorien für den Betrag des Strangspannungsraumzeigers  $|\underline{u}_{dq0}|$ . Dargestellt sind sowohl die Trajektorien für die statische als auch die dynamische Feldschwächung über eine halbe Netzperiode. Der drehmomentbildende Strom  $i_q$  ist in beiden Fällen zeitlich konstant. Zusätzlich ist noch die Trajektorie der halben Zwischenkreisspannung  $u_{zk}$  aus der Simulation dargestellt, deren Raumzeiger sich analog zu den Raumzeigern der dynamischen Feldschwächung mit der doppelten Netzfrequenz  $f_N$  dreht.



**Abb. 6 Trajektorien des Spannungsraumzeigers  $|\underline{u}_{dq0}|$  für den Fall der statischen- und dynamischen Feldschwächung**

Den Trajektorien liegt ein zeitlicher Verlauf von  $i_d$  zugrunde, welcher bei der statischen Feldschwächung im Gegensatz zur dynamischen Feldschwächung zeitlich konstant ist, so dass der differenzielle Spannungsterm  $L_{dq} \cdot \frac{di_d}{dt}$  in (Gl. 13) gleich null ist. Da bei der statischen Feldschwächung (FS) dieser Anteil entfällt, kann  $|\underline{u}_{dq0}|_S$  im Nennbetrieb niemals null werden und erreicht lediglich einen Minimalwert (s. Abb.6). Ein stark zeitveränderlicher Strom  $i_d$  führt im Gegensatz zur statischen Feldschwächung zu einem zusätzlichen Spannungsabfall  $L_{dq} \cdot \frac{di_d}{dt}$ , wodurch bei einem geeigneten Zeitverlauf von  $i_d$  der Spannungsraumzeiger  $|\underline{u}_{dq0}|_D$  bis auf 0 V abgesenkt werden kann, was durch die grau gestrichelte Trajektorie in Abb. 6 dargestellt ist. Dabei bleibt sowohl der drehmomentbildende Strom  $i_q$  als auch die elektrische

Kreisfrequenz  $\omega_{el}$  konstant. Für die dynamische Feldschwächung ist im Falle der Sinusmodulation eine Grundvoraussetzung, dass die Trajektorie der halben Zwischenkreis- spannung nicht innerhalb der Strangspannungstrajektorie verläuft. Wird diese Bedingung verletzt, kommt es zu einem Drehmomenteinbruch während des Motorbetriebes, was in Abb. 6 als Fehler dargestellt ist. Der Abstand der Trajektorie der Zwischenkreisspannung zur Trajektorie der Strangspannung bildet zu jedem Zeitpunkt die Regelreserve für die Stromregelkreise, welche immer größer oder gleich null Volt sein muss. Diese Aussage ist gleichbedeutend mit der nachfolgend formulierten Ungleichung (Gl. 23)

$$|\underline{u}_{dq0}| \leq \frac{u_{zk}}{2}, \text{ mit } |\underline{u}_{dq0}| = \sqrt{u_d^2(i_{dq0}) + u_q^2(i_{dq0})} \quad (\text{Gl. 23}).$$

Mithilfe der dynamischen Feldschwächung ist es also möglich, einen Einbruch von  $u_{zk}$  auf 0 V zuzulassen und trotzdem ein konstantes Luftspaltdrehmoment bei gegebener Drehzahl zu erreichen, wobei (Gl. 23) zu jedem Zeitpunkt eingehalten wird. Der Grund liegt darin, dass im Gegensatz zur statischen Feldschwächung bei der dynamischen Feldschwächung aufgrund des Spannungsabfalls  $L_{dq} \cdot \frac{di_d}{dt}$  noch zusätzlich magnetische Energie innerhalb einer halben Netzperiode in Form von

$$E_{mag}(t) = L_{dq} \cdot \int_{\frac{1}{2 \cdot f_N}} i_d \cdot dt \quad (\text{Gl. 24})$$

in den Motorwicklungen gespeichert werden kann, welche bei einer Strangspannung von null Volt ausreichend Energie für eine konstante Luftspaltleistung liefert.

### 3.2 Grundsätzliche Anforderungen an den Zeitverlauf des feldbildenden Stromes

Um einen sinnvollen Zeitverlauf für  $i_d$  zu erhalten, muss dieser die Ungleichung (Gl. 23) erfüllen. Dies ist dann der Fall, wenn es eine Lösung für die DGL

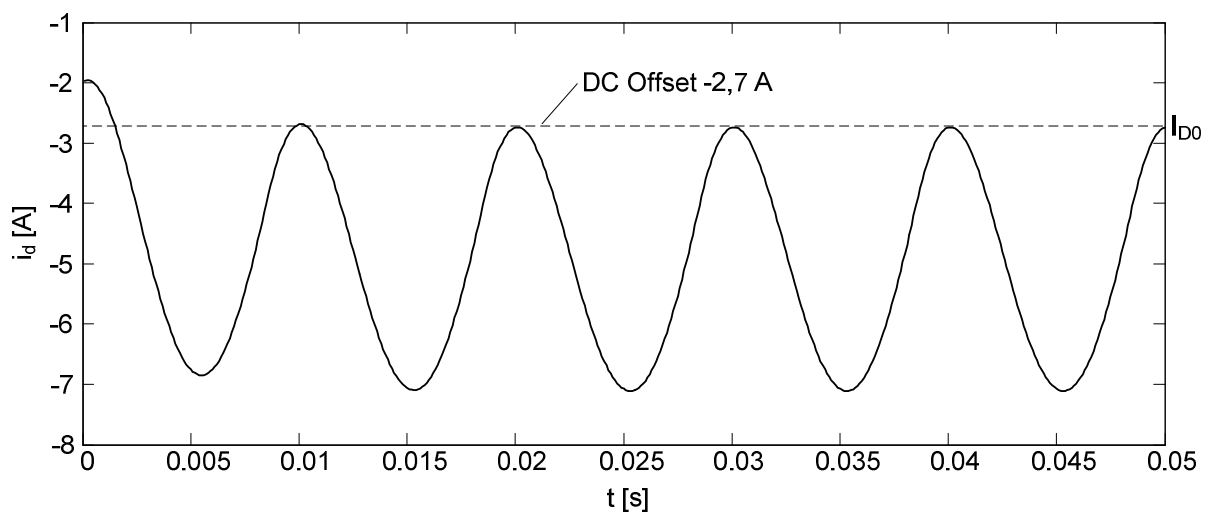
$$\frac{d}{dt} i_d = \omega_{el} \cdot i_q - \frac{1}{L_{dq}} \cdot \left( R_s \cdot i_d \pm \sqrt{\frac{u_{zk}^2}{4} - u_q^2(i_{dq0})} \right) \quad (\text{Gl. 25})$$

gibt. Gleichung (Gl. 25) erhält man aus der Gleichheitsbedingung von (Gl. 23) unter Zuhilfenahme der Strangspannungs-DGL (Gl. 13) mit  $L_d = L_q = L_{dq} = \text{konst.}$ , wobei  $U_0$  in (Gl. 26) für die Lösbarkeit von (Gl. 25) einen entscheidenden Einfluss hat und für die nachfolgenden Berechnungen zu  $U_0 = 1 \text{ V}$  gewählt wurde.

$$u_{zk} = \left| \hat{U}_N \cdot \sin(\omega_N \cdot t + \varphi_N) \right| + U_0 \quad (\text{Gl. 26})$$

Die rechte Seite von (Gl. 26) beschreibt dabei den Zeitverlauf der Zwischenkreisspannung in (Gl. 25), welcher im Wesentlichen dem Verlauf der gleichgerichteten halben Netzspannung  $|u_N|$  entspricht. Dieser Ansatz kommt dem tatsächlichen Zeitverlauf der Zwischenkreisspannung im Falle eines schlanken Zwischenkreises am nächsten. Die Spannung  $U_0$  berücksichtigt das Vorhandensein eines kleinen Folienkondensators, dessen minimale Kapazität in Kapitel 3.5 noch analytisch bestimmt wird.

Unter den beschriebenen Voraussetzungen kann für einen, mittels Parametervariation gefundenen, regelungstechnischen Parametersatz  $\underline{x} \hat{=} (L_{dq} = 50 \text{ mH}, R_s = 8 \text{ } \Omega, e_q = 100 \text{ V}, \omega_{el} = 550 \text{ s}^{-1}, i_q = 1,8 \text{ A})$  eine numerische Lösung für  $i_d$  mit dem nachfolgend dargestellten Zeitverlauf berechnet werden.



**Abb. 7** Aus Gleichung (Gl. 25) numerisch berechneter Zeitverlauf des Stromes  $i_d$

Der in Abb. 7 als numerische Lösung von (Gl. 25) gezeigte Zeitverlauf von  $i_d$  lässt sich bis auf den Einschwingvorgang für  $t < 0,02$  Sekunden durch eine Approximation mit sinusförmigem Ansatz mit der nachfolgenden Gleichung

$$i_d = I_D \cdot [\sin(2 \cdot \omega_N \cdot t + \delta) - 1] + I_{D0} \quad (\text{Gl. 27})$$

beschreiben. Der Zeitverlauf von  $i_d$  ist dabei sinusförmig mit der doppelten Netzfrequenz  $\omega_N$ , welche aufgrund der Gleichrichtung der Netzspannung resultiert und besitzt die frei wählbare Phasenverschiebung  $\delta$ . Der Stromverlauf  $i_d$  besitzt die Amplitude  $I_D = 2,2 \text{ A}$  und einen negativen Gleichanteil von  $I_{D0} = -2,7 \text{ A}$ .

Der regelungstechnische Parametersatz wurde durch Variation der Parameter  $\underline{x}$  in Gleichung (Gl. 25) unter Berücksichtigung der Differenzierbarkeit von  $i_d$  ermittelt, um zu prüfen, welche Parameterkombinationen überhaupt möglich sind. Weiterhin wurden auch die Startwerte

$i_d(t_0 = 0s) = -2A$  und  $\varphi_N = 0,25 \cdot \pi$  durch Variation im Zusammenhang mit der Parametervariation von  $\underline{x}$  gefunden. Die Netzspannungsamplitude  $\hat{U}_N$  beträgt  $\hat{U}_N = 325V$  und die Netzkreisfrequenz  $\omega_N$  besitzt den Wert  $\omega_N = 314s^{-1}$ . Wird der in Abb. 7 verwendete zeitliche Verlauf von  $i_d$  verwendet, folgt  $|\underline{u}_{dq0}|$  genau dem Verlauf der halben Zwischenkreisspannung mit dem Offset  $U_0$ . Weitere mögliche Parametersätze  $\underline{x}_i$  und andere Startwerte liefern ähnliche Stromverläufe von  $i_d$ , welche vergleichbar geringe Oberschwingungsanteile enthalten.

Der grundsätzliche Nachteil sämtlicher Lösungen für den feldbildenden Strom  $i_d$  ist der vorhandene große Gleichanteil  $I_{D0}$ , welcher für EC-Motoren bis zu einer mittleren Leistung  $P_{123} = 400W$  in Abhängigkeit vom regelungstechnischen Parametersatz zwischen  $I_{D0} = -2A$  und  $I_{D0} = -8A$  liegt. Dieser Gleichanteil führt zu einer deutlichen Verschlechterung des Motorwirkungsgrades. Wählt man einen  $i_d$ -Strom mit Oberschwingungsanteilen, können diese aufgrund der begrenzten Dynamik des verwendeten  $i_d$ -Stromreglers nicht ausreichend genau in den EC-Motor eingeprägt werden.

Bisher wurden lediglich Zeitverläufe für  $i_d$  betrachtet, welche sich aus der Gleichheitsbedingung der Ungleichung (Gl. 23) ergeben. Dies führt zu einer stark begrenzten Anzahl an Lösungen für die regelungstechnischen Parameter  $\underline{x}$ . Lässt man jedoch den gesamten Lösungsraum der Ungleichung (Gl. 23) zu, so entfällt die Problematik mit dem betragsmäßig großen Gleichanteil  $I_{D0}$  und den Oberschwingungsanteilen. Damit erhöht sich die Anzahl der Lösungen für die regelungstechnischen Parameter.

Im Gegensatz zu den Lösungen aus der Gleichheitsbedingung (Gl. 23) erhält man bei Lösungen der Ungleichung (Gl. 23) beliebige Zeitverläufe für  $|\underline{u}_{dq0}|$ , welche bei geeigneter Parameterwahl trotzdem mit dem Stromverlauf nach (Gl. 27) unterhalb der halben Zwischenkreisspannung verlaufen.

### 3.3 Bestimmung des optimalen Zeitverlaufs für den feldbildenden Strom

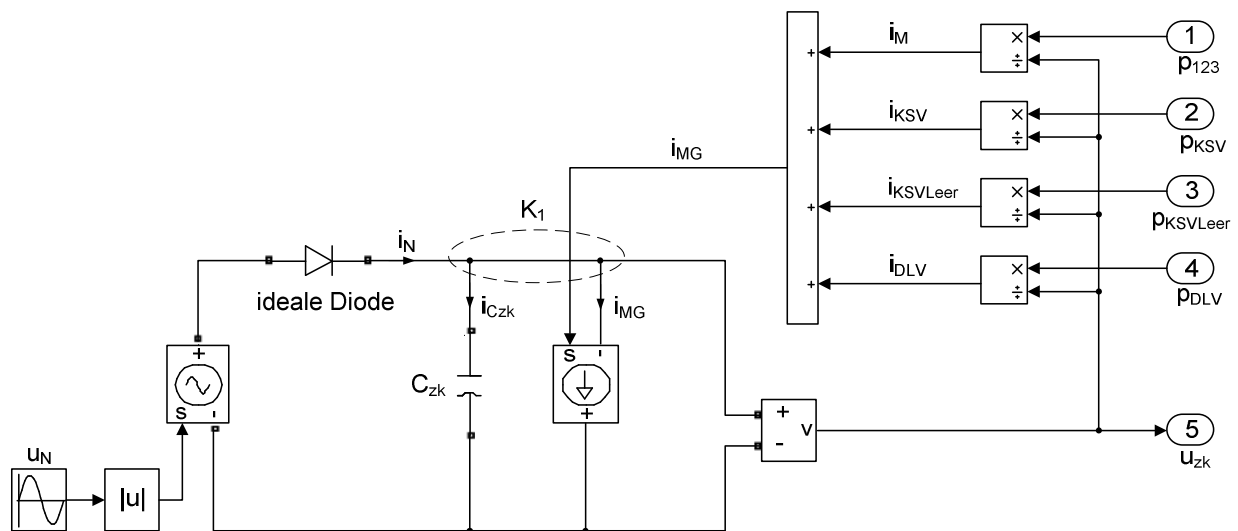
In Kapitel 3.2 wurde bereits erwähnt, dass unter Berücksichtigung der Ungleichung (Gl. 23) der Zeitverlauf für  $i_d$  der Gleichung (Gl. 27) entspricht. Zusätzlich hat sich gezeigt, dass der Gleichanteil in (Gl. 27) entfallen kann, um beispielsweise den Wirkungsgrad zu optimieren.

Im vorliegenden Kapitel erfolgt sowohl die Bestimmung der optimalen Parameter für  $i_d$  auf Grundlage von Gleichung (Gl. 27) als auch der regelungstechnischen Parameter ( $R_S, L_{dq}, C_{zk}, e_q$ ) für eine gegebene Motorleistung, Motordrehzahl und einen minimal einzuhaltenden Wirkungsgrad.

---

### 3.3.1 Berechnung des Zeitverlaufs der Zwischenkreisspannung

Für die Bestimmung der optimalen Parameter wird zunächst ein elektrisches Netzwerk (s. Abb. 8) als Grundlage zur Berechnung der Zwischenkreisspannung  $u_{zk}$  benötigt, da bei der späteren Optimierungsberechnung neben der Strangsspannung  $|\underline{u}_{dq0}|$  der Zeitverlauf der Zwischenkreisspannung zur Erfüllung der Ungleichung (Gl. 23) zu jedem Zeitpunkt bekannt sein muss. Der Verlauf von  $u_{zk}$  ist von der Größe des Zwischenkreiskondensators  $C_{zk}$ , der Motorleistung  $p_{123}$  (Gl. 22) und den Leistungen  $p_{KSV}$ ,  $p_{KSVLeer}$  sowie  $p_{DLV}$ , welche zur Beschreibung der Endstufenverluste (bei Leerlauf und Belastung) in den Leistungshalbleitern dienen, abhängig.



**Abb. 8 Vereinfachtes Netzwerkmodell des Zwischenkreises zur Berechnung der Zwischenkreisspannung  $u_{zk}$**

Der nicht rückspeisefähige B4-Gleichrichter wird in Abb. 8 durch eine spannungsgesteuerte Spannungsquelle und eine ideale Diode D dargestellt, welche die Rückspeisung in das Netz verhindert. Der Strom  $i_N$  stellt hierbei den vom Netz aufgenommenen Strom dar. Die vom Motor umgesetzte Leistung  $p_{123}$  ergibt mit der Zwischenkreisspannung den Motorstrom  $i_M$ , welcher zusammen mit den Strömen  $i_{KSV}$ ,  $i_{KSVLeer}$  und  $i_{DLV}$ , die nachfolgend noch erklärt werden, in den Zwischenkreis eingepreßt wird.

Für den Fall, dass die Diode D leitend ist, entspricht die Zwischenkreisspannung in Abb. 8 dem Betrag der Netzspannung.

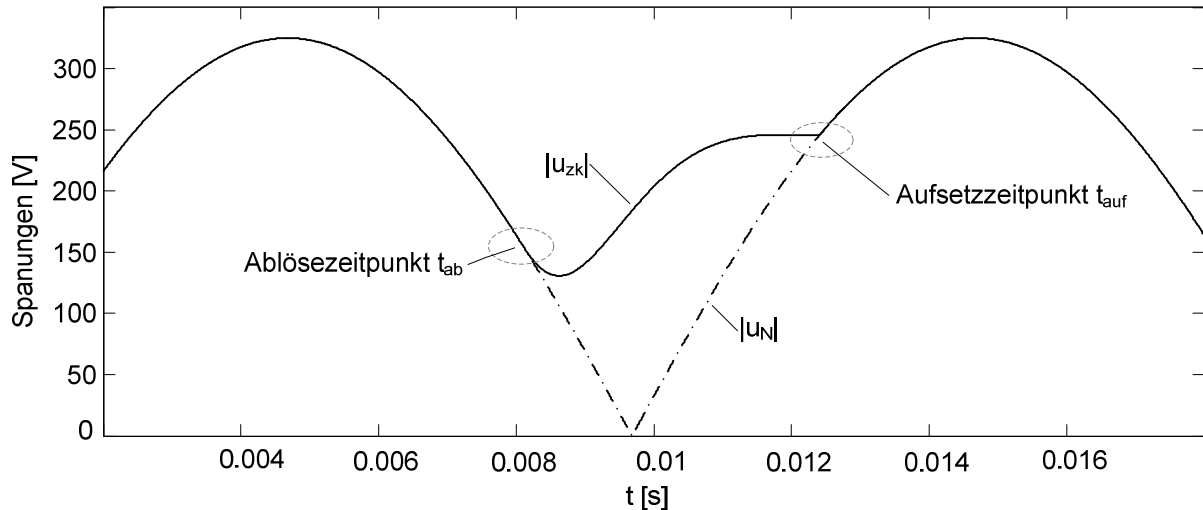
Für den Fall, dass die Diode nichtleitend ist, kann der Verlauf von  $u_{zk}$  unter Zuhilfenahme der Knotenregel für den Knoten  $K_1$  in Abb. 8 anhand der folgenden DGL beschrieben werden:

$$\underbrace{C_{zk} \cdot \frac{d}{dt} u_{zk}}_{i_{Czk} = \frac{p_{Czk}}{u_{zk}}} = \underbrace{\frac{\overbrace{3 \cdot p_{dq}(u_{dq0}, i_{dq0})}^{p_{123}}}{2}}_{\substack{u_{zk} \\ i_M}} + \underbrace{\frac{\overbrace{2 \cdot U_{HL} \cdot |i_{dq0}|}^{p_{DLV}}}{u_{zk}}}_{i_{DLV}} + \underbrace{\frac{\overbrace{u_{zk}^2 \cdot |i_{dq0}| \cdot K_{SV}}^{p_{KSV}}}{u_{zk}}}_{i_{KSV}} + \underbrace{\frac{\overbrace{u_{zk}^2 \cdot K_{SVLeer}}^{p_{KSVLeer}}}{u_{zk}}}_{i_{KSVLeer}} \quad (\text{Gl. 28})$$

Der Last-Verluststrom  $i_{KSV}$  berechnet sich aus der Verlustleistung  $p_{KSV}$  der Leistungshalbleiter im belasteten Fall der Endstufe und ist vom Motorstromraumzeiger  $|i_{dq0}|$  sowie der Zwischenkreisspannung abhängig, wobei der Leerlauf-Verluststrom  $i_{KSVLeer}$  die Verlustleistung der Leistungshalbleiter  $p_{KSVLeer}$  bezogen auf die Zwischenkreisspannung im Leerlaufbetrieb der Endstufe abbildet. Die beiden Verlustleistungsanteile stellen die gemittelten Verlustleistungen der Leistungshalbleiter dar, welche aus dem Schaltverhalten aufgrund der Pulsweitenmodulation resultieren. Der mathematische Aufbau der beiden Terme  $p_{KSV}$  und  $p_{KSVLeer}$  wurde anhand experimenteller Untersuchungen bestimmt und durch die Kalibrierungsfaktoren  $K_{SV}$  und  $K_{SVLeer}$ , welche messtechnisch ermittelt werden können, gewichtet (s. Kapitel 5). Die Faktoren sind abhängig von den verwendeten Leistungshalbleitern, deren Schaltfrequenz und der verwendeten Totzeit zur Vermeidung von Brückenquerströmen der Wechselrichter-Endstufe. Der Strom  $i_{DLV}$  berücksichtigt die Durchlassverluste der Leistungshalbleiter infolge deren Sättigungsspannung  $U_{HL}$ . Der Faktor zwei in  $i_{DLV}$  rührt daher, dass immer drei Transistoren leiten, wobei zwei nur den halben Strom führen. Die Sättigungsspannung  $U_{HL}$  reduziert die maximal nutzbare Spannung für den Motor und wird bei den Berechnungen und im Modell dadurch berücksichtigt, dass die Netzspannung  $U_N$  um den doppelten Wert von  $U_{HL}$  reduziert wird (in der Netzspannungsquelle aus Abb. 8 fest eingestellt und später in Abb. 44 berücksichtigt).

Für die analytische Berechnung von  $u_{zk}$  muss noch bekannt sein, wann die Diode D leitet und wann diese sperrt.

Die nachfolgende Abb. 9 verdeutlicht anhand der Netzwerksimulation aus Abb. 8 diese Zeitbereiche. Im Zeitraum zwischen dem Ablösezeitpunkt  $t_{ab}$  und dem Aufsetzzeitpunkt  $t_{auf}$  ist die Diode nichtleitend und ansonsten leitend.



**Abb. 9 Darstellung des Zeitverlaufs der Zwischenkreis- und der gleichgerichteten Netzspannung**

Zur Bestimmung der optimalen regelungstechnischen Parameter sowie der optimalen Parameter von  $i_d$  wird die DGL (Gl. 28) für verschiedene Parameterkombinationen numerisch gelöst. Hierzu wird zunächst der Ablösezeitpunkt  $t_{ab}$  zur Berechnung der Anfangsbedingung von (Gl. 28) bestimmt. Der Ablösezeitpunkt lässt sich über den Zusammenhang

$$p_{Czk}(u_N) + p_{123} + p_{DLV} + p_{KSV}(u_N) + p_{KSVLeer}(u_N) = 0 \quad (\text{Gl. 29})$$

berechnen. Die Leistungen  $p_{Czk}(u_N)$ ,  $p_{KSV}(u_N)$ ,  $p_{KSVLeer}(u_N)$  erhält man nach Gleichung (Gl. 28), indem die Zwischenkreisspannung durch die fest vorgegebene Netzspannung ersetzt wird, welche bis zum Ablösezeitpunkt identisch sind.

Der Aufsetzzeitpunkt  $t_{auf}$  berechnet sich direkt aus der DGL (Gl. 28) unter der Annahme, dass die Zwischenkreisspannung wiederum identisch zur gleichgerichteten Netzspannung  $u_N$  ist.

### 3.3.2 Bestimmung der optimalen regelungstechnischen Parameter

Mithilfe der Zwischenkreisspannung und dem Verlauf des Betrages  $|\underline{u}_{dq0}|$  der Strangspannung nach (Gl. 13) wird nun der regelungstechnische Parametersatz ( $L_{dq}$ ,  $R_s$ ,  $C_{zk}$ ,  $e_q$ ,  $I_D$ ,  $\delta$ ) gesucht, welcher die Ungleichung (Gl. 23) bei gegebener Motordrehzahl erfüllt. Zusätzlich soll in Abstimmung mit der geforderten Anwendung eine minimale Luftspaltleistung von 200 W und ein minimaler Wirkungsgrad von 80 % des Motors erreicht werden. Da der Wirkungsgrad im Wesentlichen vom Strangwiderstand  $R_s$  abhängig ist, wird dieser so klein wie möglich gewählt. Als Anhaltspunkt wird für  $R_s$  der Warmwiderstand der Wicklung von Motoren ähnlicher Bauart verwendet. Dieser Widerstand kann bei einem späteren

Motorentwurf durch einen entsprechend dicken Wicklungsdraht sichergestellt werden. Für die Größe des Zwischenkreiskondensators  $C_{zk}$  wird aus wirtschaftlichen Gründen eine Obergrenze von  $100 \mu\text{F}$  pro Kilowatt Motorleistung festgelegt. Der minimale Wert von  $C_{zk}$  wird durch die Grenzen der dynamischen Feldschwächung bestimmt (s. Kapitel 3.5).

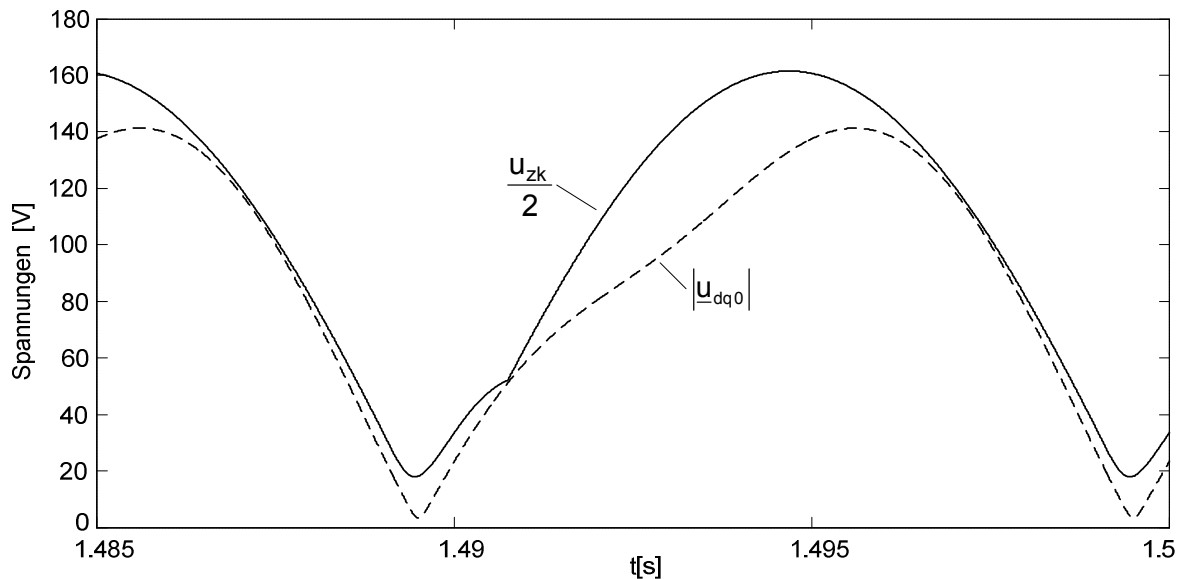
Wie bereits in Abschnitt 3.3.1 gezeigt, muss  $u_{zk}$  aufgrund des Sperrverhaltens der Diode D durch zwei verschiedene Gleichungen dargestellt werden. Beide Gleichungen werden im Optimierungsverfahren zur Bestimmung der regelungstechnischen Parameter verwendet. Das Lösen der Gleichungen erfolgt dann numerisch, wobei aufgrund des nichtlinearen Schaltverhaltens der Diode das Standard-Optimierungsverfahren „fmincon“ von Matlab aufgrund vorhandener Konvergenzprobleme nicht verwendet werden konnte. Daher wurde das Verfahren der schrittweisen Parametervariation „simple search“ angewendet. Hierbei wird in jedem Rechenschritt überprüft, ob (Gl. 23) erfüllt und dabei die geforderte minimale Motorleistung und der minimale Wirkungsgrad erbracht wird. Das systematische Absuchen des Parameterraumes dauert wesentlich länger als das Optimierungsverfahren „fmincon“, liefert aber bei genügend kleiner Schrittweite immer das bessere Ergebnis, da der komplette Parameterraum untersucht wird. Da die Optimierung mehrere gültige Parametersätze liefert, wird derjenige Parametersatz verwendet, welcher den besten Wirkungsgrad erzielt. Dabei zeigte sich, dass der Offsetstrom  $I_{D0}$ , welcher den Wirkungsgrad stark beeinflusst, generell zu Null angenommen werden konnte.

Ein Ergebnis der Berechnungen für einen optimalen Parametersatz ( $L_{dq} = 66 \text{ mH}$ ,  $R_s = 3,6 \text{ Ohm}$ ,  $C_{zk} = 14 \mu\text{F}$ ,  $e_q = 93 \text{ V}$ ,  $I_D = 2,07 \text{ A}$ ,  $\delta = -0,54$ ) bei einer mechanischen Drehzahl von  $800 \text{ min}^{-1}$ , einer mittleren Motorleistung von  $P_{123} = 208 \text{ W}$  und einem Strom  $i_q = 1,5 \text{ A}$  ist beispielhaft in der nachfolgenden Abb. 10 aufgeführt. Dargestellt ist der berechnete Zeitverlauf der halben Zwischenkreisspannung  $u_{zk}/2$  und der Betrag der Strangspannung  $|\underline{u}_{dq0}|$ . Deutlich ist in Abb. 10 zu erkennen, dass  $|\underline{u}_{dq0}|$  der halben Zwischenkreisspannung stellenweise sehr nahe kommt. Dieses Ergebnis ist typisch für das Verfahren der dynamischen Feldschwächung, solange ein rein sinusförmiger  $i_d$ -Strom verwendet wird.

Der Wirkungsgrad des PMSM beträgt  $\eta = 80,2 \%$ . Der netzseitige Leistungsfaktor  $\lambda$  liegt bei  $\lambda = 0,92$ . Die Endstufenverluste wurden experimentell bestimmt und betragen für die Simulation infolge der überdimensionierten Leistungsendstufe des Prüfaufbaus (s. Kapitel 5) lediglich 55 Watt.

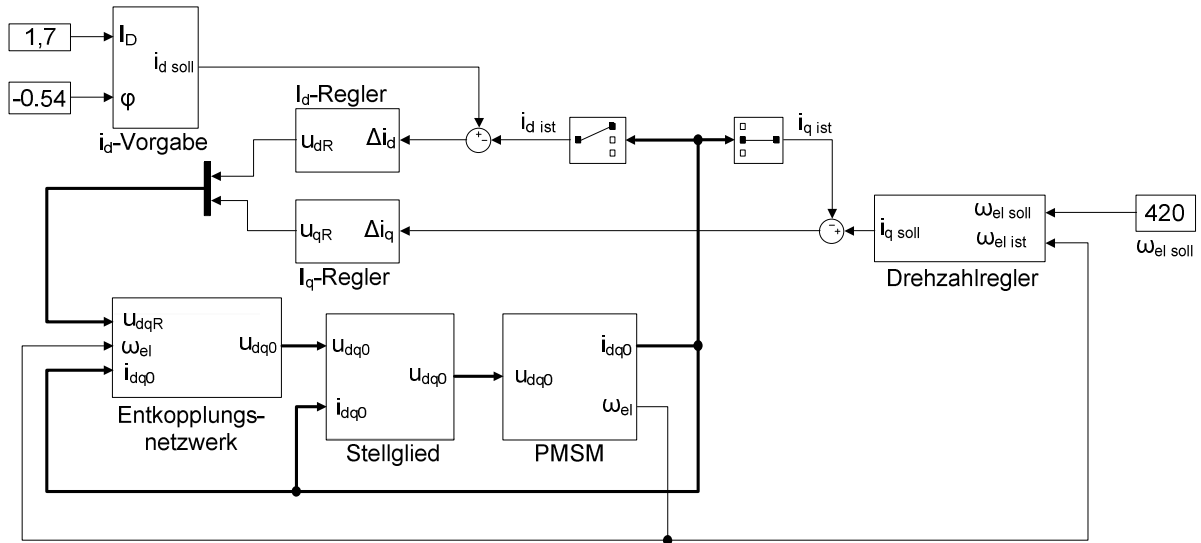
---





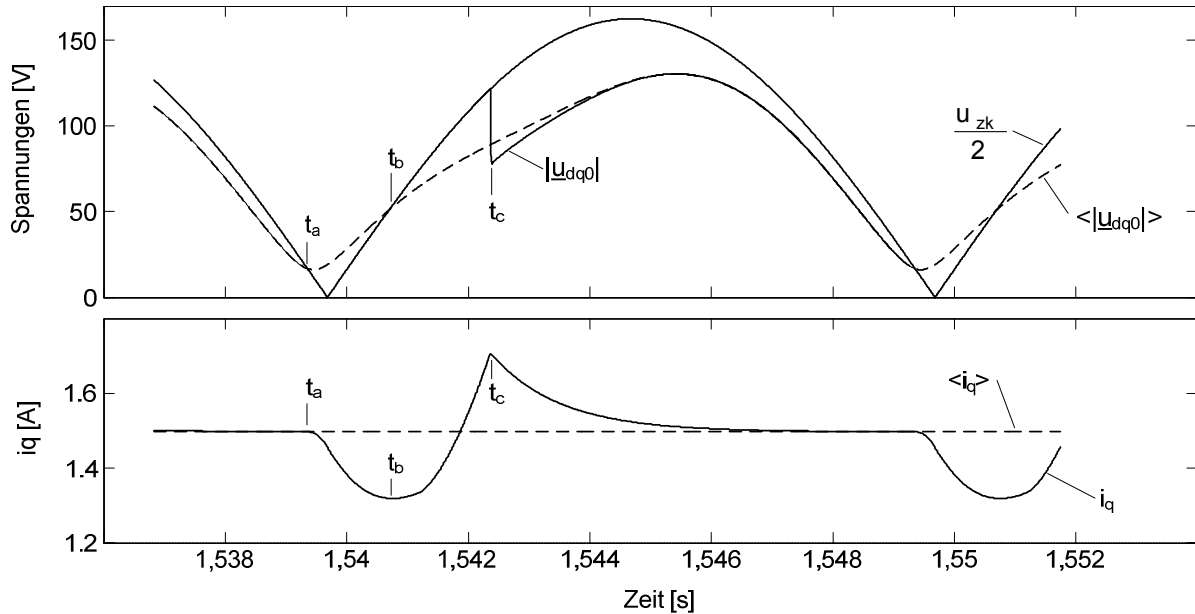
**Abb. 10 Verlauf von  $|u_{dq0}|$  und  $u_{zk}/2$  nach erfolgter Optimierung in Abhängigkeit von der Zeit**

Die Auswirkungen einer Verletzung der Ungleichung (Gl. 23) auf das Luftspaltdrehmoment, welche beispielsweise durch einen falsch eingestellten Strom  $i_d$  hervorgerufen werden können, lassen sich anhand des regelungstechnischen Modells simulieren, welches in der nachfolgenden Abb. 11 dargestellt ist. Hierbei handelt es sich um ein klassisches Modell einer feldorientierten Stromregelung mit überlagerter Drehzahlregelung eines PMSM [51], [12], [20], [21], [29], [30] welches für die dynamische Feldschwächung durch Vorgabe des  $i_d$ -Stromes erweitert wurde. Das Modell berücksichtigt die regelungstechnischen Parameter, welche zuvor durch das Optimierungsverfahren bestimmt wurden und beinhaltet im Stellglied das Netzwerkmodell des Zwischenkreises nach Abb. 8. Ein optimal eingestellter  $i_d$ -Strom mit einem Scheitelwert von  $I_D = 2,07$  A liefert mit dem Modell aus Abb. 11 die Spannungsverläufe aus Abb. 10. Ein falsch eingestellter Strom von z. Bsp.  $I_D = 1,7$  A liefert die Spannungsverläufe in Abb. 12 auf Seite 39. Das Modell stellt der Übersichtlichkeit halber alle Signalverläufe in Form globaler Variablen zu Verfügung, weshalb keine Anzeigeelemente im Modell zu sehen sind.



**Abb. 11 Regelungstechnisches Modell zum Nachweis der Verletzung der Ungleichung (Gl. 23)**

Das Simulationsergebnis anhand des regelungstechnischen Modells ist in der nachfolgenden Abb. 12 zu sehen, in welcher die Verletzung der Ungleichung (Gl. 23) im Zeitintervall  $[t_a, t_b]$  dargestellt ist. Unter der Annahme, dass der drehmomentbildende Motorstrom  $i_q$  zeitlich konstant bleiben soll (gestrichelte Linie im unteren Bildteil), ergibt sich infolge des zu kleinen  $i_d$ -Stromes ein hypothetischer Strangspannungsverlauf  $\langle |u_{dq0}| \rangle$  (gestrichelte Linie im oberen Bildteil), welcher in dem genannten Zeitintervall oberhalb des Zwischenkreisspannungsverlaufs  $u_{zk}/2$  liegt. Die Konsequenz hieraus ist, dass innerhalb  $[t_a, t_b]$  der tatsächlich fließende  $i_q$ -Strom (durchgezogene Linie im unteren Bildteil) aufgrund der fehlenden Strangspannungsreserve einbricht und zu dem tatsächlichen Spannungsverlauf  $|u_{dq0}|$  (durchgezogene Linie im oberen Bildteil) führt. Ab dem Zeitpunkt  $t_b$  ist die Ungleichung (Gl. 23) wieder erfüllt, d.h.  $\langle |u_{dq0}| \rangle$  liegt unterhalb von  $u_{zk}/2$  und der  $i_q$ -Stromregler kann wieder den ursprünglich angenommenen  $i_q$ -Strom einstellen. Das Überschwingen von  $i_q$  wird dabei von dem  $i_q$ -Stromregler verursacht. Dessen Einschwingverhalten beeinflusst wiederum den tatsächlichen Zeitverlauf der Strangspannung  $|u_{dq0}|$  in dem Zeitintervall  $[t_b, t_c]$ .



**Abb. 12 Auswirkungen der Verletzung der Ungleichung (Gl. 23) auf den Strom  $i_q$**

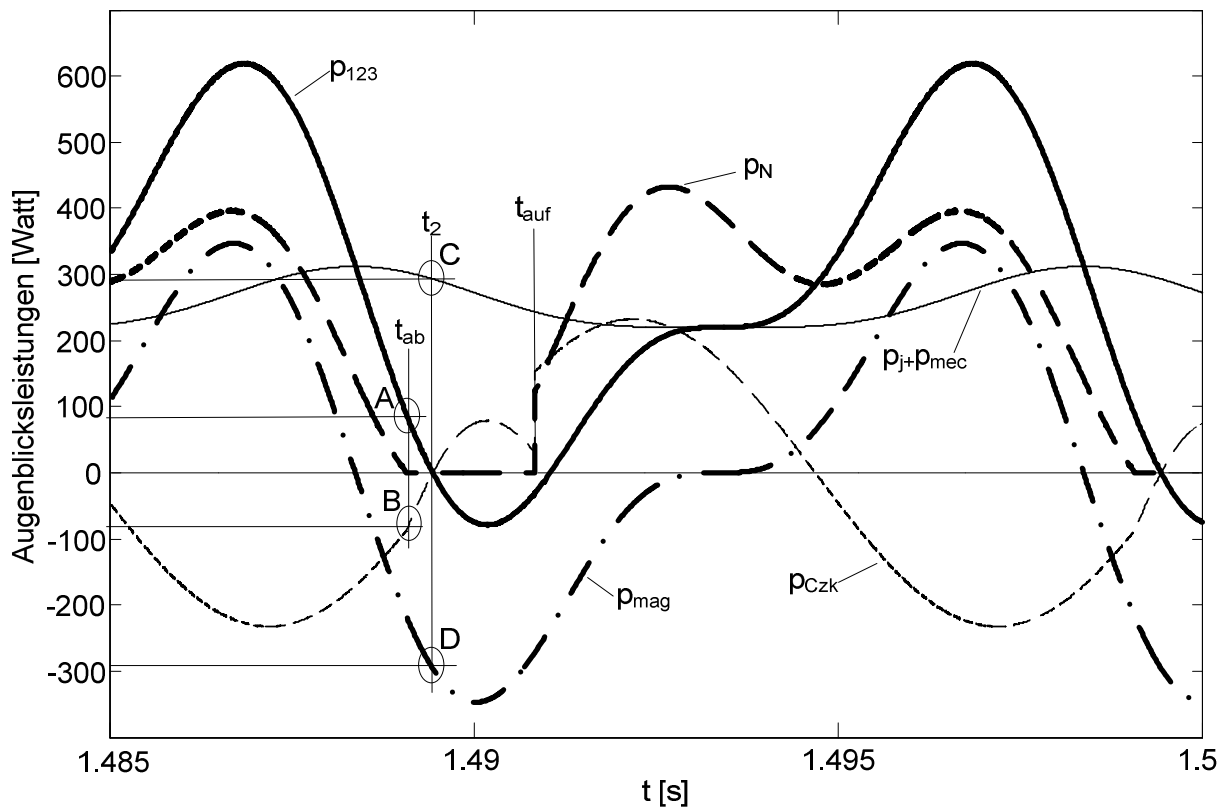
Der Einbruch des Motormomentes wirkt sich jedoch nicht wesentlich auf das Drehzahlverhalten des EC-Motors aus. Aufgrund der hohen Massenträgheit des Lüfterrades bleibt die Lüfterdrehzahl trotz des verhältnismäßig starken Drehmomenteinbruches nahezu konstant. Allerdings kommt es aufgrund des Drehmomenteinbruches zu Mikrovibrationen im Motor, was messtechnisch nachweisbar ist (s. Kapitel 6). Abb. 12 zeigt aber auch deutlich, dass dort, wo die Ungleichung (Gl. 23) eingehalten wird, der Strom  $i_q$  einen konstanten Wert aufweist.

### 3.4 Auswirkungen der dynamischen Feldschwächung auf die Leistungsbilanz

Um das Prinzip der dynamischen Feldschwächung besser zu verstehen, wird der zeitliche Verlauf der Leistungsbilanz anhand des EC-Motormodells aus Abb. 11 innerhalb einer Netzperiode genauer betrachtet. Diese muss zu jedem Zeitpunkt erfüllt sein. Dazu werden die Augenblicksleistungen  $p_{Czk}$ ,  $p_N$  und  $p_{123}$  im Modell berechnet. Die zusätzlich benötigten Leistungen  $p_j$ ,  $p_{mag}$  und  $p_{mec}$  ergeben sich nach Gleichung (Gl. 19), wobei die Schalt- und Durchlassverluste aus Vereinfachungsgründen als Bestandteil der jouschen Verlustleistung  $p_j$  verrechnet wurden. Die nachfolgende Abb. 13 zeigt die zeitlichen Verläufe der beschriebenen Leistungen als Ergebnis der Simulation.

Die Leistungsbilanz für die Augenblicksleistung soll im Falle der dynamischen Feldschwächung anhand der Punkte A bis D zu den Zeitpunkten  $t_{ab}$ ,  $t_2$  und  $t_{auf}$  genauer betrachtet werden. Zum Ablösezeitpunkt  $t_{ab}$  entspricht die aufgenommene Motorleistung  $p_{123}$  im Punkt A der abgegebenen Kondensatorleistung  $p_{Czk}$  im Punkt B. Ab diesem Zeitpunkt wird bis zu Aufsetzzeitpunkt  $t_{auf}$  keine Leistung  $p_N$  vom Netz aufgenommen. Im Zeitintervall  $[t_{ab}, t_2]$

wird die Luftspaltleistung  $p_{mec}$  zusammen mit der jouschen Verlustleistung  $p_j$  durch die Kondensatorleistung  $p_{Czk}$  und die aufgrund der dynamischen Feldschwächung vorhandenen magnetischen Leistung  $p_{mag}$  ausgeglichen. Zum Zeitpunkt  $t_2$  wird  $p_{mec}$  und  $p_j$  (s. Punkt C) komplett durch  $p_{mag}$  (s. Punkt D) abgedeckt. Im anschließenden Zeitintervall  $[t_2, t_{auf}]$  stellt der Motor mehr magnetische Leistung zur Verfügung, als zur Deckung der Luftspalt- und der jouschen Verlustleistung notwendig ist. In diesem Zeitraum wird Leistung in den Zwischenkreis zurückgespeist und der Kondensator  $C_{zk}$  aufgeladen. Aufgrund der positiven Augenblicksleistung am Kondensator  $p_{Czk}$  steigt die Zwischenkreisspannung an, so dass die Ungleichung (Gl. 23) weiterhin erfüllt bleibt.



**Abb. 13 Zeitverlauf der Augenblicksleistungen im Falle der dynamischen Feldschwächung**

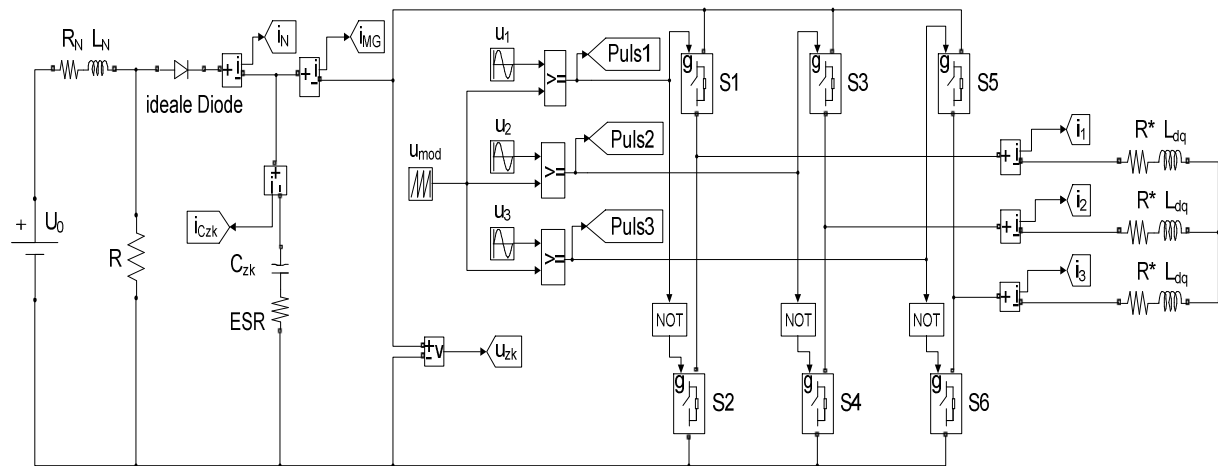
Ab dem Aufsetzzeitpunkt  $t_{auf}$  ist der Zeitverlauf der Netzspannung identisch zum Verlauf der Zwischenkreisspannung und es wird Leistung aus dem Netz aufgenommen.

Es zeigt sich also, dass innerhalb einer Netzperiode sowohl die benötigte Luftspalt- als auch die abgeführte jousche Verlustleistung, durch die zugeführten Augenblicksleistungen  $p_{Czk}$ ,  $p_N$  und  $p_{mag}$ , erbracht werden können. In dem Zeitraum, in welchem die Netzleistung null ist, wird der Motor im Wesentlichen aus der Motorinduktivität versorgt. Hierzu muss genügend Zwischenkreisspannung zur Verfügung stehen. Dies kann sowohl durch Rückspeisung von magnetischer Energie in den Zwischenkreiskondensator als auch durch eine bloße

Entlastung des Zwischenkreises aufgrund eines geringeren Motorsummenstromes  $i_{MG}$  in Abb. 14 erzielt werden. Diese Tatsache führt dazu, dass der Zwischenkreiskondensator für die Optimierung beliebig klein gewählt werden kann, was in der Realität aber nicht möglich ist. Der Grund hierfür liegt darin, dass der Einfluss der Pulsweitenmodulation auf die dynamische Feldschwächung bisher unberücksichtigt blieb. Dieser Einfluss wird in dem nachfolgenden Kapitel 3.5 genauer untersucht.

### 3.5 Grenzen der dynamischen Feldschwächung

Die Pulsweitenmodulation hat einen entscheidenden Einfluss auf die Wahl des minimalen Kapazitätswertes für den Zwischenkreiskondensator. Im Falle eines schlanken Zwischenkreises kann die Leistungsendstufe aufgrund der Pulsweitenmodulation durch Überspannung im Zwischenkreis beschädigt werden. Bei einem Standardzwischenkreis mit großer Zwischenkreiskapazität oder bei einer linear betriebenen Endstufe, wie sie in den Kapiteln 3.3 und 3.4 vorausgesetzt wurde, entfällt dieses Problem. Abb. 14 zeigt das Simulationsmodell eines EC-Lüftermotors mit einer in Dreieck-Sinusmodulation betriebenen Endstufe zur Untersuchung der Überspannungsproblematik.

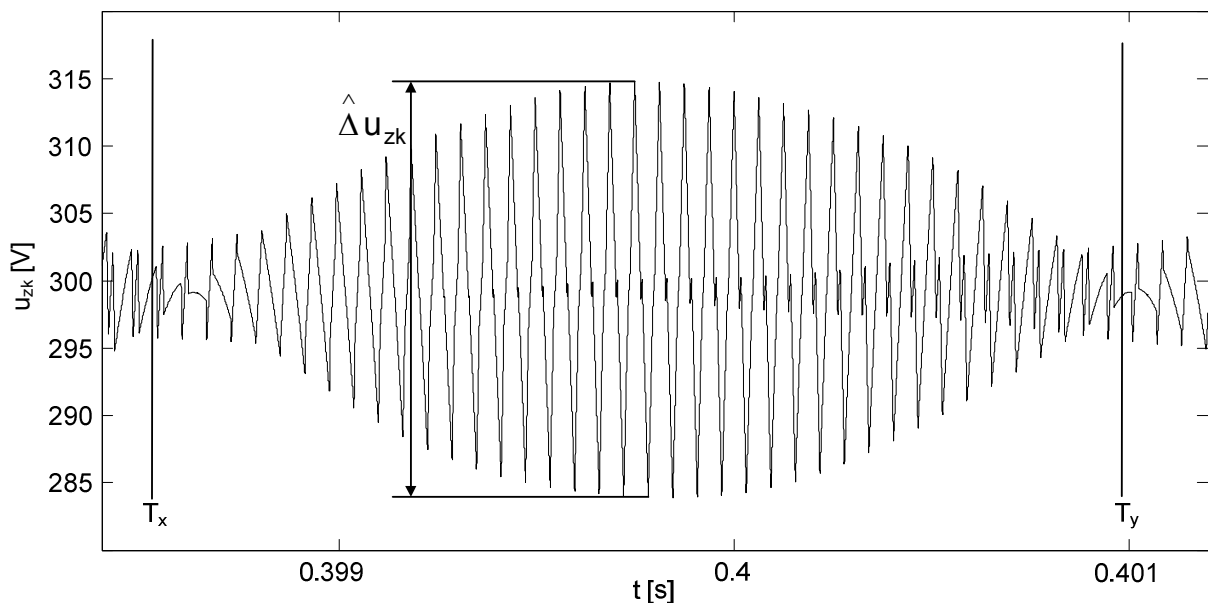


**Abb. 14 Modell zur analytischen Herleitung des maximalen Spannungsrippels  $\Delta\hat{U}_{zk}$  der Zwischenkreisspannung in Abhängigkeit von der Zwischenkreiskapazität**

Der Einfachheit halber wurde die Versorgungsspannung als Gleichspannung  $U_0$  mit dem Spitzenwert der Netzwechselfspannung angenommen, da dies für die nachfolgende Berechnung des am Zwischenkreiskondensator auftretenden maximalen Spannungsrippels  $\Delta\hat{U}_{zk}$  den „worst-case“ Fall darstellt. Der Motor wird in einem stationären Arbeitspunkt als einfaches RL-Glied modelliert, wobei der Einfluss der Polradspannung aufgrund der konstanten Motordrehzahl durch den fiktiven Wicklungswiderstand  $R^*$  berücksichtigt wird. Der hierfür verwendete Zusammenhang ist in der nachfolgenden Gleichung zu sehen:

$$R^* = R_s + \frac{p_{123}}{i_q^2} \Big|_{AP} \quad (\text{Gl. 30})$$

Der Netzstrom wird durch eine Netzdrossel von  $L_N = 10 \text{ mH}$  so geglättet, dass  $i_N$  im Zeitraum der Berechnung als konstant angenommen werden kann. Die Leistungshalbleiter werden durch die Schalter S1 bis S6 mit idealem Schaltverhalten nachgebildet. Zur besseren Konvergenz der Simulation wurden die Schalter S1 bis S6 mit nicht eingezeichneten Parallelwiderständen im Megaohmbereich versehen. Eben dazu dient auch der Widerstand R. Als Ergebnis der Simulation erhält man für ein Sechstel der Periodendauer des Strangstromes den periodischen Zeitverlauf der Zwischenkreisspannung gemäß der nachfolgenden Abb. 15.

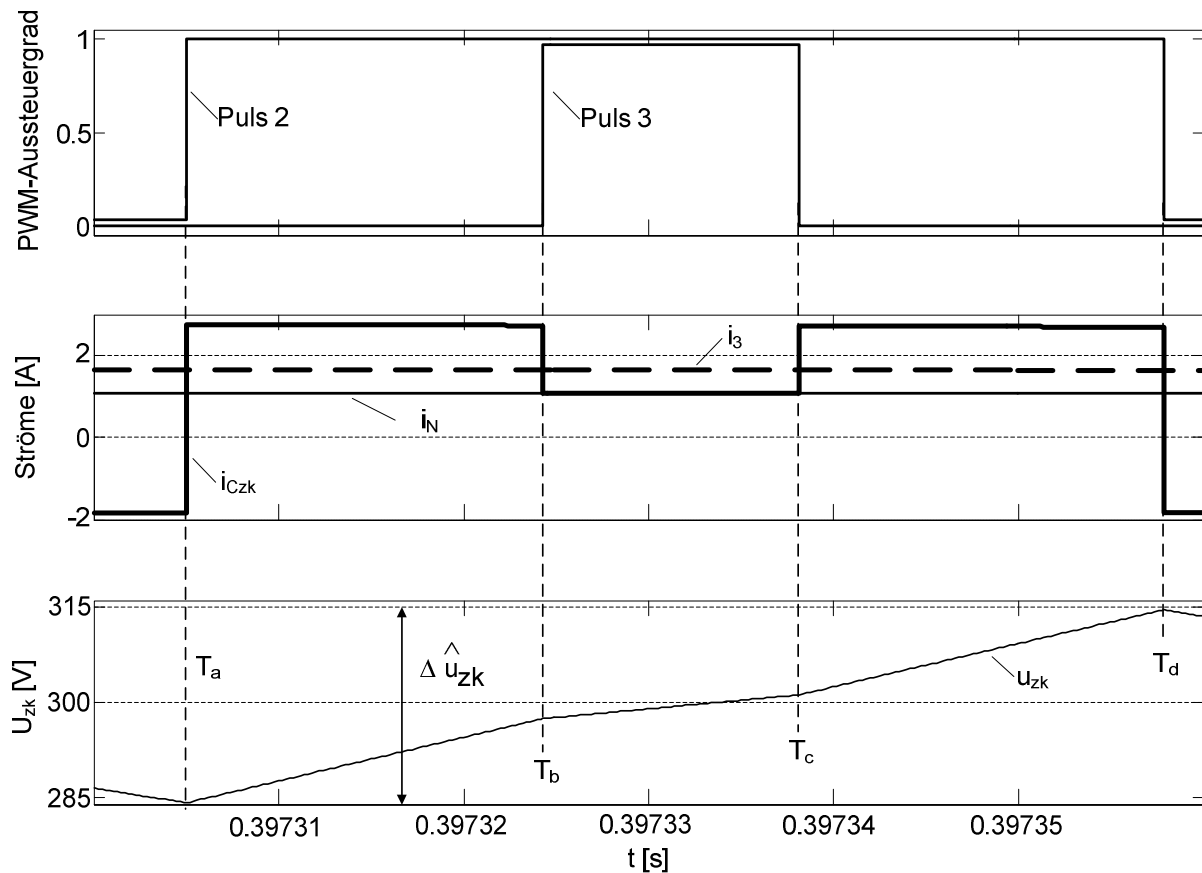


**Abb. 15** Zeitverlauf der Zwischenkreisspannung und maximaler Spannungsripple  $\Delta \hat{u}_{zk}$  im Zeitintervall  $[T_x, T_y]$  einer Grundswingungsperiode, ( $C_{zk} = 2\mu\text{F}$ )

Deutlich zu erkennen ist der hochfrequente Zeitverlauf der Zwischenkreisspannung um einen Mittelwert  $U_0$  von etwa  $U_0 = 300 \text{ V}$ . Dieser hochfrequente Verlauf ergibt sich aufgrund des Lade- und des Entladeverhaltens der Zwischenkreiskapazität  $C_{zk}$  infolge der Pulsweitenmodulation. Der Spannungsripple  $\Delta u_{zk}$ , der dabei auftretenden Spannungsspitzen, welcher sich aufgrund des Ladevorgangs der Zwischenkreiskapazität ergibt, lässt sich durch die Spannungsdifferentialgleichung (Gl. 31) für Kapazitäten

$$\Delta u_{zk} = \frac{1}{C_{zk}} \cdot \int_{T_a}^{T_d} i_{Czk}(i_N, i_3) \cdot dt \quad (\text{Gl. 31})$$

berechnen. Der Kondensatorstrom  $i_{Czk}$  ist von dem Netzstrom  $i_N$  und vom Motorstrangstrom, welcher in dem beispielhaft betrachteten Zeitintervall  $[T_x, T_y]$  in Abb. 15 dem Strom  $i_3$  entspricht, abhängig. Die beiden Integrationsgrenzen  $T_a$  und  $T_d$  definieren das Integrationsintervall in einem beliebigen Zeitbereich  $[T_x, T_y]$  innerhalb dessen ein Ladevorgang des Zwischenkreiskondensators stattfindet. Abb. 16 gibt einen Überblick über den Zeitverlauf der verschiedenen Ströme während eines Ladevorganges wieder.



**Abb. 16 PWM-Pulsmuster und Ströme zur Berechnung des maximalen Spannungsrippels  $\Delta \hat{u}_{zk}$  in einem beliebigen Zeitintervall  $[T_x, T_y]$**

Der Puls 1 des PWM-Musters für die Phase 1 wurde in Abb. 16 weggelassen, da er in diesem Intervall nicht zur Berechnung beiträgt. Es werden immer nur zwei Impulse pro Intervall benötigt. Der Zeitverlauf von  $u_{zk}$  in Abb. 16 unten macht deutlich, dass zur Berechnung von  $\Delta u_{zk}$  das Integral (Gl. 31) in zwei Integrationsbereiche zerlegt werden muss. Während in dem Zeitintervall zwischen  $T_b$  und  $T_c$  der Netzstrom dem Kondensatorladestrom  $i_{Czk}$  entspricht, setzt sich in den verbleibenden Zeitintervallen zwischen  $T_a$  und  $T_d$  der Kondensatorladestrom aus der Summe von Netz- und

Motorstrangstrom, hier  $i_3$ , zusammen. Für (Gl. 31) erhält man schließlich als Ergebnis der Integration den folgenden Ausdruck

$$\Delta u_{zk} = \frac{1}{C_{zk}} \cdot \{ (i_3 + i_N) \cdot ([T_a, T_d](t) - [T_b, T_c](t)) + i_N \cdot [T_b, T_c](t) \} \quad (\text{Gl. 32}),$$

wobei die jeweiligen Ströme im gesamten Integrationsintervall während eines Ladevorganges als konstant angesehen werden können (s. Abb. 16). Zur Bestimmung des maximalen Spannungsrippels  $\Delta \hat{u}_{zk}$  eines Ladevorganges sind die Ströme und die Integrationsgrenzen aufgrund der vorliegenden Dreieck-Sinusmodulation zeitabhängig. Diese Größen werden dann in dem in Abb. 15 dargestellten Zeitbereich  $[T_x, T_y]$  über der Zeit  $t$  solange variiert, bis das Maximum  $\Delta \hat{u}_{zk}$  von  $\Delta u_{zk}$  in Gleichung (Gl. 32) gefunden wurde. Es gilt also

$$\Delta \hat{u}_{zk} = \max_{t: t_x \rightarrow t_y} \{ \Delta u_{zk} \}, \quad (\text{Gl. 33})$$

wobei für die zeitabhängigen Größen von Netz- und Motorstrangstrom

$$i_N = \frac{p_{abc}}{U_0} = \frac{R^*}{U_0} \cdot (i_1^2 + i_2^2 + i_3^2) \quad (\text{Gl. 34})$$

bzw.

$$i_3 = \text{Im} \left( \frac{u_3}{Z} \right) \quad (\text{Gl. 35}),$$

eingesetzt wird. Die komplexe Strangspannung  $u_3$  ergibt sich aus dem Zusammenhang

$$u_3 = \frac{U_0}{2} \cdot e^{j(\omega_{el} \cdot t + \frac{2 \cdot \pi}{3})} \quad (\text{Gl. 36})$$

und die Strangimpedanz des Motors zu

$$Z = R^* + j \cdot \omega_{el} \cdot L_{dq}. \quad (\text{Gl. 37})$$

Die Ströme  $i_1$  und  $i_2$  berechnen sich analog  $i_3$  aus den jeweiligen dazugehörigen komplexen Strangspannungen  $u_1$  und  $u_2$  eines klassischen Drehspannungssystems. Die Zeitintervalle  $[T_a, T_d](t)$  und  $[T_b, T_c](t)$  sind ebenfalls zeitabhängig und lassen sich nach einigen Nebenrechnungen (s. Anhang, Kapitel 9.4) wie folgt bestimmen:

$$[T_a, T_d](t) = \frac{1}{2 \cdot f_{PWM}} \cdot \left[ 1 - \cos \left( \omega_0 \cdot t + \frac{\pi}{3} \right) \right] \quad (\text{Gl. 38})$$



$$[T_b, T_c](t) = \frac{1}{2 \cdot f_{\text{PWM}}} \cdot \left[ 1 - \sin\left(\omega_0 \cdot t + \frac{\pi}{6}\right) \right] \quad (\text{Gl. 39})$$

Die Gleichungen (Gl. 38) und (Gl. 39) gelten immer nur in dem ausgewählten Berechnungsintervall. Die Berechnung des minimal zulässigen Zwischenkreiskondensators erfolgt über die Betrachtung des Maximalwertes  $\Delta\hat{u}_{\text{zk}}$ , welcher sich aufgrund der vorliegenden Dreieck-Sinusmodulation immer in der Periodenmitte des in Abb. 15 dargestellten Zeitverlaufs befindet. Die analytischen Berechnungen im Anhang, Kapitel 9.5 haben gezeigt, dass zwischen dem Maximalwert von  $\Delta u_{\text{zk}}$  und des minimal zulässigen Zwischenkreiskondensators  $C_{\text{zk}}$  der folgende Zusammenhang gilt:

$$\Delta\hat{u}_{\text{zk}} [\text{V}] = \frac{62 [\text{V} \cdot \mu\text{F}]}{C_{\text{zk}} [\mu\text{F}]} \quad (\text{Gl. 40})$$

Der Wert 62 in Gleichung (Gl. 40) entspricht dem Maximum des geschweiften Klammerausdruckes in Gleichung (Gl. 33). Dieser Wert ist von verschiedenen Motorparametern abhängig und wurde im vorliegenden Beispiel für die in Abschnitt 3.3.2 ermittelten optimalen Parameter  $L_{\text{dq}} = 66 \text{ mH}$ ,  $R_s = 3,6 \Omega$ ,  $U_0 = 325 \text{ V}$ ,  $f_{\text{PWM}} = 16 \text{ kHz}$ ,  $\omega_{\text{el}} = 418 \text{ s}^{-1}$ ,  $P_{123} = 208 \text{ W}$ ,  $i_q = 1,5 \text{ A}$  durch Lösen von (Gl. 33) analytisch ermittelt. Der ebenfalls in Abschnitt 3.3.2 berechnete Zwischenkreiskondensator von  $14 \mu\text{F}$  erzeugt nach (Gl. 40) demnach einen maximalen Spannungsrippel  $\Delta\hat{u}_{\text{zk}}$  von ca.  $\Delta\hat{u}_{\text{zk}} = 4 \text{ V}$ . Dieser Spannungswert wurde mithilfe des Modells aus Abb. 14 überprüft. Dabei ergab sich eine maximale Abweichung von ca. 5 % zwischen der Simulation und der Berechnung. Diese geringe Abweichung lässt sich dadurch erklären, dass bei der analytischen Rechnung im gewählten Berechnungsintervall die Ströme  $i_3$  und  $i_N$  als konstant angenommenen wurden, was in der Simulation nicht der Fall ist. Weitere Untersuchungen zur Überprüfung des mathematischen Ansatzes mit anderen Motorparametern mittels Simulation ergaben ähnlich gute Ergebnisse.

---

#### **4 Entwurf einer optimierten PMSM für die dynamische Feldschwächung**

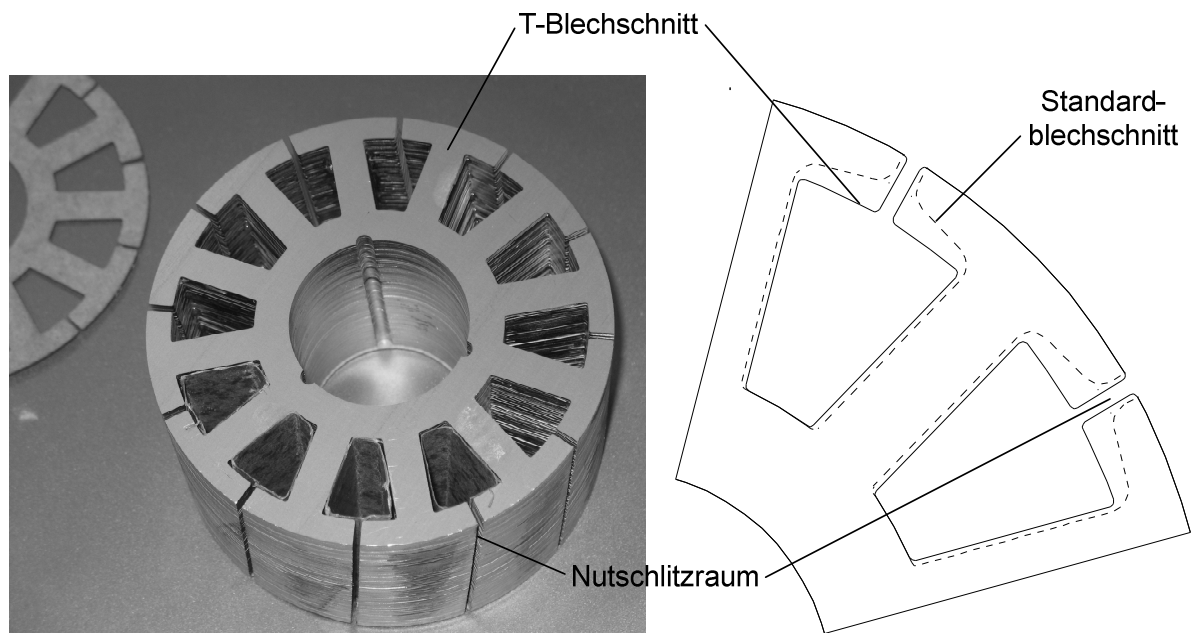
In den vorausgegangenen Kapiteln 2 und 3 wurden im Wesentlichen die Grundlagen der dynamischen Feldschwächung und die Vorgehensweise zur Bestimmung der regelungstechnischen Parameter ( $R_s$ ,  $L_{dq}$ ,  $e_q$ ) eines PMSM für die dynamische Feldschwächung beschrieben.

Dieses Kapitel beschäftigt sich mit dem Entwurf eines PMSM anhand der genannten Parameter, welche durch analytische Gleichungen unter Zuhilfenahme der geometrischen Abmessungen des Motors berechnet werden können. Eine mit diesen Gleichungen durchgeführte Motorauslegung arbeitet wesentlich schneller als eine mit einem FEM-Simulationsprogramm erstellte Motorauslegung. Ziel der Motorauslegung ist es, einen PMSM für experimentelle Untersuchungen zu erhalten, welcher die vorgegebenen Parameter aus Kapitel 3 möglichst genau einhält. Im Gegensatz zu konventionellen Motorentwürfen, bei welchen aus Gründen der Stromreglerdynamik oft eine geringe Stranginduktivität gewünscht ist, wird bei dem Verfahren der dynamischen Feldschwächung ein dafür optimierter Motor mit vergleichsweise großer Stranginduktivität zur Speicherung der dafür erforderlichen magnetischen Energie benötigt. Die Verwendung einer großen Stranginduktivität ist bei Lüftermotoren deshalb zulässig, da diese keine große Stromreglerdynamik besitzen müssen. In diesem Kapitel zeigt sich, dass der zu entwerfende PMSM bezogen auf seine Baugröße und Windungszahl, im Vergleich zu den bei ebm-papst hergestellten Serienmotoren, eine größere Stranginduktivität besitzt, welche aber für den Lüfterbetrieb bezüglich der Dynamik immer noch akzeptabel ist. Zusätzlich wird aus Gründen eines möglichst hohen Wirkungsgrades für eine geforderte Stranginduktivität eine möglichst geringe Anzahl an Windungen benötigt. Damit ist der Strangwiderstand bei diesem PMSM im Verhältnis kleiner als bei einem Serienmotor. Die angestrebte Wicklungsgüte  $Q$  ist mit  $Q = 20$  ebenfalls deutlich größer als bei einem vergleichbaren Serienmotor, bei welchem  $Q$  typischerweise  $Q = 3,6$  beträgt. Für die dynamische Feldschwächung ist, aufgrund der im Vergleich zum Serienmotor benötigten höheren Strangströme, ein möglichst geringer Strangwiderstand unumgänglich, um die erforderlichen Strangströme verlustarm einprägen zu können. Eine hohe Güte mit einer geringen Windungszahl der Motorwicklung lässt sich in diesem Fall nur dann erreichen, wenn der Blechschnitt des Motors große Nutzschlitzräume zur Speicherung der magnetischen Energie besitzt. Aus diesem Grund wurde für den im Rahmen der vorliegenden Arbeit optimierten EC-Lüftermotor der sogenannte T-Blechschnitt für den Stator entwickelt, welcher im nachfolgenden Kapitel näher beschrieben wird.

---

#### 4.1 Grundlegende Anforderungen an den Blechschnitt des Statorblechpaketes

Abb. 17 zeigt den in dieser Arbeit speziell für die dynamische Feldschwächung entwickelten T-Blechschnitt.



**Abb. 17 Statorblechpaket aus lasergefertigten T-Blechschnitten, rechts im Vergleich dazu einen Standardblechschnitt für einen 12N10P PMSM (Skizze)**

Im Vergleich zu einem Standardblechschnitt lässt sich der neuartige T-Blechschnitt infolge seiner großen und in Bezug auf die homogene Verteilung des magnetischen Feldes geeigneten Nutschlitzräumen gut zur Speicherung von magnetischer Energie im Motor einsetzen. Aufgrund seiner einfachen Geometrie ist der Blechschnitt zudem dafür geeignet, um mithilfe eines Optimierungsverfahrens seine Abmessungen aus den regelungstechnischen Parametern zu bestimmen. Bei diesem Blechschnitt müssen wie bei anderen Blechschnitten auch spezielle Maßnahmen in der Blechschnittgeometrie zur Reduktion des Nutrastmomentes und der Oberschwingungen der Polradspannung vorgenommen werden. Führt man diese Maßnahmen, welche in den nachfolgenden Kapiteln noch genauer erklärt werden nicht durch, kommt es im Motor zu starken Schwankungen des Luftspaltdrehmomentes, was wiederum zu unerwünschten Geräuschen führt.

Der in dieser Arbeit vorgeschlagene Entwurf des 12N10P-PMSM für die dynamische Feldschwächung erfolgt in drei Schritten. In Kapitel 4.2 wird der grundlegende Aufbau des magnetischen Kreises des PMSM bestimmt. Hierbei steht dessen magnetische Auslegung für ein minimales Nutrastmoment im Vordergrund. Der grundlegende Aufbau ergibt sich durch eine geeignete Wahl der Pol-Nut-Kombination mit anschließender geometrischer Optimierung zur Minimierung des Nutrastmomentes.

Kapitel 4.3 betrachtet in einem zweiten Schritt anhand von Feldberechnungen die analytische Abhängigkeit der regelungstechnischen Parameter von der geometrischen Ausführung des magnetischen Kreises auf der Basis des T-Blechschnittes.

In einem dritten und letzten Schritt werden in Kapitel 4.4 basierend auf einem Gradientenverfahren die Abmessungen des T-Blechschnittes solange optimiert, bis die geforderten Parameter eingehalten werden.

#### 4.2 Minimierung des Nutrastmomentes

Um die Geräuschentwicklung eines EC-Lüftermotors zu minimieren, muss dieser neben einem möglichst konstanten drehmomentbildenden Strom  $i_q$  über ein niedriges Nutrastmoment verfügen. Um diese Anforderung zu realisieren, wird eine geeignete Pol-Nut-Kombination mit Hilfe des kleinsten gemeinsamen Vielfachen (LCM) für technisch realisierbare Pol- und Nutzahlen ermittelt. Zusätzlich wird der Wicklungsfaktor  $\xi_w$  ermittelt, um eine maximale Drehmomentbildung infolge optimaler Ausnutzung des magnetischen Kreises zu gewährleisten. Beide Faktoren sind in der nachfolgenden Tabelle 4.1 aufgelistet.

Nutzahl \ Polpaarzahl		3	6	9	12	15	18	21	24	27
		4	LCM	24	24	72	24	120	72	168
	$\xi_w$	0,866	0,866	0,945	0,866	-	-	-	-	-
5	LCM	30	30	90	60	30	90	210	120	270
	$\xi_w$	0,866	0,866	0,945	0,966	0,866	-	-	-	-
6	LCM	12	12	36	12	60	36	84	24	108
	$\xi_w$	-	-	0,866	-	-	-	-	-	-

**Tabelle 4.1 LCM und Wicklungsfaktor  $\xi_w$  für unterschiedliche Pol-Nut Kombinationen**

Aufgrund des für Lüfterantriebe geforderten Drehzahlbereichs von  $n = 800 \text{ min}^{-1}$  in Verbindung mit der in Kapitel 3 ermittelten optimalen elektrischen Kreisfrequenz  $\omega_{el} = 420 \text{ rads}^{-1}$ , ergibt sich eine Polpaarzahl von  $p = 5$ . Die mit dieser Polpaarzahl verbundenen gängigen Nutzahlen bei EC-Lüftermotoren sind in Tabelle 4.1 grau unterlegt. Nutzahlen über 12 sind für Lüfteranwendungen nicht mehr kostengünstig herstellbar und werden daher nicht betrachtet [52].

Für die Motorauslegung wurde ein 12-nutiger und 10-poliger PMSM (12N10P) entworfen, da der Wicklungsfaktor  $\xi_w = 0,966$  maximal ist. Obwohl der LCM-Wert mit  $\text{LCM} = 60$  nicht

maximal ist, was letztendlich zu einem größerem Nutrastmoment führt, ist er aufgrund der kleineren Radialkräfte in Bezug auf die geringeren Lüftergeräusche [53] optimal.

Für die Berechnung des Wicklungsfaktors  $\xi_w$  wird der sogenannte Nutspannungstern benötigt, dessen Herleitung ausführlich in [54], [55], [56] beschrieben wird. Der Nutspannungstern stellt graphisch die geometrische Summe der in den einzelnen Nuten induzierten Spannungen dar, welche vom Drehfeld des Luftspaltflusses infolge der Strangströme induziert werden. Er legt auch die Winkel der Nutspannungen zueinander fest. Die nachfolgende Abb. 18 zeigt beispielhaft den Nutspannungstern des 12N10P-PMSM für die Wicklungsauslegung des Stranges A.

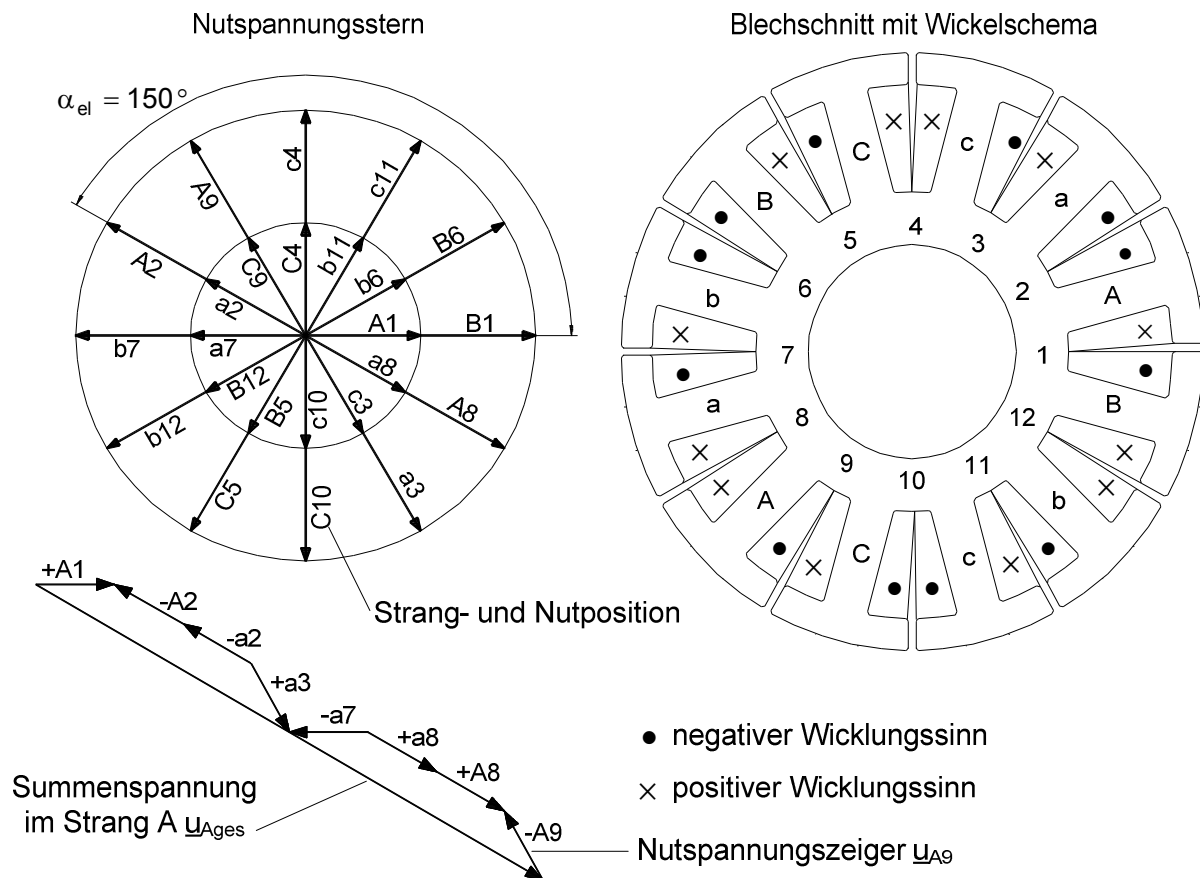


Abb. 18 Nutspannungstern (links) und T-Blechschnitt (rechts) für einen 12N10P-PMSM mit dem dazugehörigen Wickelschema AabBCcaABbcC [40]

Der Wicklungsfaktor  $\xi_w$  ergibt sich aus dem Nutspannungstern anhand der nachfolgenden Beziehung:

$$\xi_w = \frac{|\underline{u}_{Ages}|}{\sum |\underline{u}_{Ax}|} \quad (\text{Gl. 41}).$$

Wobei der Index  $x$  in  $\underline{u}_{Ax}$  die jeweils an der Summenspannungsbildung eines Stranges beteiligten Nutspannungszeiger beschreibt. Der Wicklungsfaktor  $\xi_w$  wird dann maximal, wenn die Summe der einzelnen Nutzeiger minimal ist („kleiner Bogen“). In diesem Fall kommt es zu einer geringen Kompensation der mit den Nutspannungen verbundenen Flussanteile, wodurch das Drehmoment maximal wird.

Zur Anpassung der Nutennummerierung des Nutspannungssterns an das Wickelschema, wird bei Maschinen mit Polpaarzahlen größer eins zusätzlich der elektrische Winkel  $\alpha_{el}$  zwischen zwei mechanisch nebeneinander liegenden Nuten benötigt [54]. Dieser berechnet sich zu

$$\alpha_{el} = 360^\circ \cdot \frac{p}{N_s} \quad (\text{Gl. 42}),$$

wobei  $N_s$  für die Anzahl der Nuten steht. Die Berechnung des LCM-Wertes ist nachfolgend für den 12N10P-PMSM aufgeführt.

$$\text{LCM}_{12N10p} \begin{pmatrix} 10 & 20 & 30 & 40 & 50 & \mathbf{60} & 70 \\ 12 & 24 & 36 & 48 & \mathbf{60} & 72 & 84 \end{pmatrix} = 60 \quad (\text{Gl. 43})$$

Für vernachlässigbare Radialkräfte gilt, dass je größer der LCM-Wert ist, desto geringer ist das Nutrastmoment und die damit verbundene Geräusentwicklung bei EC-Lüftermotoren [57]. Die analytische Minimierung des Nutrastmomentes für den T-Blechschnitt erfolgt über die Reduktion der magnetischen Energie  $W(\Delta\alpha)$  im Luftspalt für den unbestromten Betrieb des PMSM. Nach [54], [58] erhält man  $W(\Delta\alpha)$  in Abhängigkeit von der Winkeldifferenz  $\Delta\alpha$  (s. Abb. 19) zwischen Rotor mit dem Innenradius  $R_2$  und Stator mit dem Radius  $R_1$  durch die folgende Gleichung:

$$W(\Delta\alpha) = \sum_{k=1}^{\infty} \sum_{m=1}^{\infty} W_{km}(\Delta\alpha, R_1, R_2) \quad (\text{Gl. 44})$$

Für die Summenfunktion  $W_{km}(\Delta\alpha, R_1, R_2)$  lässt sich unter Berücksichtigung des LCM-Kriteriums der folgende analytische Ausdruck angeben [44]:

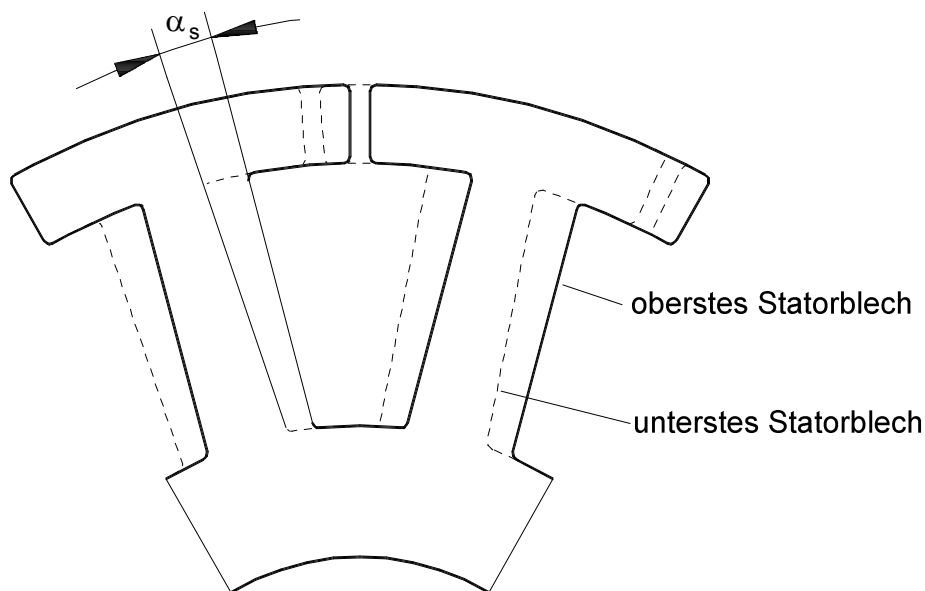
$$W_{km}(\Delta\alpha, R_1, R_2) = \frac{R_2^2 - R_1^2}{4 \cdot \mu} \cdot \pi \cdot L_{ef} \cdot k \cdot N_s \cdot \underbrace{\frac{\sin\left(\frac{k \cdot N_s \cdot \alpha_s}{2}\right)}{k \cdot N_s \cdot \alpha_s}}_{A1} \cdot \sin\left(k \cdot p \cdot \Delta\alpha - \frac{k \cdot N_s \cdot \alpha_s}{2}\right) \cdot \frac{4 \cdot \hat{B}^2}{\pi^2 \cdot k^2} \cdot \underbrace{\sin(m \cdot \alpha_p \cdot \pi)}_{A2} \cdot \underbrace{\sin\left(k \cdot N_s \cdot \frac{b_0}{2}\right)}_{A3} \quad (\text{Gl. 45})$$

In diesem Fall ist  $W_{km}(\Delta\alpha, R_1, R_2)$  und damit das Nutrastmoment minimal, wenn die Funktion  $W_{km}(\Delta\alpha, R_1, R_2)$  gleich Null wird. Diese Forderung ist dann erfüllt, wenn mindestens einer der drei Terme  $A1$ ,  $A2$  oder  $A3$  zu Null wird. Damit erhält man letztendlich die Dimensionierungs-

vorschriften für die Nutschrägung  $\alpha_s$ , die Polteilung  $\alpha_p$  und die Nutspaltbreite  $b_0$  des magnetischen Kreises mit minimalem Nutrastmoment:

$$\begin{aligned} - \alpha_s &= \frac{2 \cdot \pi \cdot i}{k \cdot N_s} & (A1=0) \\ - \alpha_p &= \frac{i}{m} & (A2=0) \\ - b_0 &= \frac{2 \cdot \pi \cdot i}{k \cdot N_s} & (A3=0), \end{aligned} \quad \text{mit } i, k, m, N_s \in \mathbb{IN} \quad (\text{Gl. 46})$$

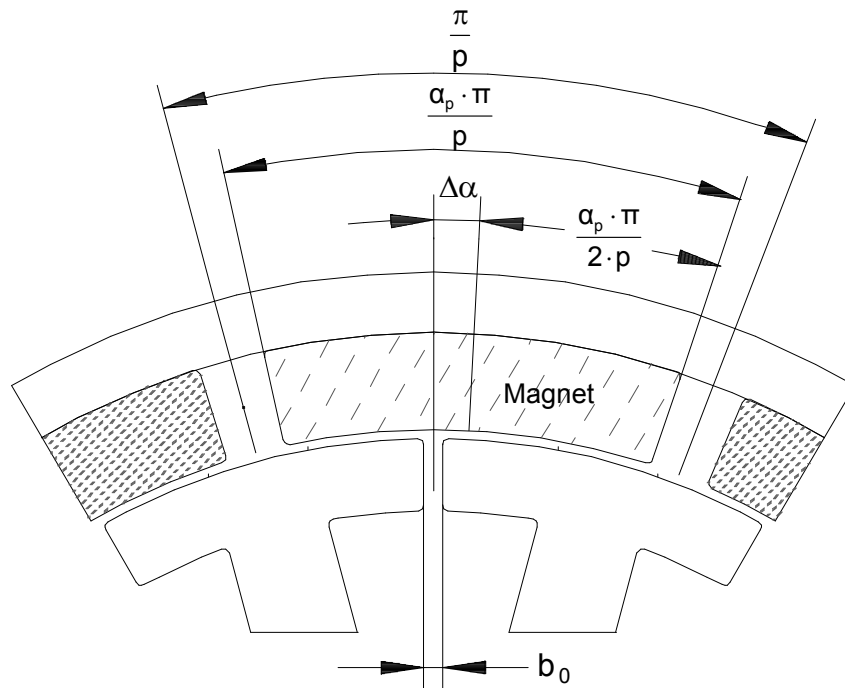
Die Faktoren  $k$  und  $m$  sind hierbei die Laufvariablen der Doppelsumme aus (Gl. 44) und  $i$  beschreibt die  $i$ -te Periode der Sinusfunktionen in (Gl. 45). Die Bedeutung der Nutschrägung  $\alpha_s$  aus (Gl. 46) ist in der nachfolgenden Abb. 19 und in Abb. 30 (Kapitel 5) zu erkennen. Die Nutspaltbreite  $b_0$  und die Polteilung  $\alpha_p$  aus der Dimensionierungsvorschrift (Gl. 46) sowie  $\Delta\alpha$  erklären sich anhand von Abb. 20.



**Abb. 19 Verdrehung der Statorbleche zur Erzeugung der Nutschrägung**

Der Parameter  $L_{ef}$  in (Gl. 45) beschreibt unter Einbeziehung von Randeffekten die effektive magnetische Länge des Stators und des Rotors. Eine 3D-FEM-Berechnung bestimmt dabei die Abweichungen zur realen Länge. Bei einem Statorblechpaket von 57 mm Länge ergibt sich bei dieser Motorbaugröße eine effektive magnetische Länge  $L_{ef}$  von ca. 60 mm. Die Polteilung  $\alpha_p$  ergibt sich bei dem 12N10P-PMSM zu 86,3 %.

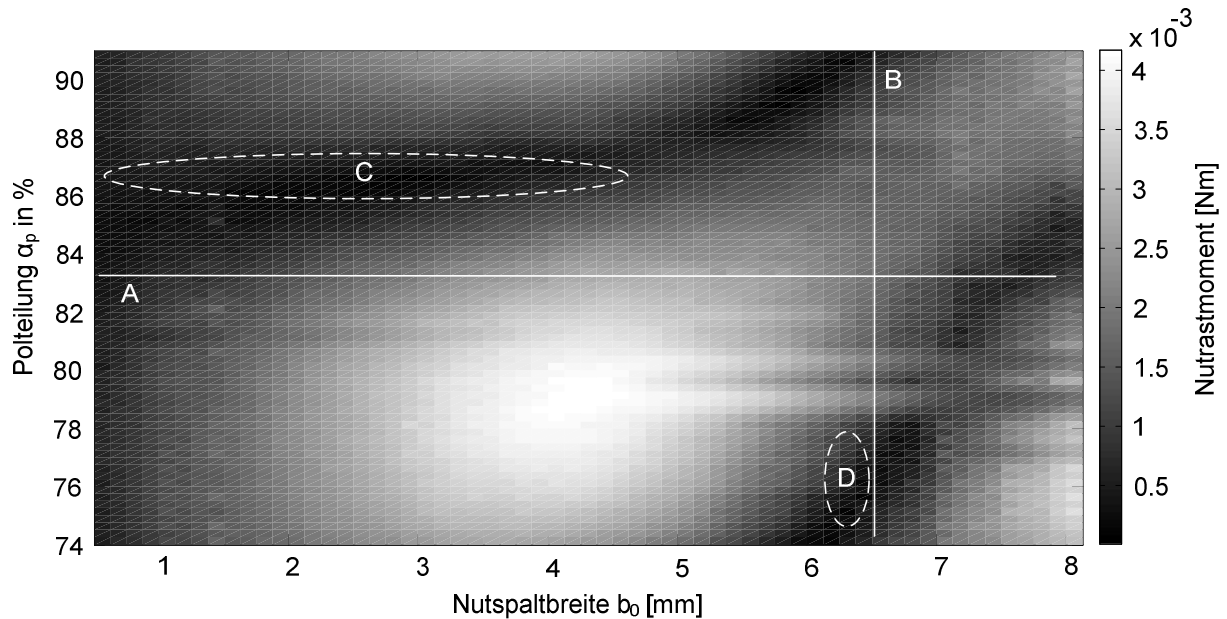
---



**Abb. 20 Bemaßung der Nut- und Magnetgeometrie beim T-Blechschnitt des Stators**

Die Handhabung der Dimensionierungsvorschriften nach (Gl. 46) ist mit weiteren Dimensionierungsvorschriften für die Polradspannungen und die Wicklungsinduktivitäten verknüpft. Die Nutspaltbreite  $b_0$  wird zur Einstellung der Induktivität benötigt und steht somit für die Beseitigung des Nutrastmomentes nicht mehr zur Verfügung (s. Kapitel 4.2). Dasselbe gilt für die Schrägung  $\alpha_s$ , welche zur Reduktion von Oberschwingungen in der Polradspannung verwendet wird (s. Abschnitt 4.2.1). Aus der Berechnung der Polradspannung geht hervor, dass die Polteilung des 12N10P-PMSM im Bereich von 83 % bis 100 % keinen wesentlichen Einfluss auf die Polradspannung besitzt. Somit bleibt die Polteilung in diesem Bereich als Freiheitsgrad zur Reduktion des Nutrastmomentes übrig. Die nachfolgende Abb. 21 zeigt eine mit FEMAG durchgeführte Berechnung des Nutrastmomentes pro mm Statorlänge. Die Minimalwerte des Nutrastmomentes befinden sich in den Bereichen C und D für den entwickelten 12-nutigen und 10-poligen PMSM. Im Vergleich dazu sind ebenso die analytisch berechneten Werte (Linie A und B) nach der vorgestellten Methode zur Reduktion der magnetischen Energie  $W(\Delta\alpha)$  im Luftspalt eingezeichnet.





**Abb. 21 Betrag des Nutrastmomentes bei Variation von  $b_0$  und  $\alpha_p$  pro mm Länge des Statorbleches**

Das analytisch berechnete Minimum des Nutrastmomentes in Abb. 21 hat eine optimale Nutspaltbreite von ungefähr 6,5 mm (Linie B) über der Polteilung (74 bis 90%) und besitzt eine optimale Polteilung bei ungefähr 83,5 % (Linie A) über der Nutspaltbreite von (0,5 bis 8 mm). Generell lässt sich sagen, dass die Abweichungen zwischen dem simulierten und dem berechneten minimalen Nutrastmoment in Abb. 21 auf die vereinfacht angenommene Flussverteilung im magnetischen Kreis (kein Streufluss und homogene Feldverteilung) bei der analytischen Berechnung zurückzuführen sind. Die Simulation dagegen zeigt, dass bei einer Polteilung von etwa 86 % das Nutrastmoment für eine Nutspaltbreite  $b_0 < 5$  mm minimal ist.

#### **4.3 Analytische Abhängigkeit der regelungstechnischen Parameter von den geometrischen Abmessungen des Blechschnittes**

Nachdem in Kapitel 4.2 die optimale Pol- und die Nutzahl des 12N10P-PMSM festgelegt wurden, sollen nun die Motorparameter, wie die vektorielle Polradspannung  $\underline{e}$ , die Matrix der Wicklungsinduktivität  $\underline{L}$  und der Wicklungswiderstand  $R_s$  in Abhängigkeit der geometrischen Abmessungen des Blechschnittes, anhand von analytischen Gleichungen berechnet werden. Diese Gleichungen verbinden die Geometrieparameter (Abmessungen des Motors) mit den elektrischen Parametern des PMSM und werden später für dessen Optimierung bezüglich der dynamischen Feldschwächung benötigt.

### 4.3.1 Berechnung der Polradspannung

Die Polradspannung  $e_1$  für den ersten Strang berechnet sich aus der zeitlichen Ableitung des magnetischen Flusses  $\varphi_{PZ}(\vartheta_m)$  durch einen Zahn. Der dazugehörige magnetische Fluss wird nach [59] (s. Anhang, Kapitel 9.6) mithilfe des Ampere'schen Durchflutungsgesetzes in Abhängigkeit von den geometrischen Abmessungen des Motors berechnet. Dabei ist die induzierte Spannung eines Zahnes abhängig vom mechanischen Drehwinkel  $\vartheta_m$ , für den  $\vartheta_m = p^{-1} \cdot \vartheta_{el}$  gilt. Anschließend erfolgt die Berechnung der Polradspannung des gesamten Stranges aus den einzelnen Zahnspannungen. Dazu wird zusätzlich zu den geometrischen Abmessungen des PMSM noch ein Korrekturfaktor  $C_k$  benötigt, um das Wickelschema zu berücksichtigen. Dies geschieht mithilfe einer FEM-Berechnung, welche für jedes Wickelschema nur einmal auszuführen ist. Damit ergibt sich für die aus der analytischen Berechnung erhaltene Grundschwingungsamplitude der Polradspannung, für unterschiedliche geometrische Abmessungen des Motors, eine maximale Abweichung von 5 % im Vergleich zu den Grundschwingungsamplituden, welche mithilfe einer zusätzlichen FEM-Berechnung bestimmt wurden.

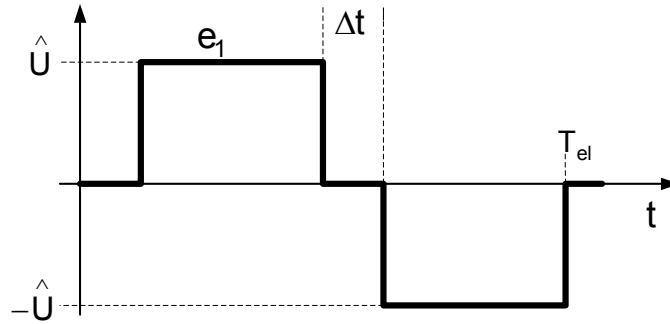
Der für die Berechnung der Polradspannung notwendige Spulenfluss  $\varphi_{PZ}$  durch einen Zahn des T-Blechschnittes

$$\varphi_{PZ}(\vartheta_m) = \Phi_0^* \cdot L_{ef} \cdot f(\vartheta_m) \quad (\text{Gl. 47})$$

setzt sich aus dem anhand der Durchflutungsberechnung bestimmten Scheitelwert des längenbezogenen Zahnflusses  $\Phi_0^*$  (Flussbelag), einer Geometriefunktion  $f(\vartheta_m)$  und der effektiven magnetischen Länge des Statorblechpaketes  $L_{ef}$  zusammen. Die Geometriefunktion im Wertebereich von -1 bis 1 bestimmt den vom mechanischen Drehwinkel  $\vartheta_m$  abhängigen Verlauf des Flusses infolge der sich über dem Zahn sich bewegenden Permanentmagnete. Beim T-Blechschnitt mit der Magnetanordnung nach Abb. 20 ist der Flussverlauf durch den Zahn trapezförmig. Die explizite Darstellung von (Gl. 47) mit der Länge  $L_{ef}$  als Parameter wird benötigt, um später bei der Reduktion der Oberschwingungen in der Polradspannung den Fluss  $\varphi_{PZ}(\vartheta_m)$  auf die Gesamtlänge des Blechpaketes aufteilen zu können. Die gesamte Polradspannung eines Stranges berechnet sich aus (Gl. 47) dementsprechend zu

$$e_1 = C_k \cdot \Phi_0^* \cdot L_{ef} \cdot \frac{d}{dt} f(\vartheta_m) \quad (\text{Gl. 48})$$

und besitzt den dazugehörigen zeitlichen Verlauf in Abb. 22:



**Abb. 22 Zeitlicher Verlauf der Polradspannung  $e_1$  des ersten Stranges**

Die Polradspannungen  $e_2$  und  $e_3$ , der beiden verbleibenden Stränge, sind um jeweils  $\pm 120^\circ$  in der Phase verschoben und sind Elemente des Vektors  $\underline{e}$  im 123-KOS. Der Scheitelwert  $\hat{U}$  der Polradspannung eines Stranges berechnet sich aus (Gl. 48) nach einigen Rechenschritten (s. Anhang, Kapitel 9.6) zu:

$$\hat{U} = C_k \cdot \Phi_0^* \cdot L_{ef} \cdot w \cdot \frac{N_s}{p \cdot \pi} \cdot \omega_{el} \quad (\text{Gl. 49})$$

Im dq-KOS entspricht dann  $\hat{U} = e_q$ , da in dieser Arbeit größeninvariante Transformationen verwendet werden.

Ebenso berechnet sich das Zeitintervall  $\Delta t$  aus Abb. 22 nach einigen Rechenschritten (s. Anhang, Kapitel 9.6) zu:

$$\Delta t = \frac{\pi}{\omega_m} \cdot \left( \frac{\alpha_p}{100\%} - \frac{2 \cdot p}{N_s} \right) \quad (\text{Gl. 50})$$

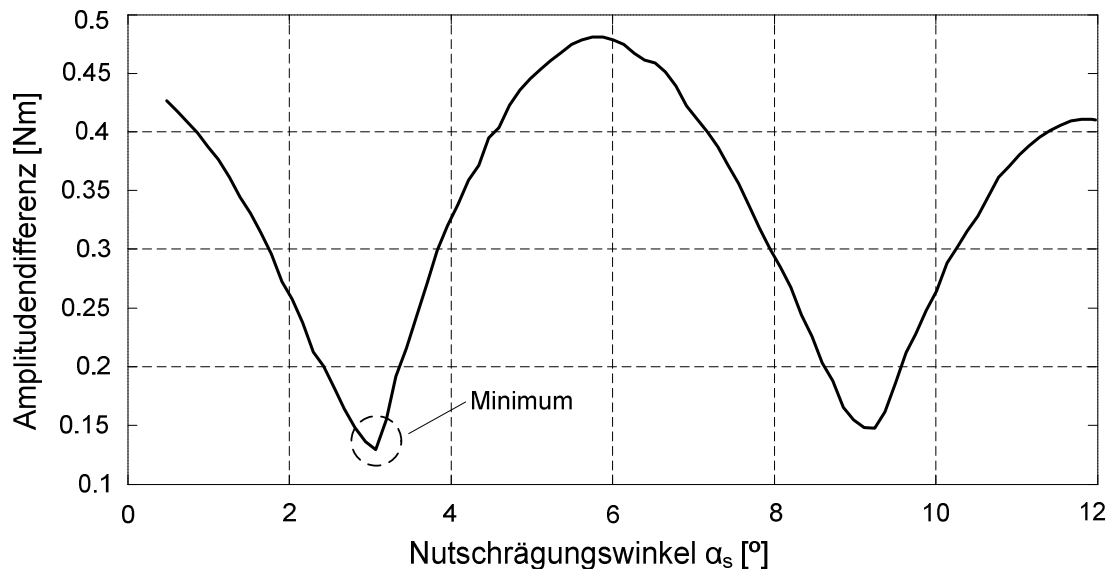
Eine Fourierreihenentwicklung des Zeitverlaufs von  $e_1$  aus Abb. 22 zeigt, dass eine Reduktion des Zeitintervalls  $\Delta t$  bis auf null bei einer 12N10P-PMSM nur einen geringen Einfluss auf die Amplitude der Grundschwingung der Polradspannung besitzt. Daraus folgt aus  $\Delta t = 0$  eine zulässige Polteilung  $\alpha_p$  von 100 % bis 83 % (s. Abb. 21) ohne einen größeren Einfluss auf den Scheitelwert der Polradspannung zu nehmen. Somit kann  $\alpha_p$  so gewählt werden, dass das Nutrastmoment minimal wird.

Der Verlust des Freiheitsgrades  $\Delta t$  zur Beeinflussung der Oberschwingungen in der Polradspannung kann durch eine Schrägung des Statorblechpaketes mit  $\alpha_s$  bzw. mit einer schräg verlaufenden Magnetisierung der Permanentmagnete wieder ausgeglichen werden. Dazu ist die Polradspannung aus Gleichung (Gl. 48) in axialer Motorrichtung in  $n$  Teile  $L_{ef} = \Delta l \cdot n$  zu segmentieren und jedes dieser Spannungssegmente gemäß  $f(\vartheta_m + n \cdot \Delta\delta)$  um einen Winkel  $\Delta\delta = \alpha_s/n$  gegen das vorherige Blechsegment zu verdrehen. Durch diese

Verdrehung kommt es je nach Winkel  $\alpha_s$  zur Auslöschung unerwünschter Oberschwingungen.

Ändert man  $\alpha_s$  zusätzlich in Abhängigkeit von der axialen Position des Motors, können mehrere harmonische Schwingungen in der Polradspannung gezielt reduziert werden. Diese Variante ist jedoch schwer umzusetzen, da in diesem Fall die Wicklung nicht an allen Stellen in der Nut aufliegt. Die Wirkung der Schrägung auf die Oberschwingungen der Polradspannung lässt sich mit einer FEM-Simulation überprüfen, indem die Amplitude der Schwankung des Luftspaltdrehmomentes über dem Schrägungswinkel  $\alpha_s$  aufgetragen wird. Für die Bewertung des Luftspaltdrehmomentes anstelle der Polradspannung spricht, dass dabei automatisch nur die Oberschwingungen berücksichtigt werden, welche bei einer Bestromung einen Einfluss auf das Luftspaltdrehmoment besitzen. Durch die Wahl der Polteilung von 86 % ist eine weitere mögliche Ursache für eine Schwankung des Luftspaltdrehmomentes eliminiert. Bei einer Drehfeldbestromung mit rein sinusförmigen Strömen können demzufolge nur noch Oberschwingungen der Polradspannung für eine Drehmomentschwankung verantwortlich sein. Die nachfolgende Abb. 23 zeigt die Abhängigkeit der Amplitudendifferenz des periodisch mit dem Motordrehwinkel schwankenden Luftspaltdrehmomentes in Abhängigkeit vom Nutschrägungswinkel  $\alpha_s$ .

Dieses Ergebnis wurde anhand einer FEM-Berechnung für den 12N10P-PMSM mit T-Blechschnitt überprüft:



**Abb. 23 Anhand von FEM-Simulation ermittelte Amplitudendifferenz des Luftspaltdrehmomentes als Funktion des Schrägungswinkels  $\alpha_s$  für den Fall einer sinusförmigen Bestromung**

Bei einem Schrägungswinkel von ca.  $3^\circ$  mit einer Periodizität von  $6^\circ$  tritt eine minimale Amplitudendifferenz des mit dem Motordrehwinkel schwankenden Luftspaltdrehmomentes bei sinusförmiger Bestromung auf. Demzufolge besitzt der Zeitverlauf der Polradspannung nur noch minimale drehmomentbildende Oberschwingungen, welche vernachlässigt werden können. Für die Modellbildung wird daher von einer sinusförmigen Polradspannung ausgegangen.

#### 4.3.2 Berechnung der Stranginduktivität

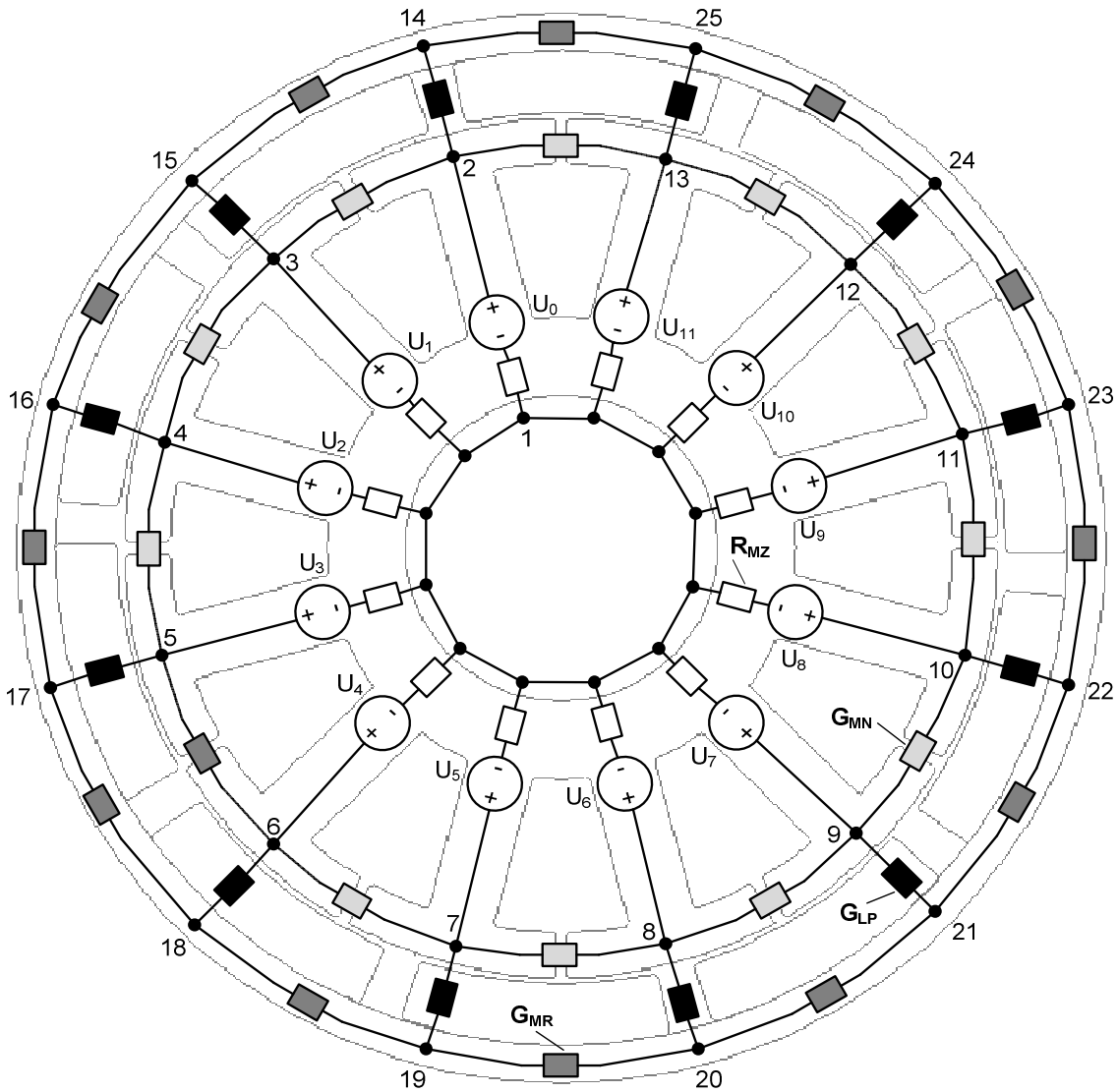
Nachdem nun die Polradspannung ermittelt wurde, erfolgt im nächsten Schritt die Berechnung der Stranginduktivität  $L$  und des Kopplungsfaktors  $k$  der Induktivitätsmatrix  $\underline{L}_{dq0}$  aus (Gl. 16) in Abhängigkeit von den Abmessungen des Stators und des Rotors. Für die Bestimmung der Induktivität wird das aus der Berechnung linearer elektrischer Netzwerke bekannte Knotenpotentialverfahren [60] unter Verwendung der magnetisch-elektrischen Analogien [61] auf den magnetischen Kreis der 12N10P-PMSM angewendet. Demzufolge entspricht der elektrische Strom dem magnetischen Fluss und der magnetische Leitwert dem elektrischen Leitwert. Das Knotenpotentialverfahren wird hier verwendet, da ein lineares Verhalten des magnetischen Kreises vorliegt. Dadurch lässt sich die Stranginduktivität mithilfe eines linearen Netzwerkes berechnen. Ein weiterer Vorteil ist, dass Berechnungen anhand des Knotenpotentialverfahrens sehr schnell durchgeführt werden können [62], was bei der späteren Optimierungsberechnung von Vorteil ist. Außerdem verwendet das Knotenpotentialverfahren Leitwerte  $G_M$ , welche als Kehrwert direkt die Einheit einer Induktivität besitzen.

Ausgehend von dem in Abb. 17 vorgestellten 12N10P-PMSM mit T-Blechschnitt wird zur Berechnung der Induktivitäten das passende Permeanznetzwerk aufgebaut (s. Abb. 24).

Die schwarzen, hell- und dunkelgrauen Elemente dieser Abbildung stellen den jeweiligen magnetischen Leitwert der einzelnen Stator- und Rotorsegmente in Abhängigkeit ihrer geometrischen Abmessungen dar. Die schwarz gezeichneten Leitwerte  $G_{LP}$  beschreiben den Luftspalt und den darüber liegenden Permanentmagneten, da beide näherungsweise die relative Permeabilität von  $\mu_r = 1$  besitzen. Die weiß gezeichneten Elemente beschreiben den magnetischen Widerstand  $R_{MZ}$  der Zähne, welche noch in Leitwerte umgerechnet werden müssen. Die hellgrau gezeichneten Leitwerte  $G_{MN}$  stellen den Nutleitwert dar. Schlussendlich bezeichnen die dunkelgrauen Leitwerte  $G_{MR}$  die Leitwerte des magnetischen Rückschlusses. Die magnetischen Spannungsquellen  $u_0$  bis  $u_{11}$  repräsentieren die magnetischen Durchflutungen, welche von den dazugehörigen (elektrischen) Wicklungsströmen hervorgerufen werden. Die Verschaltung der Wicklungen geht dabei aus Abb. 18 hervor. Die magnetischen

---

Spannungsquellen mit den dazugehörigen magnetischen Widerständen  $R_{MZ}$  der Zähne müssen mithilfe des Norton-Thévenin-Äquivalentes nach Abb. 25 in Stromquellen umgerechnet werden. Die magnetischen Spannungsquellen werden dabei aus den jeweiligen Strangströmen über die Durchflutung berechnet. Somit ist ein Bezug zur tatsächlichen Bestromung hergestellt.



**Abb. 24 Permeanznetzwerk des 12N10P-PMSM aus Abb. 17 mit hinterlegtem Blechschnitt**

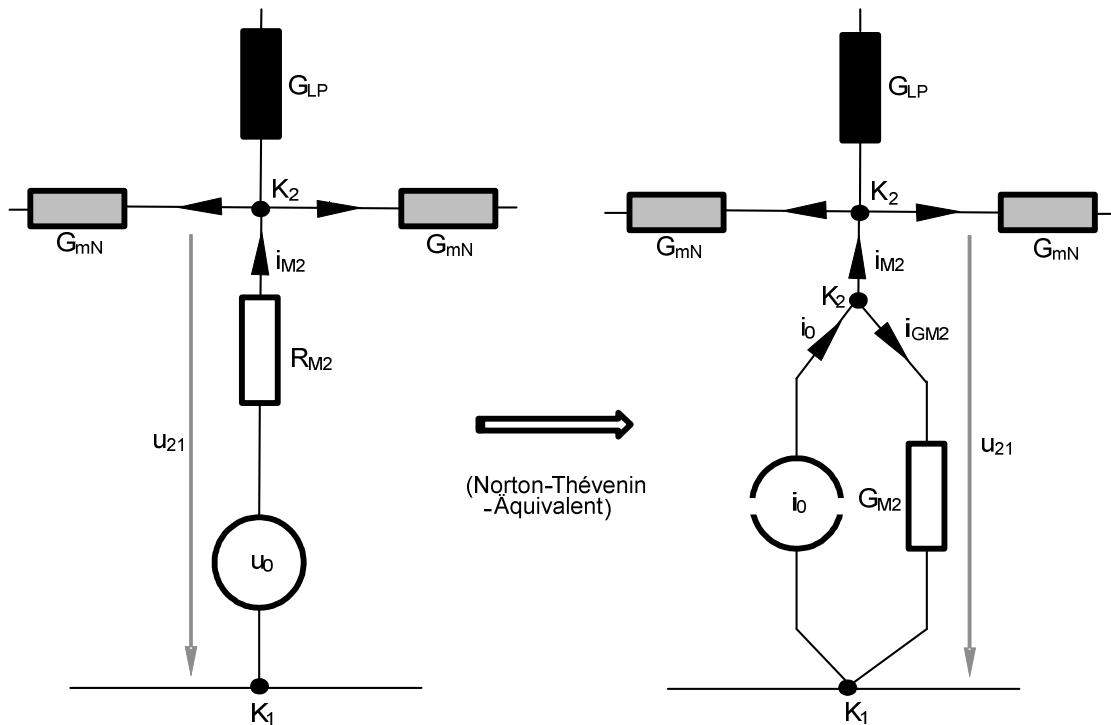
Die Differenz der Potentiale der Knoten 2-25 zum Knoten 1 bilden den dazugehörigen magnetischen Spannungsvektor  $\underline{u}_M$  welcher sich nach

$$\underline{u}_M = \underline{G}_M^{-1} \cdot \underline{i}_M \quad (\text{Gl. 51})$$

durch Inversion der Permeanzmatrix  $\underline{G}_M$  und Multiplikation mit dem Vektor  $\underline{i}_M$ , der in die Knoten eingepprägten (magnetischen) Ströme beinhaltet, ergibt. Das Aufstellen der Permeanzmatrix ist kanonisch und wird in [82] gezeigt. Die Vektoren  $\underline{i}_M$  und  $\underline{u}_M$  setzen sich dabei wie folgt zusammen:

$$\underline{u}_M = \begin{bmatrix} u_{21} \\ u_{31} \\ \dots \\ u_{131} \\ u_{141} \\ \dots \\ u_{251} \end{bmatrix} ; \underline{i}_M = \begin{bmatrix} i_0 \\ i_1 \\ \dots \\ i_{11} \\ 0 \\ \dots \\ 0 \end{bmatrix} \quad (\text{Gl. 52})$$

Die nachfolgende Abb. 25 zeigt exemplarisch die Abhängigkeiten des Stromes  $i_0$  als erstes Element des Vektors  $\underline{i}_M$  und der Spannung  $u_{21}$  des Spannungsvektors  $\underline{u}_M$  für den zweiten Knoten.



**Abb. 25 Ausschnitt aus dem Permeanznetzwerk aus Abb. 24 für den zweiten Knoten**

Der weiß gezeichnete Leitwert  $G_{M2}$  ist der Leitwert des zweiten Zahnes. Exemplarisch berechnet sich die Induktivität  $L_{z2}$  der Wicklung um den zweiten Zahn mit den Knoten  $K_2$  und

$K_1$  und der Windungszahl  $w_2$  mithilfe des Ersatzleitwertes  $G_{21}$  nach

$$L_{z2} = w_2^2 \cdot G_{21} \quad (\text{Gl. 53}),$$

wobei sich  $G_{21}$  aus der Berechnung der Knotenspannungen anhand von Abb. 25 zu

$$G_{21} = \frac{i_0 - i_{GM2}}{u_{21}} \quad (\text{Gl. 54})$$

ergibt. Der ausführliche Rechenweg befindet sich im Anhang, Kapitel 9.7. Die jeweilige Stranginduktivität  $L$  im 123-KOS berechnet sich durch Addition der einzelnen Zahninduktivitäten  $L_z$  eines Stranges, da die Durchflutung der Zahnwicklungen vom selben Strom erfolgt. Die Wirkung der Verkettung ist dabei bereits durch das Permeanznetzwerk berücksichtigt.

Für die Berechnung des Kopplungsfaktors  $k$  nach (Gl. 8) wird noch die Klemmeninduktivität benötigt. Dazu wird analog zu der Berechnung des Kopplungsfaktors (s. Anhang Kapitel 9.7) der zweite beteiligte Strang mit dem invertierten Strom des ersten Strangs beaufschlagt. Dieser Gesamtstrom bildet nun vorzeichenrichtig die Durchflutungen der einzelnen Wicklungen, aus welchen sich nach dem Knotenpotentialverfahren die einzelnen Zahninduktivitäten berechnen lassen. Die Zahninduktivitäten bei der bestromten Wicklung werden anschließend addiert und bilden die Klemmeninduktivität.

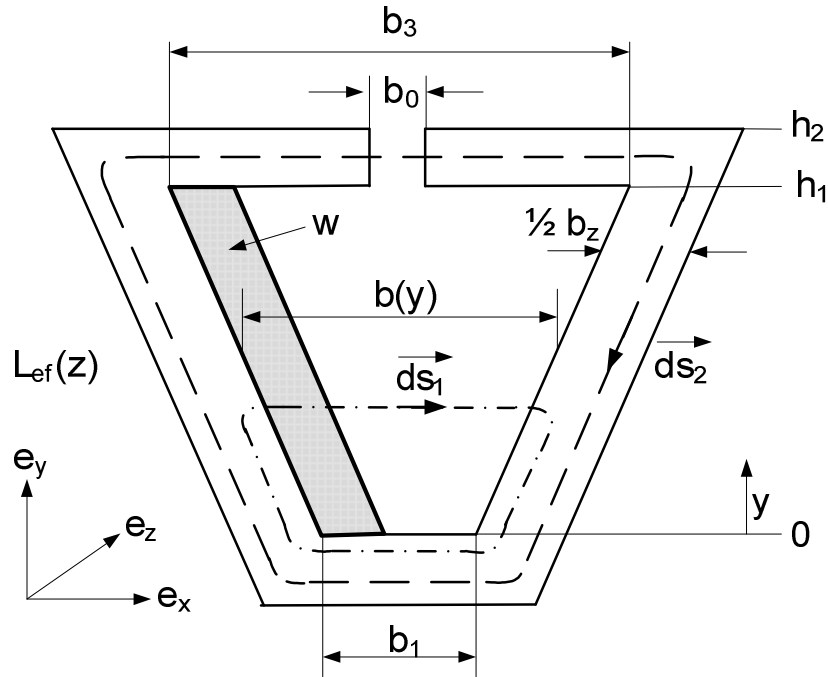
Die Bestimmung der einzelnen hellgrau gezeichneten Nutschlitzleitwerte  $G_{MN}$  aus Abb. 24 und Abb. 25 erfolgt über die Berechnung der magnetischen Energie in Nutschlitz und Nutinnenraum gemäß Gleichung (Gl. 55).

$$w^2 \cdot G_{MN} \cdot \frac{1}{2} \cdot i_L^2 = \frac{\mu_0 \cdot \mu_r}{2} \cdot \sum_{n=1}^2 \iiint_{V_n} H_n^2 \cdot dv_n \quad (\text{Gl. 55})$$

Die linke Seite von (Gl. 55) beschreibt dabei die gespeicherte magnetische Energie einer Nutinduktivität  $L_N$  mit dem Nutleitwert  $G_{MN}$ .

Da bei der dynamischen Feldschwächung die meiste Energie in den Nutschlitzräumen gespeichert werden muss, wird die Berechnung der entsprechenden Leitwerte  $G_{MN}$  nachfolgend genauer erklärt. Die magnetischen Energien im Nutschlitz und Nutinnenraum auf der rechten Seite in Gleichung (Gl. 55) ergeben sich unter Anwendung des Durchflutungsgesetzes, indem jeweils die magnetische Feldstärke  $\vec{H}$  entlang der in Abb. 26 dargestellten Integrationswege  $\vec{d}_{S1}$  und  $\vec{d}_{S2}$  ermittelt wird.





**Abb. 26 Geometrie einer Nut zur Bestimmung der gespeicherten magnetischen Energie für einen 12N10P-PMSM mit der Windungszahl  $w$**

Nach einigen Zwischenrechnungen (s. Anhang, Kapitel 9.8) ergibt sich für die magnetischen Leitwerte  $G_{MNs}$  und  $G_{MNI}$  von Nutschlitz bzw. Nutinnenraum die folgende Gleichung (Gl. 56):

$$G_{MN} = \mu_0 \cdot L_{ef} \cdot (G_{MNI} + G_{MNs}) = \mu_0 \cdot L_{ef} \cdot \left[ \int_0^{h_1} \frac{y^2}{h_1^2 \cdot b_1 + h_1 \cdot (b_3 - b_1) \cdot y} \cdot dy + \int_{h_1}^{h_2} \frac{1}{b_0} \cdot dy \right] \quad (\text{Gl. 56})$$

Anhand (Gl. 56) lässt sich zeigen, dass der Gesamtleitwert der Nut  $G_{MN}$  fast ausschließlich vom Leitwert des Nutschlitzes abhängig ist, wenn der folgende Zusammenhang

$$\frac{h_1}{h_2} = \frac{b_3}{b_1} = \frac{b_1}{b_0} > 4 \quad (\text{Gl. 57})$$

erfüllt ist. Für diese Verhältnisse ist der Leitwert des Nutschlitzes mindestens 10-mal größer als der des Nutinnenraumes, so dass  $G_{MN}$  und damit die Nutinduktivität  $L_N$  nahezu von der Nutspaltbreite  $b_0$  und der Nuthöhe  $h_2$  für eine gegebene Länge  $L_{ef}$  abhängig ist.

Die Berechnung der restlichen Leitwerte (weiß, schwarz, dunkelgrau in Abb. 24) erfolgt dann in analoger Weise. Gleichung (Gl. 56) stellt lediglich eine Vereinfachung dar. Ausführliche Berechnungen hierzu finden sich in [86]. Die Gleichungen (Gl. 56) und (Gl. 57) liefern unter Verwendung des zuvor beschriebenen Knotenpotentialverfahrens einen analytischen Zusammenhang zwischen den geometrischen Abmessungen des magnetischen Kreises, der

Stranginduktivität und dem Kopplungsfaktor. Die vollständige Gleichung zur Berechnung der Induktivität befindet sich im Anhang, Kapitel 9.9.

### 4.3.3 Berechnung des Strangwiderstandes

Als letzter der regelungstechnischen Parameter wird der Strangwiderstand  $R_s$  benötigt. Er berechnet sich für eine Zahnwicklung nach

$$R_s = w \cdot n_s \cdot \frac{\bar{L}_D}{\kappa_{20} \cdot A_{\text{Draht}}}; w[0 \dots w_{\text{max}}] \quad (\text{Gl. 58}),$$

wobei  $w$  die Windungszahl der Wicklung,  $n_s$  die Anzahl der bewickelten Zähne pro Wicklungsstrang und  $\kappa_{20}$  der Leitwert des verwendeten Drahtmaterials bei Umgebungstemperatur darstellen. Die mittlere Drahtlänge einer Windung wird mit  $\bar{L}_D$  beschrieben, die Anzahl der bewickelten Zähne  $n_s$  pro Strang beträgt bei dem hier verwendeten PMSM  $n_s = 4$ . Der notwendige minimale Drahtquerschnitt  $A_{\text{Draht}}$  berechnet sich dabei aus der zulässigen Stromdichte und dem Gesamtstrom  $|i_{dq0}|$  durch den Draht. Die maximale Windungszahl  $w_{\text{max}}$ , welche bei einem gegebenem Drahtquerschnitt in eine Nut passt, berechnet sich aus dem Produkt von bewickelter Nutfläche  $A_{\text{Nut}}$  und Füllfaktor  $F$  zu:

$$A_{\text{Nut}} \cdot F = A_{\text{Draht}} \cdot w_{\text{max}} \quad (\text{Gl. 59})$$

Die bewickelte Nutfläche erhält man aus den Abmessungen des Wicklungsraumes nach Abb. 26 zu

$$A_{\text{Nut}} \approx h_1 \cdot \frac{1}{2} \cdot (b_1 - b_0) \cdot \quad (\text{Gl. 60})$$

Der reale nur auf die verfügbare Wicklungsfläche bezogene Füllfaktor wurde durch Vermessen einer aufgeschnittenen Wicklung mit dem Programm „TatukGIS-Viewer<sup>TM</sup>“ zu  $F = 0,5$  ermittelt. Durch Umstellen der Gleichungen (Gl. 59) und (Gl. 60) lässt sich unter Berücksichtigung des Drahtdurchmessers  $D$  die maximale Windungszahl  $w_{\text{max}}$  berechnen.

$$w_{\text{max}} = \frac{2 \cdot h_1 \cdot (b_1 - b_0)}{D^2 \cdot \pi} \cdot F \quad (\text{Gl. 61})$$

Gleichung (Gl. 61) stellt eine obere Grenze für die Optimierung des Motorentwurfs dar, welche noch genauer in Kapitel 4.4 beschrieben wird.

Die mittlere Drahtlänge  $\bar{L}_D$  einer Zahnwindung kann ebenfalls anhand den Nutabmessungen aus Abb. 26 ermittelt werden, indem der Drahtverlauf um die Wickelköpfe als bogenförmig angenommen wird. Es gilt hierfür

---

$$\bar{L}_D = 2 \cdot L_{ef} + \pi \cdot (b_z + b_1 - b_0) \quad (\text{Gl. 62})$$

#### 4.4 Optimierung der geometrischen Abmessungen in Abhängigkeit der regelungs- technischen Parameter

Nachdem in den vorausgegangenen Abschnitten des Kapitels 4.3 die Parameter ( $e_q$ ,  $L$ ,  $R_s$ ) und der Kopplungsfaktor  $k$  für die Berechnung von  $L_{dq}$  aus (Gl. 16) als analytische Gleichungen in Abhängigkeit der Geometrieparameter des PMSM bestimmt wurden, müssen für den Optimierungsprozess des 12N10P-PMSM noch die für den magnetischen Kreis des Motors relevanten Grenzwertgleichungen aufgestellt werden. Diese dürfen bei der Optimierung nicht verletzt werden. Insgesamt werden fünf Gleichungen benötigt:

- 1) Für die Windungszahl gilt  $w \leq w_{max}$ , wobei die maximale Windungszahl sich anhand der Gleichung (Gl. 61) berechnet.
- 2) Für die Zahnflussdichte gilt  $B_z \leq 1,4 \text{ T}$  (linearer Motorentwurf s. Kapitel 2.2), wobei die Berechnung von  $B_z$  anhand des gesamten Zahnflusses  $\hat{\Psi}_{gesZ}$ , welcher die Zahnhalbsfläche durchdringt, gemäß

$$B_z = \frac{\Psi_{gesZ}}{b_z \cdot L_{ef}} = \frac{\sqrt{\psi_{iz}^2(i_{dq0}) + \psi_{Pz}^2}}{b_z \cdot L_{ef}} \text{ erfolgt.}$$

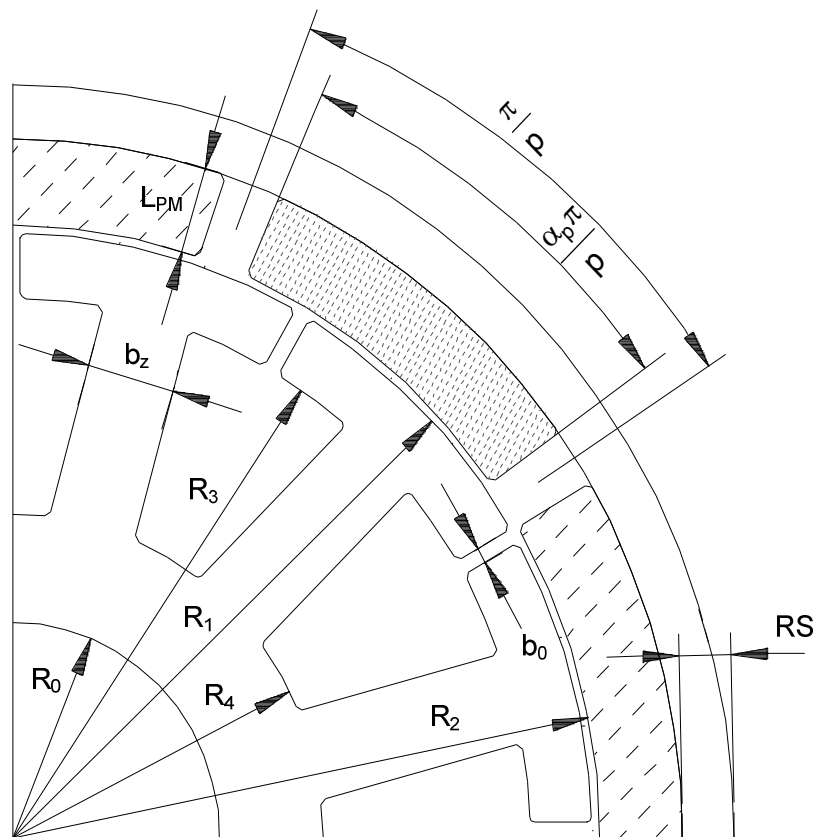
Der gesamte Zahnfluss  $\psi_{gesZ}$  berechnet sich aus dem Flussanteil  $\psi_{iz}(i_{dq0})$  und dem Flussanteil  $\psi_{Pz} = \Phi_0^* \cdot L_{ef}$  der Permanentmagnete pro Zahn. Während sich  $\psi_{iz}(i_{dq0})$  aus der Knotenpotentialanalyse (s. Kapitel 4.2) unter Verwendung der weiß gezeichneten Zahnwiderstände ergibt, erhält man  $\psi_{Pz}$  aus der Berechnung der Polradspannung (Gl. 49).

- 3) Für die vom Strangstrom  $i_{dq0}$  abhängige Flussdichte  $B_{PMI}(i_{dq0})$  (Flussdichte durch die Permanentmagnete, welche nur durch den Strangstrom hervorgerufen wird), welche zu einer Entmagnetisierung der Permanentmagnete führt, gilt  $B_{PMI}(i_{dq0}) \leq 0,42 \text{ T}$ , wobei  $B_{PMI}(i_{dq0})$  sich wiederum aus der Knotenpotentialanalyse unter Verwendung der schwarz gezeichneten Leitwerte  $G_{LP}$  bei gegebenen Strangströmen berechnen lässt. Grundsätzlich können mithilfe der Knotenpotentialanalyse alle Flüsse im Modell nach Abb. 24 und mit den bekannten Flächen alle Flussdichten daraus berechnet werden.  $G_{LP}$  stellt hierbei die Summe aus dem Luftspaltleitwert und dem Leitwert des Permanentmagneten dar.
- 4) Für die Konstruktionsparameter des Statorblechpaketes gilt aus fertigungs-  
technischen Gesichtspunkten  $R_0 \leq R_4 \leq R_3 \leq R_1 \leq R_2 \leq R_{max}$  (s. Abb. 27).  $R_0$  und  $R_{max}$

sind dabei vorgegebene technologische Grenzen, ebenso wie die minimale Nutspaltbreite  $b_0$ , die durch den Drahtdurchmesser vorgegeben ist.

- 5) Für den Strangwiderstand  $R_s$  gilt bei ebm-papst aufgrund von Erfahrungswerten für Motoren dieser Baugröße  $R_s \leq 4 \Omega$ , um einen maximalen Wirkungsgrad für den in dieser Arbeit gewählten 12N10P-PMSM zu erzielen.

Die nachfolgende Abb. 27 zeigt den T-Blechschnitt des PMSM mit den geometrischen Abmessungen. Die effektive magnetische Länge  $L_{ef}$  des Stators, mit der hier gerechnet wird, ist nicht eingezeichnet.



**Abb. 27 FEMAG-Modell des Stators mit Rotor und den wichtigen Konstruktionsparametern für den 12N10P-PMSM**

Mit den Grenzwertgleichungen und den Gleichungen der regelungstechnischen Parameter aus Kapitel 4.3 kann nun der Blechschnitt des 12N10P-PMSM anhand eines eigens dafür entworfenen Optimierungsprogramms [54] bestimmt werden, da sämtliche Gleichungen von den Konstruktionsparametern abhängig sind. Eine analytische Lösung für das vorliegende Gleichungssystem gestaltet sich als schwierig, da man in diesem Fall zur Bestimmung der Konstruktionsparameter acht nichtlineare Gleichungen für die acht unbekannt Parameter

( $R_1, R_2, R_3, R_4, b_z, b_0, L_{ef}, w$ ) benötigt. Die Dicke der Permanentmagnete  $L_{PM}$  ist dabei aus fertigungstechnischen Gründen mit 8 mm vorgegeben.

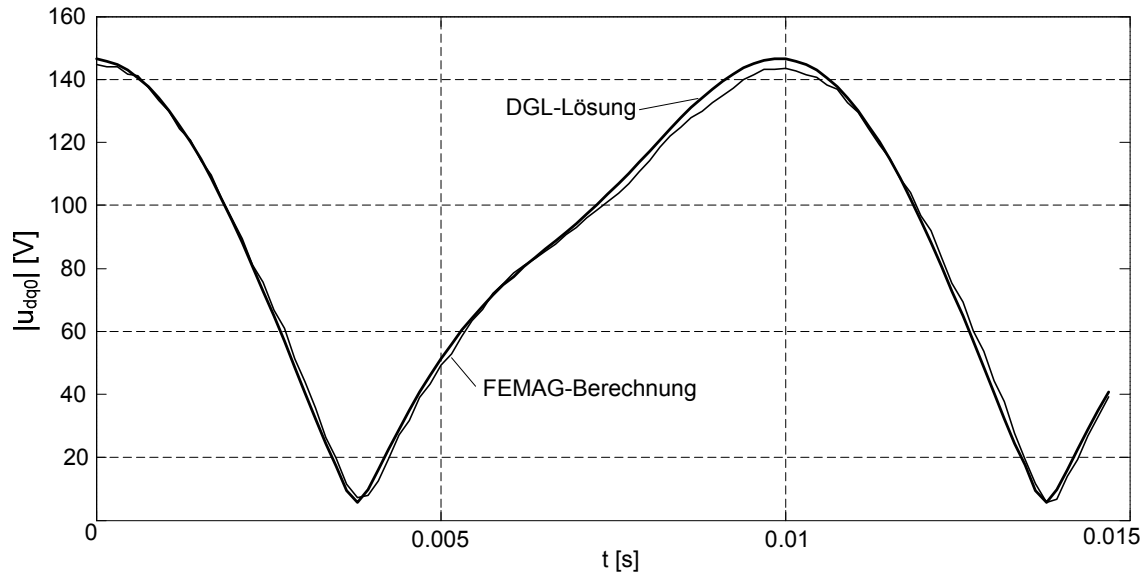
Kernstück dieses Optimierungsprogramms ist der Optimierungsalgorithmus „fmincon<sup>TM</sup>“ [63]...[72] des Simulationsprogrammes Matlab-Simulink<sup>TM</sup>. Dieser minimiert für die beiden Größen  $e_q$ , als Scheitelwert der Polradspannung  $e$  (Gl. 10 bis Gl. 13) und der verketteten Stranginduktivität (Gl. 16) die Abweichung, welche sich zum einen aus den Berechnungen anhand des regelungstechnischen Modells nach Kapitel 3 und zum anderen aus dem konstruktiven Berechnungsansatz nach Kapitel 4.2 unter Berücksichtigung der aufgeführten Grenzwertgleichungen ergibt. Hierbei werden die Ergebnisse für  $e_q$  und  $L_{dq}$  aus Kapitel 3 als Sollwerte und die dazugehörigen Größen aus Kapitel 4.2 als Istwerte betrachtet, welche nach der Optimierung möglichst identisch sein müssen. Als Ergebnis der Optimierung erhält man die acht gesuchten Konstruktionsparameter und die Windungszahl  $w$  für die Motorwicklung, welche in der nachfolgenden Tabelle zusammengefasst sind.

$R_0$ [mm]	$R_1$ [mm]	$R_2$ [mm]	$R_3$ [mm]	$R_4$ [mm]	$R_{max}$ [mm]	$b_z$ [mm]	$b_0$ [mm]	RS[mm]	$L_{ef}$ [mm]	$w$
20	56	56,75	50	30	60	8,5	1,5	6	60	104

**Tabelle 4.2 Konstruktionsparameter und Windungszahl für den 12N10P-PMSM als Ergebnis der Optimierung**

Die zur Konstruktion des 12N10P-PMSM benötigten Parameter wie die Polteilung  $\alpha_p$  der Permanentmagnete und der Schrägungswinkel  $\alpha_s$  des Startorblechpaketes wurden bereits in den vorangegangenen Kapiteln 4.2 und 4.3 bestimmt. Der Radius  $R_0$  ist durch die Statorbuchse fest vorgegeben. Der Rückschluss RS wurde aufgrund weiterführender FEM-Berechnungen in Kapitel 2 zwischen dünnerem und mittlerem Rückschluss festgelegt.

Anhand der berechneten Parameter wurde mit FEMAG<sup>TM</sup> (2D-FEM) ein FEM-Simulationsmodell zur Berechnung der Motorspannung  $|\underline{u}_{dq0}|$  erstellt und diese mit der analytischen Lösung der Strangspannungs-DGL (Gl. 13) verglichen. Das Ergebnis dieser Berechnungen ist in Abb. 28 exemplarisch für einen konstanten Motorstrom  $i_q$  und einen feldbildenden Strom  $i_d$  nach (Gl. 27) zur Realisierung der dynamischen Feldschwächung zu sehen.



**Abb. 28 Vergleich der Beträge der Klemmenspannung  $|u_{dq0}|$  zwischen der FEMAG<sup>TM</sup> und der DGL (Gl. 13) für eine sinusförmige  $i_d$ -Stromvorgabe nach (Gl. 27) und konstantem drehmomentbildenden Strom  $i_q$ .**

Wie aus Abb. 28 ersichtlich, sind die Abweichungen zwischen beiden Rechenverfahren sehr gering. Die maximale Abweichung zwischen analytischer und simulierter Lösung liegt im Spannungsmaximum und beträgt ca. 2,5 %.

Dieses Resultat bedeutet, dass ein Motor mit linearem physikalischem Verhalten gemäß den Gleichungen (Gl. 13) entworfen und anhand der dynamischen Feldschwächung an einem schlanken Zwischenkreis betrieben werden kann.

## 5 Experimentelle Überprüfung des linearen physikalischen Verhaltens

In diesem Kapitel werden der Aufbau und die Kalibrierung des Versuchsaufbaus beschrieben, welcher zur experimentellen Überprüfung des Verfahrens der dynamischen Feldschwächung verwendet wird. Er dient dazu, den in Kapitel 4 entworfenen Motor für die dynamische Feldschwächung zu untersuchen. Der Versuchsaufbau besteht aus einem Prüfstand mit Maschinenstand und der dazugehörigen Steuerungssoftware.

Die nachfolgende Abb. 29 zeigt einen schematischen Überblick über den Prüfstand und dessen Komponenten, wie sie in den nachfolgenden Abschnitten noch genauer beschrieben werden.

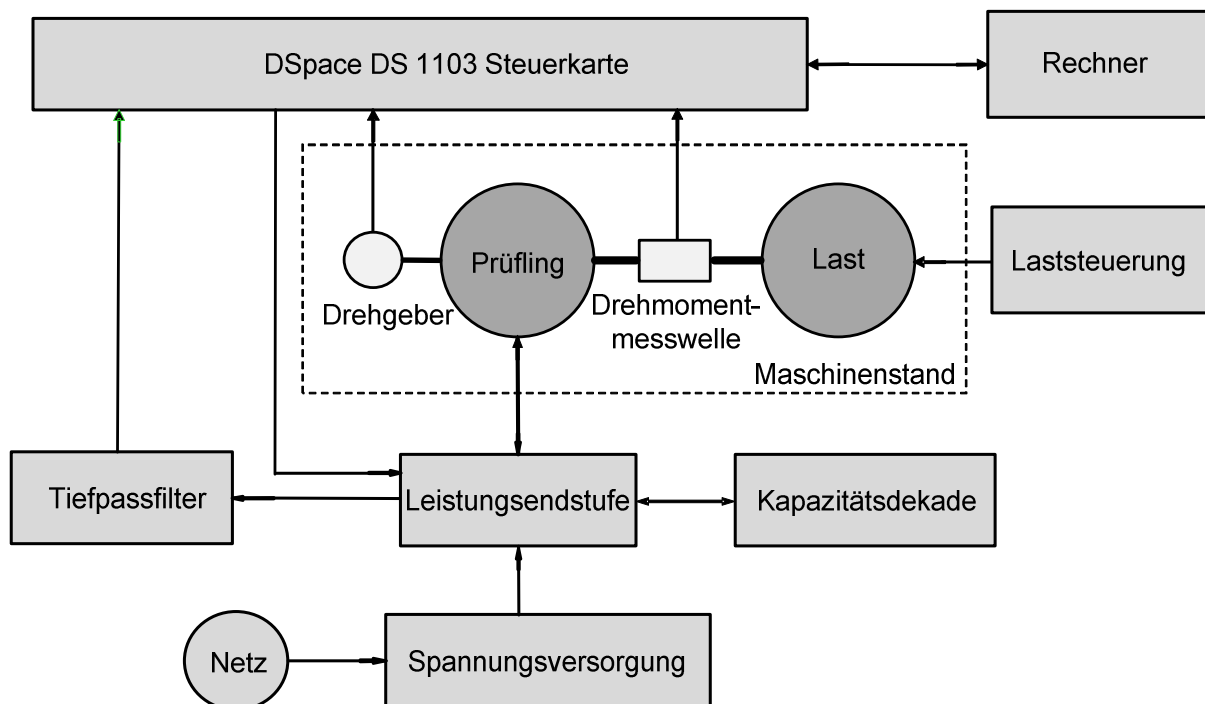


Abb. 29 Schematischer Überblick über den Prüfstand zur Überprüfung des Verfahrens der dynamischen Feldschwächung

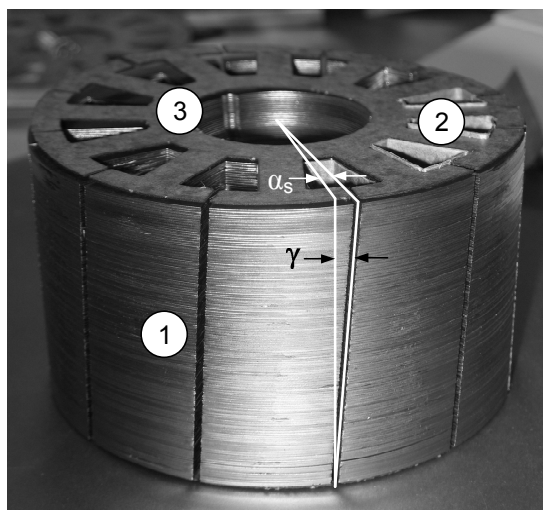
### 5.1 Der Maschinenstand

Für den Prüfstand existieren grundsätzlich zwei verschiedene Maschinenstände. Der erste Maschinenstand beinhaltet den in Kapitel 4 speziell für die dynamische Feldschwächung entworfenen 12N10P-PMSM (Prüfling), der zweite Maschinenstand besteht aus einem analogen Motoremulator (AME), welcher zur Kalibrierung des Prüfstandes verwendet wird. Nachfolgend wird der Maschinenstand mit dem Prüfling und anschließend der analoge Motoremulator beschrieben.

### 5.1.1 Der Prüfling

Der Prüfling stellt der 12N10P-PMSM dar, welcher für die dynamische Feldschwächung entwickelt wurde und besteht aus einem Stator mit bewickeltem Blechpaket und der dazugehörigen Lagerung für den Rotor, welcher die Permanentmagnete trägt. Der Motor „12N10P M3G 112/60“ basiert auf den äußeren Abmessungen eines Standard-PMSM von ebm-papst und verfügt über eine Länge des Statorblechpaketes von 60 mm und einem Durchmesser von 112 mm. Die Abmessungen der Nuten sowie der Permanentmagnete wurden in Kapitel 4 berechnet und finden sich in Tabelle 4.2. Die Konstruktionszeichnung ist in Abb. 27 zu sehen. Ebenso wurde der Schrägungswinkel  $\alpha_s = 3^\circ$  des Statorblechpaketes und die optimale Polteilung  $\alpha_p = 86,3\%$ , welche für ein minimales Nutrastmoment verantwortlich ist, in Kapitel 4 hergeleitet. Für die Permanentmagnete wird Hartferrit von der Firma „Hengdian Group DMEGC magnetic LTD“ mit den garantierten Eckdaten  $B_r \geq 0,415 \text{ T}$ ,  $H_c \geq 260 \text{ kAm}^{-1}$  und einem maximalen Energieinhalt  $(BH)_{\max} \geq 32 \text{ kJm}^{-3}$  verwendet. Das Statorblech von der Firma „Kienle & Spieß“ besitzt die Bezeichnung „M400\_50A“ und hat eine Dicke von 0,5 mm. Für den Prüfling wurden die Bleche einzeln mit einem Laser zugeschnitten. Die Bewicklung der Nuten erfolgt mit 104 Windungen Kupferlackdraht von 0,67 mm Durchmesser je Zahn.

Die nachfolgende Abb. 30 zeigt das aus 120 einzelnen Blechen mithilfe eines Zweikomponenten Epoxydharzklebers zusammengesetzte Statorblechpaket (1). Durch den Kleber erhält das Eisenblechpaket von ca. 57 mm Länge die gewünschte effektive magnetische Länge  $L_{\text{ef}}$  von 60 mm (s. Seite 50). Zum Schutz der Wicklung werden die Innenseiten der Nuten sowie die Stirnseiten des Statorblechpaketes mit Vulkanfiber ausgekleidet (s. Abb. 30 (2) und (3)), welches aus dünnen Platten geschnitten wird.



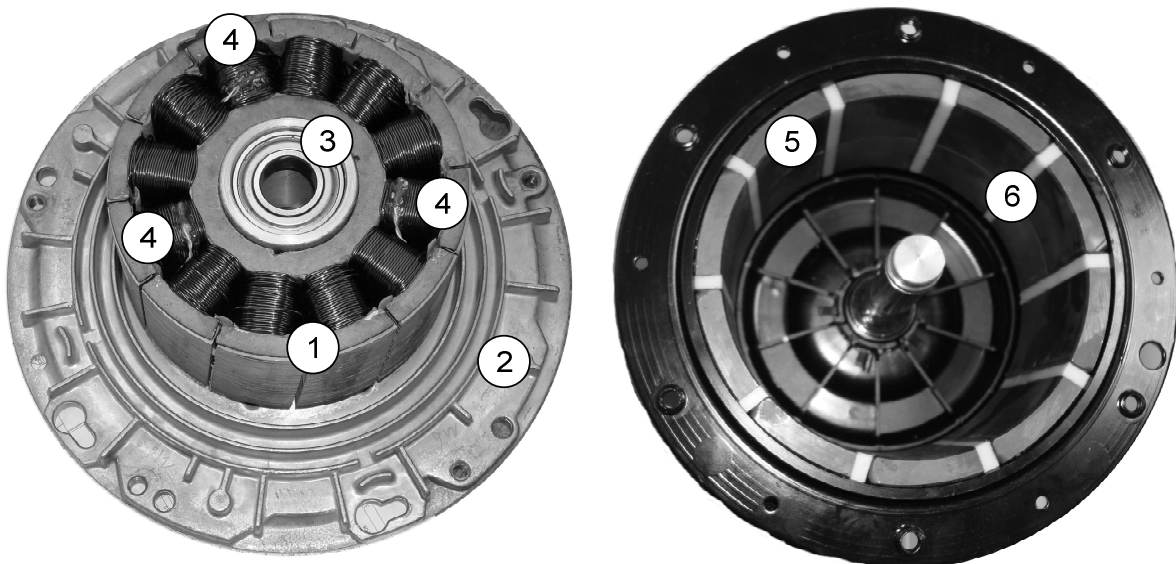
**Abb. 30 Statorblechpaket (1) mit teilweise eingebrachter Nutisolation (2) und Deckscheibe (3) aus Vulkanfiber. Eingezeichnet sind auch die Winkel  $\gamma$  und  $\alpha_s$ .**



Der in Abb. 30 für den konstruktiven Aufbau des Blechpaketes verantwortliche Drehwinkel  $\gamma$  berechnet sich für kleine Winkel aus dem Nutschrägungswinkel  $\alpha_s$ , welcher die Verdrehung des obersten zum untersten Blech beschreibt nach einfachen geometrischen Annahmen zu:

$$\gamma \approx \arctan\left(\frac{R_1}{L_{ef}} \cdot \alpha_s\right) \quad (\text{Gl. 63})$$

Mit den in der Tabelle 4.2 angegebenen Abmessungen ergibt sich  $\gamma = 2,6^\circ$ . Die nachfolgende Abb. 31 zeigt das bewickelte Statorblechpaket, welches nach der Bewicklung auf die Statorbuchse (2) aus Aluminium aufgepresst wurde. Die Statorbuchse dient auch zur Aufnahme der beiden Kugellager (3) (nur das obere ist sichtbar), welche die Welle des Rotors führen. An den äußeren Löchern der Statorbuchse wird später der Motor im Maschinenstand befestigt. Eine weitere wichtige Funktion der Statorbuchse ist die Abführung von Wärme aus den Wicklungen über die Aufnahme der Statorbuchse an die Umgebung.

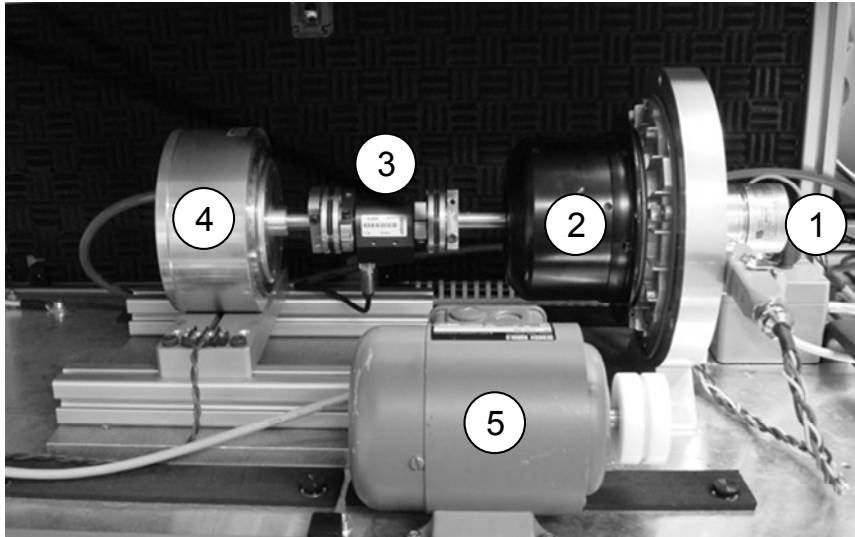


**Abb. 31 Fertiggestellter Stator (links) mit bewickeltem Statorblechpaket (1) und Statorbuchse (2) mit Kugellagern (3) sowie dem dazugehörigen Rotor (rechts) mit den Permanentmagneten (5) und den Abstandshaltern (6) zur Einhaltung der Polteilung**

In Abb. 31 sind ferner drei Thermoelemente (4) auf den Wickelköpfen der jeweiligen Wicklungsstränge zur Messung der Wicklungstemperatur zu erkennen. Der Montagering am Rotor rechts in der Abb. 31 dient zur Befestigung der Lüfterflügel.

Der zusammengesetzte Motor bildet gemeinsam mit dem Inkremental-Drehgeber, einer Drehmomentmesswelle und der Last den Maschinenstand. Bei der Lastmaschine handelt es sich um eine Hysteresebremse, welche mit einer Gleichspannung von 0 bis 24 V gespeist wird. Der Vorteil einer Hysteresebremse ist, dass sie vom Stillstand an ein fast

drehzahlunabhängiges und rastmomentfreies Drehmoment in Abhängigkeit vom Bremsenstrom liefert. Zudem kann bei dieser Art von unregelmäßigen Bremsen keine Anregung des Prüflingsregelkreises durch den Lastregelkreis erfolgen, weshalb hier auch keine 4-Quadrantenbremse mit einer Synchronmaschine verwendet wurde. Die nachfolgende Abb. 32 zeigt den kompletten Maschinenstand mit Prüfling (2).



**Abb. 32 Maschinenstand, bestehend aus Drehgeber (1), Prüfling mit Druckluftkühlung (2), Drehmomentmesswelle (3) und Hysteresebremse (4). Im Vordergrund befindet sich ein ASM (5) als Fremdantrieb zur Messung der Polradspannungen.**

Um bei Experimenten die Wicklungstemperatur und somit den Strangwiderstand konstant zu halten, wird über Bohrungen in der Statorbuchse Druckluft auf die Wicklungen geblasen, um diese zu kühlen. Zur Untersuchung des Erwärmungsverhaltens des 12N10P-PMSM kann die Kühlung optional ausgeschaltet werden. Die Hysteresebremse wird ebenfalls mit Druckluft gekühlt, um die Verlustleistung im Bremsbetrieb besser abführen zu können. Die Hysteresebremse mit der Typenbezeichnung AHB-5 stammt von der Firma „Magtrol“ und besitzt ein maximales Dauer-Bremsmoment von 7,5 Nm. Die Drehmomentmesswelle DR-2112 von der Firma „Lorenz Messtechnik“ hat einen Messbereich von 10 Nm bei einer maximalen Ausgangsspannung von 5 V. Sie wird hier nur zur Überwachung und Einstellung des maximal zulässigen Bremsmomentes der Hysteresebremse verwendet. Der Inkrementaldrehgeber mit der Typenbezeichnung „RS58\_O/10000AS.41RB“ stammt von der Firma „Hengstler“ und besitzt eine Auflösung von 10000 Strichen pro Umdrehung.

---

### 5.1.2 Der analoge Motoremulator

Zur Überprüfung des experimentellen Betriebsverhaltens des Prüflings soll dessen physikalisches Verhalten mit dem dazugehörigen linearen Motormodell (s. Kapitel 2) überprüft werden. Verhält sich der Motor bei beliebiger Bestromung wie das dazugehörige Modell, kann auf ein lineares Motorverhalten geschlossen werden. Weiterhin lassen sich aus dem Modell die regelungstechnischen Parameter des Motors entnehmen. Der letzte Punkt ist dabei von besonderem Interesse. Bei der Bestimmung der Stranginduktivität zeigen nämlich herkömmliche Verfahren und Methoden teilweise sehr unterschiedliche Ergebnisse, so dass in dieser Arbeit ein Vergleichsverfahren zur Bestimmung der regelungstechnischen Parameter des Motors angewendet wird. Das Vergleichsverfahren besteht darin, den Prüfstand zuerst mit dem linearen Motormodell und einem Motor mit möglichst linearem physikalischem Verhalten, dessen Parameter vollständig bekannt sind, zu kalibrieren. Ein solcher Motor ist aber nur ansatzweise zu realisieren, weswegen im Rahmen dieser Arbeit ein analoger Motoremulator (AME) entwickelt wurde. Dieser zeigt aufgrund seiner Konstruktion ein nahezu lineares physikalisches Verhalten. Nach der Kalibrierung des Modells mit dem AME wird im zweiten Schritt der Prüfling ausgemessen.

Mit dieser Vorgehensweise kann sichergestellt werden, dass auftretende Abweichungen vom Modell durch die Nichtlinearität des Prüflings und nicht von der Messtechnik oder der Leistungsendstufe verursacht werden.

Der AME wurde zum Erreichen einer möglichst guten Gesamtlinearität aus diskreten linearen Netzwerkelementen zusammengesetzt, wodurch der Kopplungsfaktor der Stranginduktivitäten grundsätzlich zu Null wird. Das elektrische Ersatzschaltbild des AME, welches sich aus der Strangspannungs-DGL (Gl. 2) unter Verwendung von (Gl. 4) ergibt, vereinfacht sich dann zu nachfolgender Abb. 33.

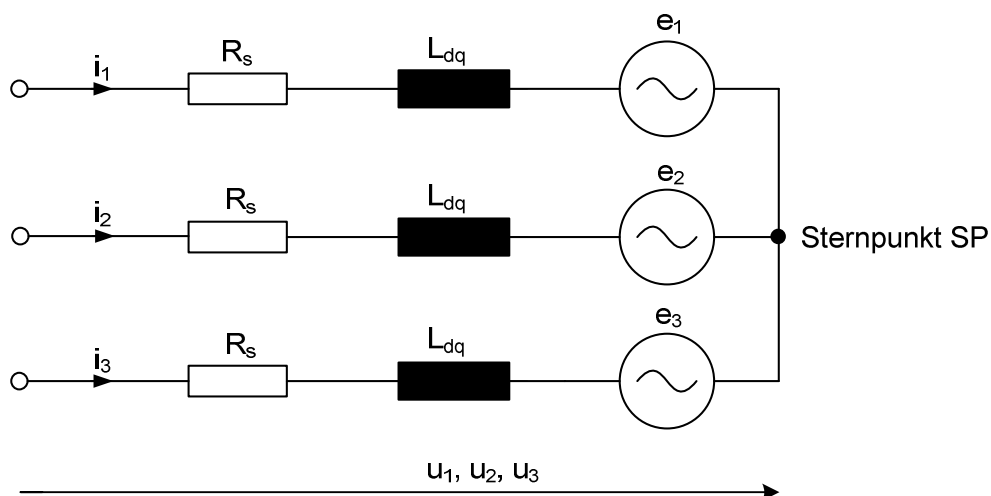
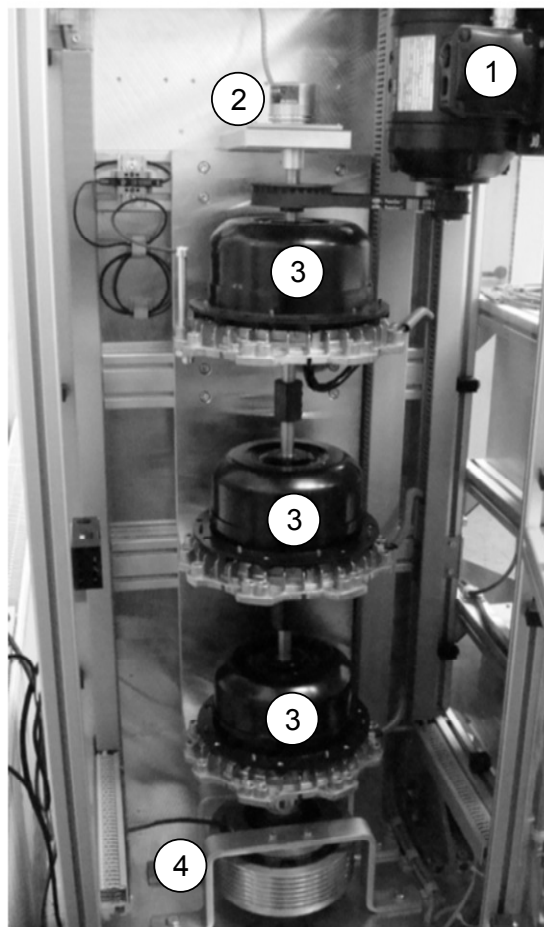


Abb. 33 Ersatzschaltung des AME

Die drei Spannungsquellen  $e_1$ ,  $e_2$ ,  $e_3$  werden jeweils aus Serien-Lüftermotoren gebildet, welche mechanisch so ausgerichtet sind, dass die jeweiligen Polradspannungen aller Maschinen zueinander in Phase sind. Somit kann von jeder Maschine die Polradspannung eines Stranges entnommen werden, ohne dass sich die Polradspannungen gegenseitig über die magnetische Kopplung beeinflussen können. Bei den Induktivitäten  $L_{dq}$  handelt es sich um diskrete Luftspulen, welche sättigungsfrei arbeiten und bei  $R_S$  um niederinduktive Drahtwiderstände. Die nachfolgende Abb. 34 zeigt den für die Erzeugung der Polradspannung realisierten Teil des analogen Motoremulators.



**Abb. 34 Erzeugung der drei Polradspannungen im AME (3) mit der Hysteresebremse (4), dem Drehgeber (2) und dem Vierquadranten DC-Antrieb (1)**

Die drei Lüftermotoren der zweiten Generation (3) mit der Baugröße „M3G150 FF34YK/2“ besitzen eine verhältnismäßig kleine Stranginduktivität von  $L_S = 2,5 \text{ mH}$  und einen Strangwiderstand von  $R_S = 0,244 \Omega$ . Um aber bei den durchzuführenden Untersuchungen eine möglichst gute Einstellbarkeit für die Stranginduktivität des AME, welche sich aus  $L_{dq}$  und der Induktivität der Polradspannungsquellen zusammensetzt, zu erhalten, werden noch kleinere Induktivitäten bei den Polradspannungsquellen benötigt. In diesem Fall kann dann die

---

Stranginduktivität des AME hauptsächlich durch die Luftspulen  $L_{dq}$  vorgegeben werden. Zur Reduktion der Induktivität der Polradspannungsquellen lassen sich die drei Lüftermotoren parallel schalten, so dass bei einem Kopplungsfaktor von  $k = -0,43$  der einzelnen Lüftermotoren, eine verkettete Stranginduktivität von  $L_{dq} = 3,65$  mH und bei Parallelschaltung eine resultierende Gesamtinduktivität von  $L_{dq} = 1,2$  mH erzielt wird. Diese Vorgehensweise ist bei den verwendeten geringen Strangströmen in der Größenordnung von 5 A erlaubt, da sich die Induktivitäten der verwendeten Lüftermotoren noch nicht in der Sättigung befinden und immer noch linear arbeiten. Da bei der dynamischen Feldschwächung ein Hauptaugenmerk die Auslegung der Motorstranginduktivität ist, ist eine geringe magnetische Kopplung der Polradspannungen zugunsten einer kleinen Polradspannungsinduktivität die geeignete Vorgehensweise. Zudem beträgt der resultierende Strangwiderstand nur  $R_s = 0,08 \Omega$ , wodurch die Verluste für die dynamische Feldschwächung niedrig bleiben. Der Sternpunkt der Lüftermotoren ist nicht angeschlossen, wodurch die für die Drehfelderzeugung wirksamen Polradspannungen einen nahezu sinusförmigen Verlauf besitzen, da sich die dritte Harmonische der Polradspannung bei offenem Sternpunkt nicht auswirken kann.

Aus der Drehzahl von  $805 \text{ min}^{-1}$  und der dazugehörigen Polradspannung mit einer Grundswingungsamplitude von  $e_0 = 54 \text{ V}$  berechnet sich bei dem 10-poligen PMSM ein magnetischer Luftspaltfluss von  $\Psi_p = 0,128 \text{ Vs}$ . Die so aufgebauten Polradspannungsquellen können somit als annähernd linear hinsichtlich ihres magnetischen Verhaltens angesehen werden. Hinzu kommt, dass sich die kleinen Induktivitäten von  $L_{dq} = 1,2$  mH bei den hier vorkommenden Strangströmen nur wenig auf das lineare Verhalten des AME auswirken können, da für die dynamische Feldschwächung die Luftspulen  $L_{dq}$  (s. Abb. 33) im Bereich von  $L_{dq} = 70$  mH zugeschaltet werden. Somit definieren diese hauptsächlich die Stranginduktivität des AME.

Die Luftinduktivitäten des AME, welche von der Firma „Riedel Trafobau Ilshofen“ erstellt wurden, bestehen aus drei einzelnen, nicht magnetisch verketteten Luftspulen mit Induktivitäten von  $L_{dq} = 0$  mH bis  $L_{dq} = 100$  mH und Wicklungsabgriffen in Stufen von 10 mH. Die Strombelastbarkeit beträgt  $I = 20 \text{ A}$  und der Spulenwiderstand maximal  $R_s = 630 \text{ m}\Omega$ . Die nachfolgende Abb. 35 zeigt den Aufbau der Luftspulen.

---

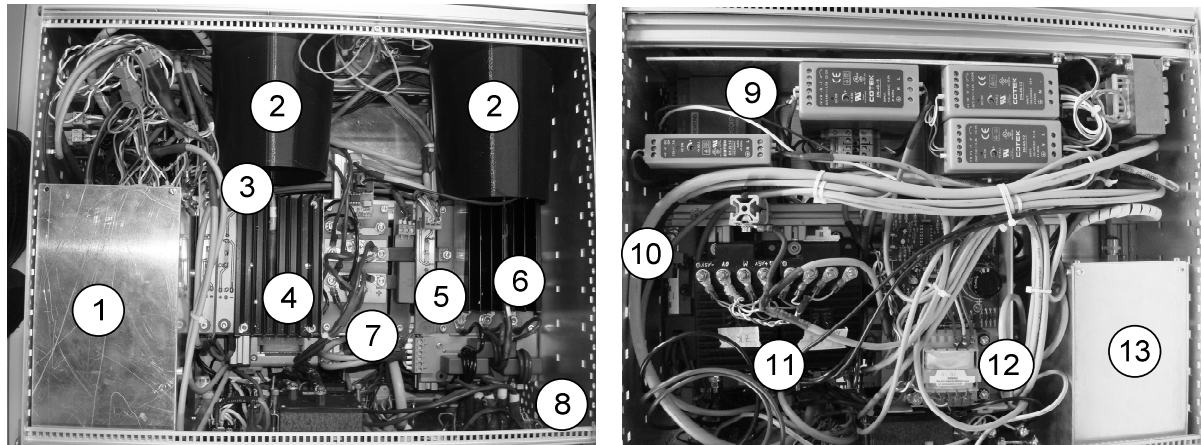


**Abb. 35** Luftspulen zur Nachbildung der drei Stranginduktivitäten  $L_{dq}$  des AME

Die diskret einstellbaren Widerstände  $R_s$  zur Nachbildung der Wicklungswiderstände (ohne Berücksichtigung der Wicklungswiderstände der Luftspulen und der Polradspannungsquellen) des AME bestehen aus dekadisch zusammenschaltbaren 300 Watt Widerständen der Firma „Arcol“.

## **5.2 Die Leistungsendstufe mit Kapazitätsdekade und Spannungsversorgung**

Die Versorgung des Prüflings und des AME übernimmt eine im Rahmen dieser Arbeit entworfene getaktete Leistungsendstufe, deren Zwischenkreiskapazität von einer Kapazitätsdekade gebildet wird. Die Dekade ermöglicht die Einstellung von Kapazitätswerten zwischen  $14 \mu\text{F}$  und  $800 \mu\text{F}$  mit einer Schrittweite von  $1 \mu\text{F}$ . Geringere Zwischenkreiskapazitäten als  $14 \mu\text{F}$  führen in der Praxis zu hohen Spannungsspitzen in der Zwischenkreisspannung und damit zu Überspannungen an den Leistungshalbleitern. Um diese davor zu schützen, wurde eine aktive Spannungsbegrenzung (Abtakter) zur Leistungsendstufe hinzugefügt, welche bei Zwischenkreisspannungen über  $500 \text{ V}$  einen im Taktbetrieb angesteuerten Lastwiderstand zuschaltet. Die folgende Abb. 36 zeigt die Innenansicht der Leistungsendstufe mit den wichtigsten Unterbaugruppen, welche nachfolgend erklärt werden.



**Abb. 36 Innenansicht der Leistungsendstufe**

Die Leistungsendstufe ist mit sechs IGBTs des Typs „IXA45IF1200HB“ der Firma „IXYS“ ausgestattet (6). Um jegliche Beschädigung bei den Versuchen zu vermeiden, wurden IGBTs mit einer Sperrspannung von 1200 V und einem Dauerstrom von 78 A verwendet. Für den Betrieb des 12N10P-PMSM im Arbeitspunkt werden die IGBTs der Leistungsendstufe mit einem maximalen Strom von 5 A bei einer Betriebsspannung von 350 V belastet. Aufgrund dieser Überdimensionierung besitzt die Leistungsendstufe relativ hohe Verluste, welche im Mittel 50 W und damit etwa 25 % der Motornennleistung des 12N10P-PMSM betragen. Diese Verluste werden bei den Berechnungen zur dynamischen Feldschwächung berücksichtigt (s. Abschnitt 3.3.1, (Gl. 28)). Für die spätere Realisierung in einem Serienprodukt wird die Auslegung der Endstufe so vorgenommen, dass die Transistoren bezüglich der Strom- und Spannungsbelastung an den verwendeten Motor angeglichen werden. Dies führt dazu, dass die Verluste deutlich geringer ausfallen als bei der in den Versuchen verwendeten Endstufe. Die Ermittlung der gesamten Endstufenverluste erfolgt experimentell aus der Differenz zwischen der vom Netz aufgenommenen und der von der Endstufe abgegebenen Wirkleistung. Dabei beinhalten die gemessenen Endstufenverluste auch diejenigen des Netzgleichrichters (4) und des Zwischenkreiskondensators (7), welche zusammen im Bereich von lediglich 3 W liegen. Im Versuchsaufbau erfolgt die Speisung der Endstufensteuerung getrennt zur Speisung des Leistungsteils, um die Messung der Endstufenverluste durchführen zu können.

Die Ansteuerung der IGBTs in der Leistungsendstufe erfolgt mithilfe von Lichtwellenleitern (13), um eine sichere galvanische Trennung zum dSpace-Steuerungssystem des Versuchsaufbaus zu erlangen. Die Leistungsendstufe beinhaltet zudem die Messung des Netzstromes (10), der dreiphasigen Strangströme (8) sowie des Summenstromes (5), welcher zwischen den Leistungshalbleitern und dem Zwischenkreiskondensator fließt. Die Strommessungen erfolgen mithilfe von Kompensationsstromwandlern des Typs „LA 55-P“

von der Firma „LEM“. Zur Erhöhung der Auflösung wurden für den Prüfling und den AME zusätzlich fünf Primärwicklungen auf die Stromwandler aufgebracht, um den maximalen Messstrom von 55 A auf 11 A anzupassen. Da die Nennströme des PMSM in der Summe 5 A nicht überschreiten, besteht eine ausreichende Messreserve. Mit zwei Kompensationsspannungswandler des Typs „CV3 1000“ (11) wird sowohl die Zwischenkreis- als auch die Netzspannung galvanisch getrennt gemessen. Versorgt werden die Strom- und Spannungswandler über ein lineares Netzteil (12).

Die Digitaltechnik zur Ansteuerung der IGBTs sowie zur sicheren Überwachung des Endstufenbetriebes wird über verschiedene Schaltnetzteile (9) galvanisch getrennt versorgt. Die Kühlung der Leistungstransistoren und des Netzgleichrichters erfolgt mithilfe von drehzahlgeregelten Lüftern und entsprechenden Luftleitsystemen (2). Die Kühlkörpertemperatur wird dazu mithilfe von geschirmten 1-Wire DS18B20-Temperatursensoren (3) erfasst und über einen 1-Wire Bus als Stellsignal der jeweiligen Drehzahlregelung der Lüfter zugeführt.

Die Versorgung der Leistungsendstufe kann aus unterschiedlichen Spannungsquellen erfolgen. Für Kalibrierzwecke wird die Endstufe mit einer Gleichspannungsquelle versorgt. Im Normalbetrieb des PMSM erfolgt die Versorgung über einen Stelltransformator, welcher primärseitig direkt aus dem Netz versorgt wird. Falls eine spezielle Netzqualität benötigt wird, erfolgt die Versorgung der Leistungsendstufe durch eine programmierbare AC-Quelle der Firma „Chroma“ vom Typ „61603“ mit einer maximalen Ausgangsleistung von 1500 VA.

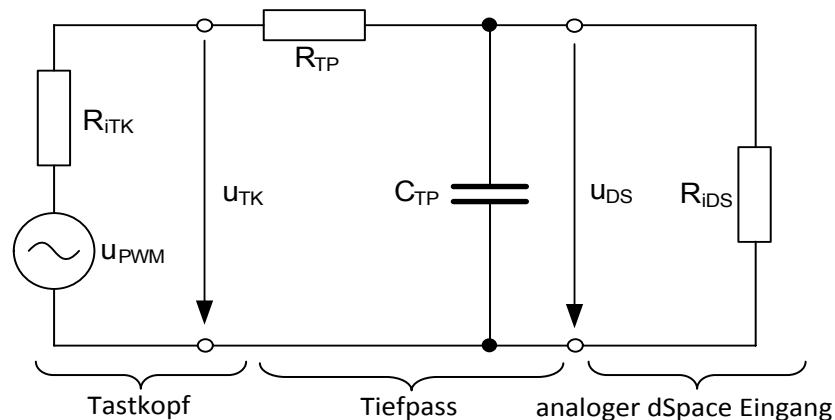
### **5.3 Die Signalistwerterfassung**

Für den Abgleich des jeweiligen Prüflings mit dem linearen Motormodell ist es wichtig, die genauen Spannungsverläufe der Strangspannungen zu kennen. Dazu werden die drei pulsweitenmodulierten Strangspannungen  $u_{PWM}$  am Ausgang der Leistungsendstufe jeweils mit einem Differentialtaktkopf „TT-SI9001“ der Firma „Testec“ und einem RC-Tiefpassfilter erster Ordnung den AD-Wandlern des dSpace-Steuerungssystems zugeführt, um die für den Modellabgleich benötigten Grundschwingungsverläufe der Strangspannungen zu erhalten. Als Referenzpunkt der Spannungsmessung dient dabei die Mittelpunktanzapfung der Zwischenkreisspannung. Wichtig bei der Auslegung des Tiefpass-Filters ist, dass die Gruppenlaufzeit  $\tau_{gr}$  in einem Frequenzbereich von 0 Hz bis 170 Hz nahezu konstant bleibt und zudem ein ganzzahliges Vielfaches der Rechenzeit des dSpace-Steuerungssystems ist. Die Frequenz von 170 Hz berechnet sich dabei aus der Summe der Amplitudenmodulationsfrequenz des  $i_d$ -Stromes mit 100 Hz und der Grundschwingungsfrequenz des Strangstromes von ca. 67 Hz des Prüflings. Diese ergibt sich bei einer

---



10-poligen Maschine für eine Drehzahl von  $800 \text{ min}^{-1}$ . Die Strangspannungen besitzen aufgrund des linearen physikalischen Verhaltens des Prüflings alle dieselben Frequenzanteile. Eine möglichst konstante Gruppenlaufzeit erlaubt eine einfache Berücksichtigung im Simulationsmodell durch ein Verzögerungsglied mit entsprechender Totzeit, welche ein ganzzahliges Vielfaches der Rechenzeit des dSpace-Steuerungssystems beträgt. Im Falle der vorliegenden Arbeit beträgt diese Rechenzeit  $60 \mu\text{s}$ . Unter der Annahme, dass die Gruppenlaufzeit  $\tau_{\text{gr}} = 240 \mu\text{s}$  und die Grenzfrequenz des Tiefpassfilters  $f_g = 625 \text{ Hz}$  betragen soll, lässt sich bei einer geforderten Belastung des Tastkopfes von  $R_{\text{TP}} = 50 \text{ k}\Omega$  und einem gegebenen Eingangswiderstand des AD-Wandlers des dSpace-Steuerungssystems von  $R_{\text{iDS}} = 800 \text{ k}\Omega$ , die Kapazität für das RC-Tiefpassfilter nach Abb. 37 zu  $C_{\text{TP}} = 5,1 \text{ nF}$  berechnen.



**Abb.37 Elektrisches Ersatzschaltbild zur Messung der Strangspannungen und Dimensionierung des Tiefpassfilters**

Damit erhält man in dem gesuchten Frequenzbereich von 0 Hz bis 170 Hz eine maximale Abweichung der Gruppenlaufzeit von 5 % bezüglich des geforderten Nennwertes  $\tau_{\text{gr}} = 240 \mu\text{s}$ .

Die verbleibende Restwelligkeit der Messsignale für die 16 kHz-Grundschwingung der PWM beträgt gerade mal 4 % der halben Zwischenkreisspannung, was ca. 6,5 V entspricht. Auf eine Verwendung von aktiven Besselfiltern höherer Ordnung und konstanter Gruppenlaufzeit wurde aufgrund der hohen Anstiegszeit des PWM-Signals und des daraus resultierenden hohen Rauschanteils der benötigten Operationsverstärker verzichtet.

#### 5.4 Das dSpace-Steuerungssystem

Das dSpace-Steuerungssystem besteht im Wesentlichen aus einer DS1103-Datenerfassungskarte mit schnellen 16-Bit AD-Wandlern, welche mit einer Abtastzeit von  $60 \mu\text{s}$  zur Strom- und Spannungserfassung betrieben werden. Weiterhin können mehrere Inkrementalgeber zur Erfassung der Rotorlage direkt über die Erfassungskarte ausgewertet werden. Zur Ansteuerung der Leistungsendstufe stehen zusätzlich die notwendigen PWM-Signale zur Verfügung. Mithilfe der automatischen Codeerzeugung erhält man aus dem Simulinkmodell der Abb. 38 einen ausführbaren Code für den 1 GHz Power-PC „PPC750GX“ und den Slave-DSP „TMS320F240“. Die Aufgabe des Slave-DSP besteht darin, die PWM-Signale zu erzeugen, da nur dieser über die notwendigen Timereinheiten verfügt. Dabei kommunizieren der Power-PC und der Slave-DSP über ein Dualported-Ram. Die Kommunikation der DS1103-Datenerfassungskarte mit dem Steuerungs-PC, von welchem das Simulinkmodell erstellt und übersetzt wird, erfolgt über Lichtwellenleiter zur galvanischen Trennung. Der Steuerungs-PC dient auch zur Visualisierung und Aufzeichnung der Messdaten während des Experimentes mithilfe der Software „Control-Desk“ von der Firma „dSpace“. Mit Control-Desk können sämtliche Zeitverläufe und Variablen für Offline-Untersuchungen aufgezeichnet und zudem deren Inhalt während des Betriebs geändert werden.

Zum Schutz der AD-Eingänge werden sämtliche Spannungsquellen, welche Signale an die DS1103 liefern, wie z.B. die Signale der Strom- und Spannungssensoren, erst dann automatisch an die Datenerfassungskarte angelegt, wenn diese mit Spannung versorgt wurde. Eine unterbrechungsfreie Stromversorgung schützt die Datenerfassungskarte und den Steuerungs-PC zusätzlich vor Spannungsausfällen während des Betriebes. Die nachfolgende Abb. 38 zeigt den Aufbau des Simulinkmodells zur Steuerung des Prüfstandes, wobei die beiden  $Z^{-4}$  Blöcke zur Korrektur der Gruppenlaufzeit dienen, welche von der Tiefpassfilterung der Strangspannungen hervorgerufen wird.

Die in Abb. 38 gezeigte Clarke- und Park-Transformation und deren jeweilige Rücktransformation wurden in Kapitel 2 beschrieben. Auf die Beschreibung der Modelldetails zu den Strom- und Spannungserfassungen, der Erfassung der Rotorlage und der PWM-Ausgabe sowie die Beschreibung zur  $u_{dq0}$ -Begrenzung, welche die Ausgangsspannungen des Stromreglers an die PWM-Ausgabe mithilfe der Zwischenkreisspannung anpasst, wird im Rahmen der vorliegenden Arbeit verzichtet. Nachfolgend betrachtet werden aber noch der Aufbau der Strom- und Drehzahlregelung sowie der Modellabgleich und die Leistungsberechnung.

---

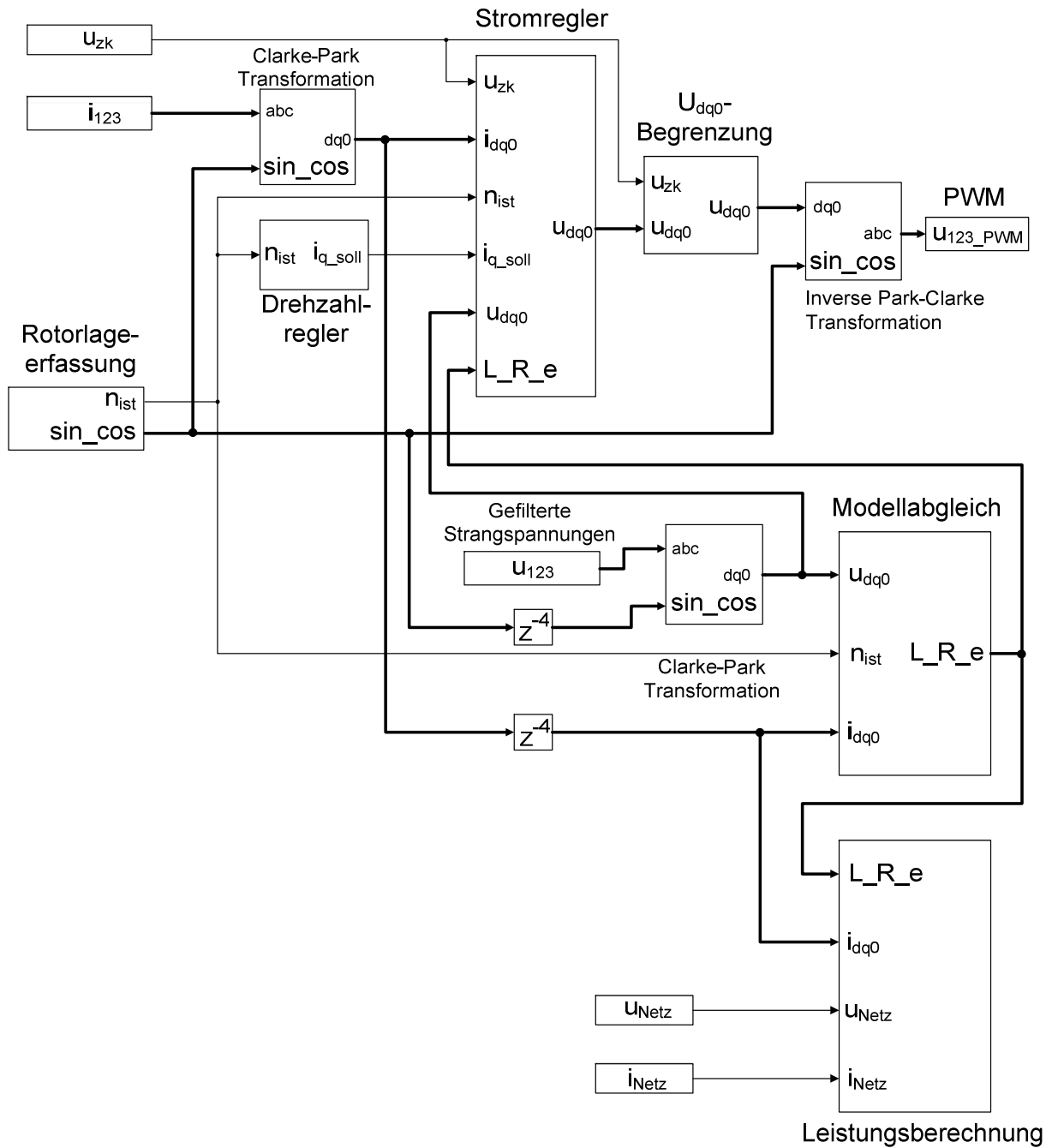
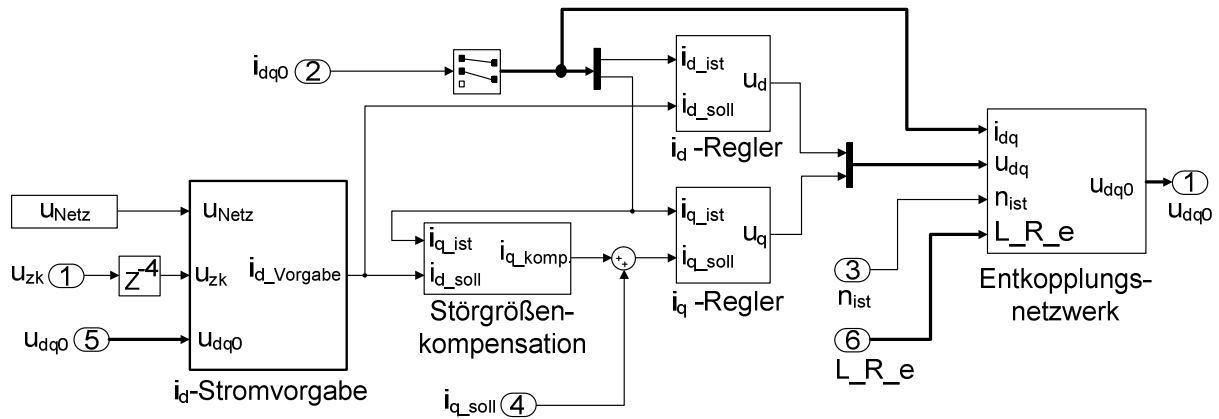


Abb. 38 Prüfstandssteuerung mit Modellabgleich und Leistungsberechnung

### 5.4.1 Aufbau der Stromregelung

Die nachfolgende Abb. 39 zeigt die einzelnen Komponenten der verwendeten Stromregelkreise aus Abb. 38. Die Nullkomponente des Stromes  $i_{dq0}$  wird, wie bereits im Kapitel 2 beschrieben, nicht verwendet. Ebenso beträgt im Entkopplungsnetzwerk die auszugebende Nullspannungskomponente  $u_{dq0}$  immer Null.

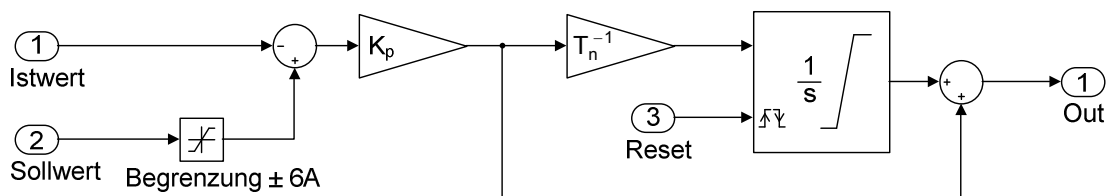


**Abb. 39** Komponenten des Subsystems der verwendeten  $i_d$  und  $i_q$ -Stromregler

Auf der linken Seite von Abb. 39 ist die  $i_d$ -Stromvorgabe zu erkennen. Sie erzeugt den sinusförmigen Sollwertverlauf des  $i_d$ -Stromes mithilfe eines auf die Netzspannung synchronisierten Oszillators doppelter Netzfrequenz. Die Synchronisation des  $i_d$ -Stromes schafft damit einen Bezugspunkt zum Verlauf der Netzspannung. Die Zwischenkreisspannung  $u_{zk}$  und die aus den PWM-Ausgangsspannungen der Leistungsendstufe gefilterten Strangspannungen  $u_{dq0}$  dienen dazu, die Ungleichungsbedingung (Gl. 23) (s. Kapitel 3) zu jedem Zeitpunkt des Betriebes einzuhalten. Dazu werden die Amplitude und die Phasenlage des  $i_d$ -Stromsollwertes solange variiert, bis (Gl. 23) erfüllt ist. Da die Zwischenkreisspannung im Gegensatz zu den Strangspannungen nicht gefiltert werden muss, unterliegt sie keiner Laufzeitverzögerung und muss daher um die Gruppenlaufzeit der TP-Filter korrigiert werden. Bei den beiden  $i_d$ - und  $i_q$ -Stromreglern aus Abb. 39 handelt es sich um einfache PI-Regler in additiver Form [51]. Für die Übertragungsfunktion der jeweiligen Regelemente wurde dementsprechend der folgende Ausdruck im Laplace-Bereich verwendet:

$$G_R(s) = K_p \cdot \left( 1 + \frac{1}{T_n \cdot s} \right) \quad (\text{Gl.64})$$

Die Modellbildung und Simulation der Stromregler wurde entsprechend nach Abb. 40 vorgenommen.



**Abb. 40** Aufbau der Stromregler

Um den Ausgangsstrom der Leistungsendstufe zu limitieren, erfolgt eine Begrenzung des Stromsollwertes sowohl vom  $i_d$ - als auch vom  $i_q$ -Strom auf jeweils 6 A. Somit kann ein maximaler Strangstrom von  $i = \sqrt{2} \cdot 6A = 8,5A$  fließen, was innerhalb der Auflösung der Stromsensoren von 11 A liegt. Als Begrenzung wurde beim Integrierglied für den Stromregler ein Spannungswert von  $\pm 0,5 \cdot u_{zk}$  verwendet.

Die Auslegung der jeweiligen Reglerzeitkonstanten  $T_n$  erfolgt durch Eliminierung der größten Zeitkonstante [73]. Zur Vermeidung großer Anlaufströme werden die Integratoren der Regler erst dann über eine Resetschaltung zurückgesetzt, wenn durch ein Einschaltsignal die PWM-Signale an die Endstufe freigegeben werden. Um den regelungstechnischen Modellabgleich so einfach wie möglich zu gestalten, sind rauscharme Strom- und Spannungssignale von Vorteil, weshalb der Proportionalbeiwert  $K_p$  der Stromregler klein gewählt wird. Dies hat jedoch eine geringere Regeldynamik zur Folge. Als wichtiges Kriterium für die Festlegung des Proportionalbeiwertes  $K_p$  gilt, dass der  $i_d$ -Strom für die dynamische Feldschwächung (s. Kapitel 3) sinusförmig sein muss. Eine genaue Übereinstimmung mit dem Sollwert ist hier nicht zwingend notwendig, da eine übergeordnete Regelung der Phasenlage und der Amplitude des  $i_d$ -Stromes vorhanden ist. Um Wechselwirkungen der einzelnen Regelkreise zu minimieren, werden ein Entkopplungsnetzwerk und eine Störgrößenkompensation zu den Stromreglern hinzugefügt. Das Entkopplungsnetzwerk beinhaltet ein lineares Modell des 12N10P-PMSM und kompensiert die Wechselwirkung zwischen  $i_d$ -Strom und  $u_q$ -Spannungsterm bzw. zwischen  $i_q$ -Strom und  $u_d$ -Spannungsterm. Solange das Motormodell im Entkopplungsnetzwerk dieselben regelungstechnischen Parameter ( $L_{dq}$ ,  $R_s$  und  $e_q$ ) wie der reale Prüfling besitzt, kann die Wechselwirkung vernachlässigt werden. Ebenso kann der Einfluss der Polradspannung  $e_q$  auf die Berechnung des  $i_q$ -Stromes reduziert werden. Für seine Funktion erhält das Entkopplungsnetzwerk die regelungstechnischen Parameter aus dem Modellabgleich, welcher im nächsten Abschnitt beschrieben wird. Um verbleibende gegenseitige Kopplungen der Strangspannungsterme, welche beispielsweise durch Nichtlinearitäten in der Leistungsendstufe oder bei der Beschleunigung der Maschine durch ein nichtlineares Verhalten infolge zu großer Strangströme entstehen weiter zu reduzieren, wird eine zusätzliche Störgrößenkompensation eingefügt. Diese Störgrößenkompensation extrahiert den Wechselanteil des  $i_d$ -Stromes und variiert diesen solange in Amplitude und Phase, bis die geringste Welligkeit des  $i_q$ -Stromes erreicht wird.

---

### 5.4.2 Aufbau der Drehzahlregelung

Abb. 41 zeigt den Aufbau der in der vorliegenden Arbeit verwendeten Drehzahlregelung.

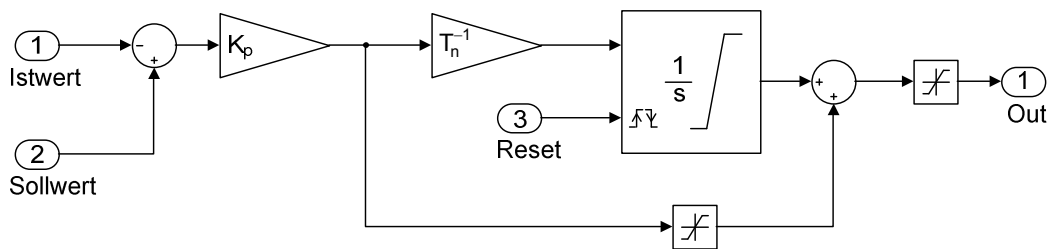
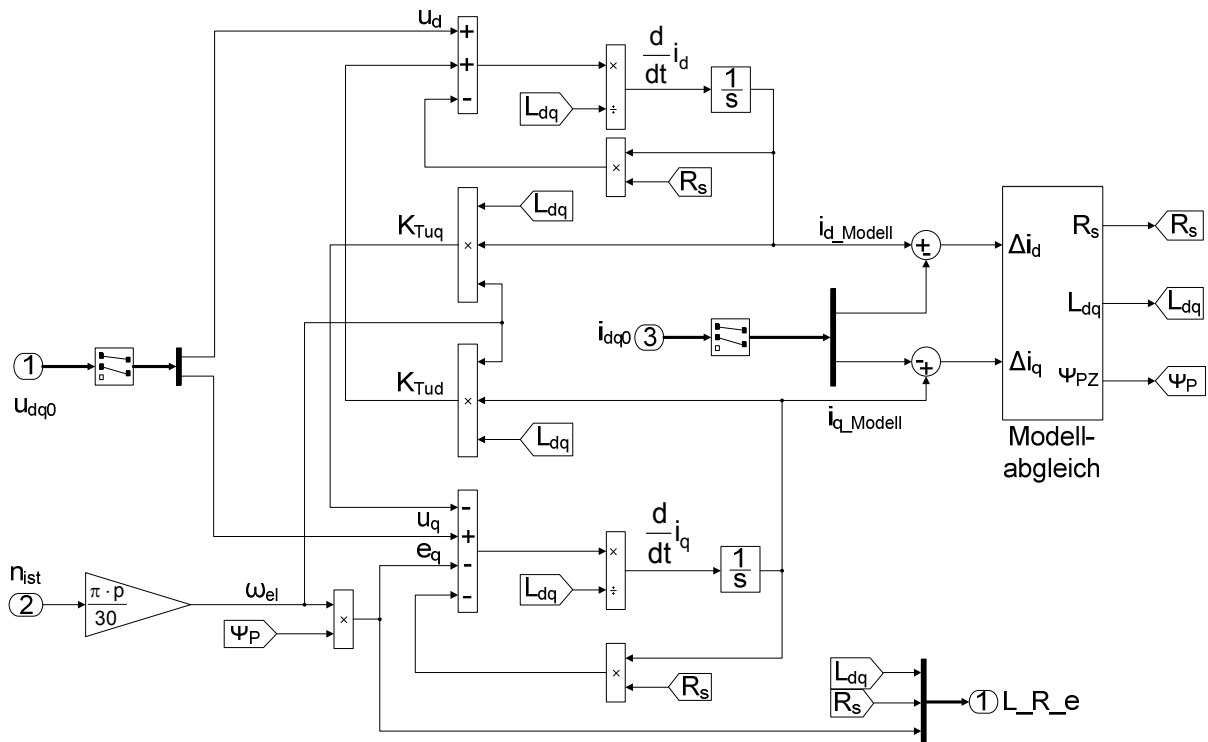


Abb. 41 Aufbau des Drehzahlreglers

Analog zur Stromregelung handelt es sich bei dem verwendeten Regelement ebenfalls um einen einfachen PI-Regler in additiver Form. Die Regelparameter wurden empirisch so gewählt, dass die Ungleichung (Gl. 23) zu jedem Zeitpunkt eingehalten wird. Dies führt zu einem vergleichsweise großen Proportionalbeiwert  $K_p$  mit kleiner Zeitkonstante  $T_n$ , d.h. der PI-Regler besitzt ein stark ausgeprägtes I-Verhalten, welches zwangsläufig zu einer verschwindenden Regelabweichung führt. Sämtliche Begrenzungen inklusive der Begrenzung des Integrators sind auf  $\pm 6$  A eingestellt. Der ausgeprägte I-Anteil führt zu einer geringeren Reglerdynamik, was zur Folge hat, dass sich die Rotordrehzahl nur langsam ändert. Dieses Verhalten ist bei Lüfterantrieben eher erwünscht. Bei der dynamischen Feldschwächung ist eine schnelle Änderung der Rotordrehzahl zudem ungeeignet, da die Einstellung des jeweiligen  $i_d$ -Stromes für eine bestimmte Drehzahl eine verhältnismäßig große Einschwingzeit benötigt.

### 5.4.3 Online-Modellabgleich zur Bestimmung der wichtigsten Modellparameter

Der nachfolgende Block Modellabgleich in Abb. 42 dient dazu, während des laufenden Motorbetriebes die regelungstechnischen Parameter  $L_{dq}$ ,  $R_s$  und  $e_q$  des Prüflings zu bestimmen. Diese werden mit den berechneten regelungstechnischen Parametern aus Kapitel 4 verglichen und für das Entkopplungsnetzwerk und die Leistungsberechnung verwendet. Die Bestimmung der Verluste des Zwischenkreiskondensators  $C_{zk}$  und der Verluste der Endstufe erfolgt offline, da eine online-Berechnung eines Motormodells mit Zwischenkreis in „Simulink Simpower-Systems“ nicht durchgeführt werden kann. Für eine Online-Simpower-Berechnung wird ein Solver (numerisches DGL-Lösungsverfahren), wie beispielsweise der Solver „ode23tb“ mit variabler Schrittweite benötigt, welcher auf dem „dSpace System“ nicht lauffähig ist. Der Modellabgleich findet demzufolge offline unter Verwendung von aufgezeichneten Zeitverläufen statt, was später noch genauer beschrieben wird.



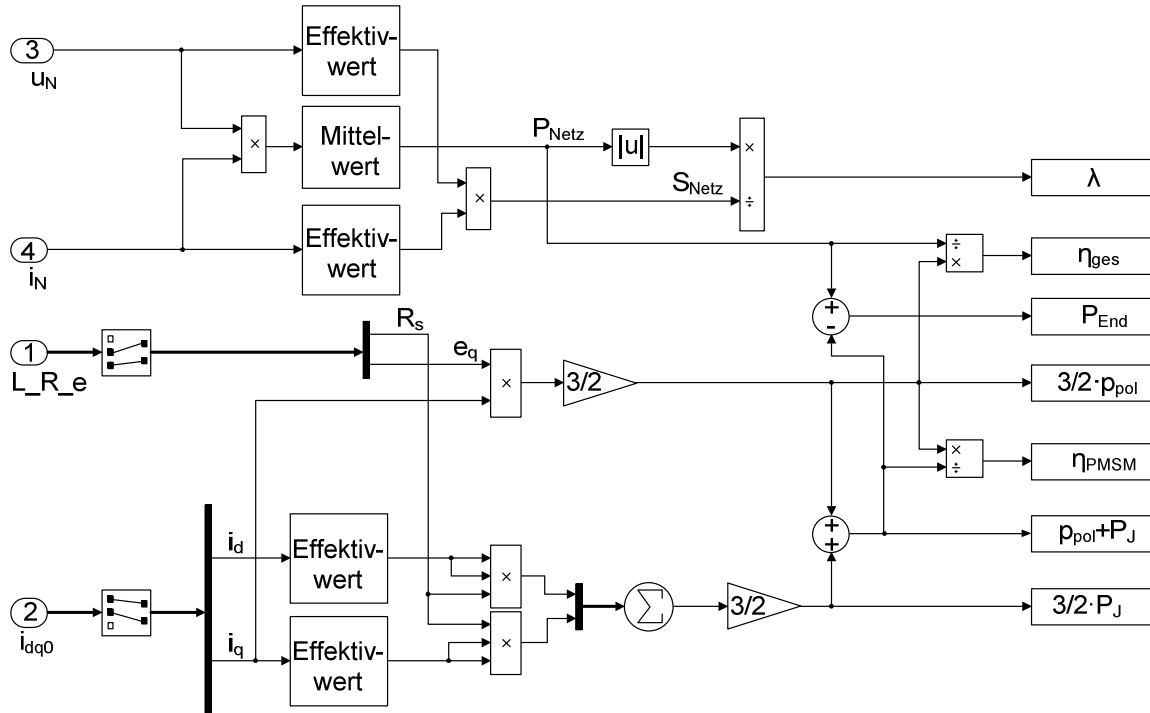
**Abb. 42 Subsystem Modellabgleich zur Bestimmung der regelungstechnischen Parameter im laufenden Motorbetrieb**

Beim Online-Modellabgleich werden die berechneten Ströme  $i_d$  und  $i_q$  aus dem linearen Modell des 12N10P-PMSM mit den zeitverzögerten Strömen  $i_d$  und  $i_q$  aus dem Experiment verglichen und die regelungstechnischen Parameter  $L_{dq}$ ,  $R_s$  sowie der magnetische Fluss  $\psi_P$  zur Bestimmung von  $e_q$  solange manuell verändert, bis die Differenz der jeweiligen Ströme ( $\Delta i_d$  und  $\Delta i_q$ ) minimal wird. Die Zeitverzögerung der gemessenen Ströme ist notwendig, da die zur Berechnung der Ströme aus dem Modell notwendigen Strangspannungen um die Gruppenlaufzeit der TP-Filter verzögert sind. Eine gute Übereinstimmung der Stromverläufe weist demnach auf ein lineares Verhalten des Prüflings hin und liefert gleichzeitig seine regelungstechnischen Parameter. Die Berechnung der Ströme aus dem Modell erfolgt dabei durch die Umstellung der Strangspannungs-DGL's aus Kapitel 2 nach deren jeweiligen Stromableitungen und anschließender Integration über der Zeit. Aufgrund der trägen Drehzahlregelung muss die Lüfterdrehzahl für den Modellabgleich nicht wie die Motorströme verzögert werden.

#### 5.4.4 Online-Leistungsberechnungen zur Überprüfung des Motorentwurfs

Die in dem dSpace-Steuerungssystem enthaltene Leistungsberechnung liefert als Ergebnis die mittlere Motorleistung  $P_{123}$  und die mittlere joulische Verlustleistung  $P_{Joule}$  des PMSM, die

mittleren Verluste  $P_{\text{End}}$  der Endstufe, den netzseitigen Leistungsfaktor  $\lambda$ , den Prüflingswirkungsgrad  $\eta_{\text{PMSM}}$  sowie den Gesamtwirkungsgrad  $\eta_{\text{ges}}$  von Prüfling und Leistungsendstufe. Die nachfolgende Abb. 43 zeigt dazu die einzelnen Berechnungen.



**Abb. 43 Subsystem Leistungsberechnung**

Aus der Netzspannung und dem Netzstrom berechnet sich nach [74] der Leistungsfaktor  $\lambda$  zur Beurteilung der Netzqualität. Erwünscht sind Leistungsfaktoren von  $\lambda \geq 0,85$ , welche durch die dazugehörige Festlegung der Oberschwingungen in [75] nicht weiter angehoben werden müssen, damit das Gerät eine Zulassung erhält. Der Leistungsfaktor wird in dieser Arbeit nur überwacht, kann aber in weiterführenden Arbeiten analog zum Wirkungsgrad als weiteres Kriterium für die Optimierung der regelungstechnischen Parameter verwendet werden.

Die Polradleistung  $p_{\text{pol}}$  berechnet sich nach (Gl. 19) aus dem Produkt des  $i_q$ -Stromes und der  $e_q$ -Spannung. Die jouschen Verluste  $P_J$  werden aufgrund der sinusförmigen Modulation des  $i_d$ -Stromes als Mittelwert aus den Effektivwerten der Ströme  $i_d$  bzw.  $i_q$  und dem Strangwiderstand  $R_s$  berechnet. Für die Berechnung der gesamten Leistung  $p_{123}$  muss sowohl  $p_{\text{pol}}$  als auch  $P_J$  mit dem Faktor  $\frac{3}{2}$  (s. Gl. 22) multipliziert werden. Die Leistung  $p_{\text{mag}}$  entfällt bei der Berechnung von  $p_{123}$ , da sich die Maschine im stationären Betrieb befindet bzw.  $p_{\text{mag}}$  ausschließlich eine Blindleistung darstellt.



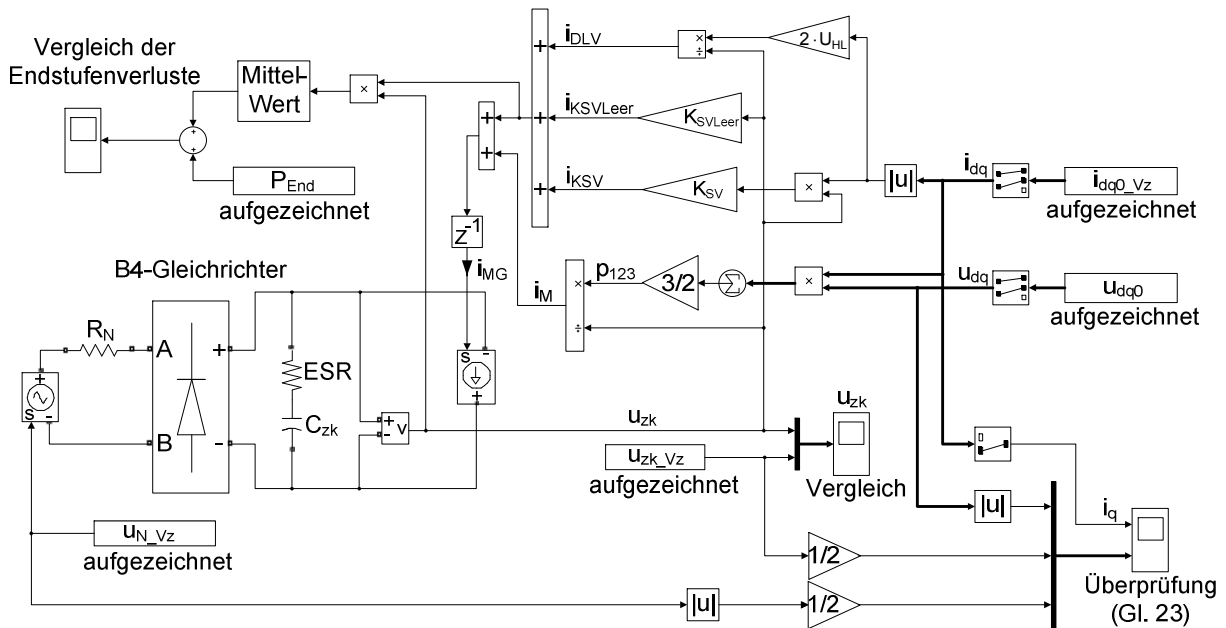
Durch Subtraktion der gesamten Leistung  $p_{123}$  von der Netzwirkleistung  $P_N$  berechnen sich schließlich die mittleren Endstufenverluste  $P_{\text{End}}$ .

## 5.5 Offline-Modellabgleich

### 5.5.1 Berechnung der Endstufenverluste des Zwischenkreises

Für den Vergleich des zeitlichen Verlaufes der Zwischenkreisspannung zwischen Simulation und Experiment wird ein Modell des Zwischenkreises benötigt. Im Gegensatz zum Vergleich der Strangströme in Abschnitt 5.4.3 kann hier infolge der Nichtlinearität der Diode kein einfaches Modell wie in Abb. 42 verwendet werden. Die Modellierung des Zwischenkreises erfolgt mithilfe von Simulationselementen, welche zur Berechnung den Solver „ode23tb“ benötigen. Dieser arbeitet mit variabler Schrittweite zur Lösung von steifen Differentialgleichungen (Schaltverhalten der Diode). Aus diesem Grund erfolgt der Modellabgleich bezüglich des Zwischenkreises offline, indem die Netzspannung, die gemessenen Strangspannungen, die Strangströme und die aus Abb. 43 berechnete Endstufenverlustleistung im Experiment mit „Control-Desk“ aufgezeichnet und dem Modell in Abb. 44 zugeführt werden. Bis auf die durch die Tiefpass-Filterung nach Abb. 37 verzögerten Strangspannungen und die im Arbeitspunkt konstante Endstufenverlustleistung müssen die verbleibenden Größen wie die Strangströme, die Netzspannung und die Zwischenkreisspannung wieder um die Gruppenlaufzeit der Tiefpassfilter verzögert werden (Index Vz in Abb. 44 und Abb. 45). Der Widerstand  $R_N$  berücksichtigt dabei den Realanteil der Netzimpedanz und liegt bei  $R_N = 0,1 \Omega$ . Die Berechnung des Offlinemodells erfolgt mit einer maximalen Schrittweite von  $1 \mu\text{s}$  anstelle der  $60 \mu\text{s}$  bei der Onlineberechnung. Das Verzögerungsglied  $z^{-1}$  für den Motorstrom  $i_{MG}$  in Abb. 44 dient zur Eliminierung einer algebraischen Schleife. Der Block Mittelwert dient zur Berechnung des zeitlichen arithmetischen Mittelwertes der Endstufenverluste über eine Netzperiode, welche mit den tatsächlich gemessenen Endstufenverlusten verglichen werden. Die Bestimmung der beiden Parameter  $K_{SV}$  (Endstufenverluste im Motorbetrieb der Endstufe) und  $K_{SV\text{Leer}}$  (Endstufenverluste im Leerlaufbetrieb der Endstufe) aus Gl. 28 erfolgt mithilfe des Modells aus Abb. 44 in zwei Schritten. Im ersten Schritt wird der Parameter  $K_{SV\text{Leer}}$  bestimmt, wenn die Strangströme vor dem Einschalten der PWM noch Null sind. Dazu wird  $K_{SV\text{Leer}}$  solange erhöht, bis im Scope „ $u_{zk}$  Vergleich“ die zeitlichen Verläufe der gemessenen und der simulierten Zwischenkreisspannung möglichst deckungsgleich werden.

---



**Abb. 44 Modell zur Durchführung des Offline Abgleichs zwischen gemessener und simulierter Zwischenkreisspannung bzw. Endstufenverluste zur Bestimmung der Parameter  $K_{SV}$  und  $K_{SVLeer}$**

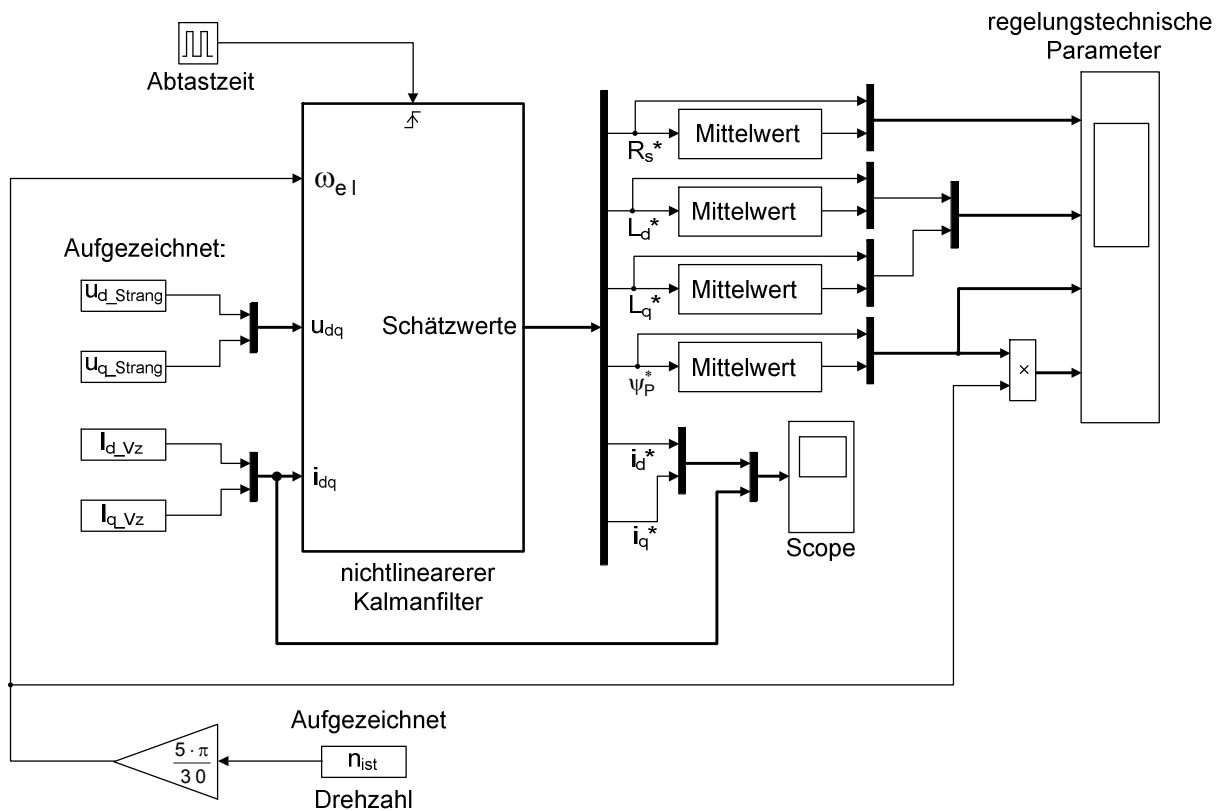
Anschließend wird im Motorbetrieb unter Last der Parameter  $K_{SV}$  bei konstantem  $K_{SVLeer}$  solange erhöht, bis auch hier eine gute Deckungsgleichheit der Zwischenkreisspannungen zwischen Modell und Versuchsaufbau erzielt wird. Nach dem Abgleich dieser Parameter müssen die Endstufenverluste im Scope „Vergleich der Endstufenverluste“ möglichst deckungsgleich sein. Der Zwischenkreiskondensator  $C_{zk}$  wird mithilfe einer kalibrierten Kapazitätsdekade ((12) s. Abb. 46 auf Seite 88) eingestellt. Der Ersatzinnenwiderstand ESR wird mit  $ESR = 0,01 \Omega$  angenommen und dient hauptsächlich dazu, eine Konvergenz des Modells bei der Simulation zu ermöglichen. Das Scope „Überprüfung (Gl. 23)“ überwacht die für die dynamische Feldschwächung wichtige Randbedingung (Gl. 23) und die Auswirkungen im Falle einer Verletzung auf den drehmomentbildenden Strom  $i_q$  gemäß der Simulationsergebnisse aus Abb. 12 in Kapitel 3.

### 5.5.2 Offline Schätzung der Motorparameter mittels Kalman-Filter

Aus den gespeicherten Zeitverläufen der Ströme  $i_d$ ,  $i_q$  (verzögert), der Spannungen  $u_d$ ,  $u_q$  sowie der elektrischen Kreisfrequenz  $\omega_{el}$  werden mithilfe eines Kalman-Algorithmus die regelungstechnischen Parameter als  $L_d^*$ ,  $L_q^*$ ,  $R_s^*$  und  $e_q^*$  geschätzt um sicherzustellen, dass die gestellte Forderung  $L_d = L_q = L_{dq}$  aus Abschnitt 3.3.2 gilt. Die Schätzung von  $e_q^*$  geschieht mithilfe von  $e_q^* = \omega_{el} \cdot \psi_p^*$ . Diese vier Parameter lassen sich jedoch nicht mehr manuell ermitteln, weshalb hier der Kalman-Algorithmus verwendet wurde.

Die beiden Spannungen  $u_d$  und  $u_q$  von  $\underline{u}_{dq0}$  werden dabei aus den über Tiefpässe gefilterten Strangspannungen gewonnen, die Ströme und die Kreisfrequenz sind wiederum, wie bereits in den Kapiteln 5.3. und 5.4 beschrieben, um die Gruppenlaufzeit der Tiefpassfilter verzögert. Im Gegensatz zum manuellen Abgleich, bei dem die Motorparameter solange angepasst werden, bis die Mittelwerte der beiden geschätzten Raumzeigerströme des Modells mit dem Experiment übereinstimmen, ermöglicht das Kalman-Filter aufgrund seiner hohen Rechengeschwindigkeit eine optimale Ermittlung der Motorparameter, so dass die geschätzten Raumzeigerströme sehr gut mit den gemessenen Strömen übereinstimmen. Als Resultat erhält man allerdings zeitlich schwankende Motorparameter mit jeweils konstantem Mittelwert, welche sich mit dem jeweiligen Mittelwert des manuellen Abgleichs decken.

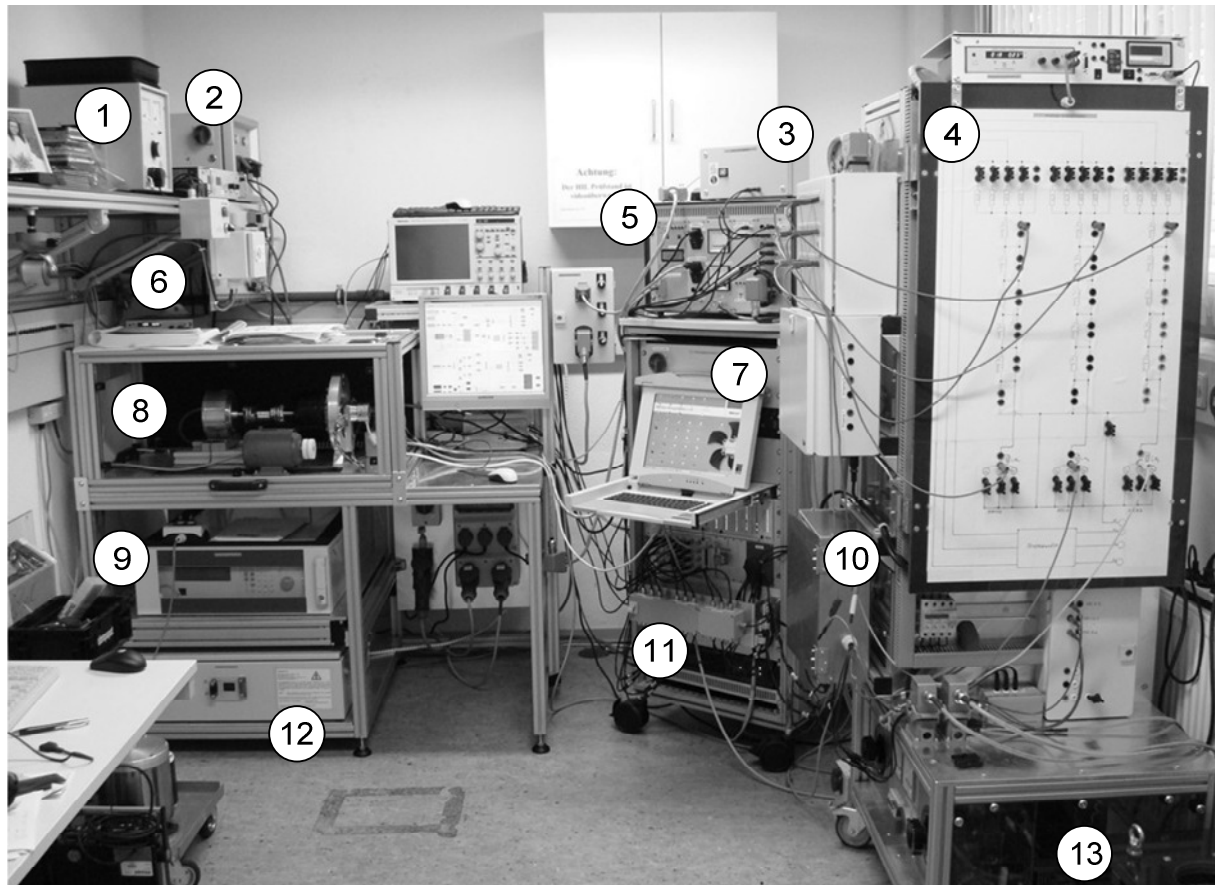
Die nachfolgende Abb. 45 zeigt den Aufbau der Parameterschätzung der Motorparameter mit dem nichtlinearen Kalman-Filter. Die geschätzten Motorparameter und Ströme sind entsprechend mit einem Stern gekennzeichnet. Die Abtastzeit beträgt  $T_a = 10 \mu s$ , welche jedoch bis auf  $T_a = 500 \mu s$  erhöht werden kann, ohne die Simulationsergebnisse zu verfälschen. Grundsätzlich eignet sich das nichtlineare Kalman-Filter [76] auch sehr gut für eine Echtzeit Schätzung der Motorparameter [76], was hier jedoch aufgrund der benötigten höheren Rechenleistung des dSpace-Steuerungssystems nicht angewendet wurde.



**Abb. 45 Kalman-Filter zur Schätzung der regelungstechnischen Motorparameter. Die geschätzten Größen sind mit einem Stern gekennzeichnet**

## 5.6 Aufbau des vollständigen Prüfstandes

Die nachfolgende Abb. 46 zeigt die Gesamtansicht des Prüfstandes zur praktischen Überprüfung der dynamischen Feldschwächung bei Lüftermotoren.



**Abb. 46 Gesamtansicht des Prüfstandes mit Maschinenstand und analogem Motoremulator**

Die Leistungsendstufe (5) wird über einen Stelltransformator (1) oder alternativ mit einer Wechselspannungs- (9) bzw. einer Gleichspannungsquelle (2) versorgt. Die Endstufe ist niederinduktiv mit der Kapazitätsdekade (12) und dem Abtaktwiderstand zur Spannungsbegrenzung (3) verbunden. Unterhalb der Leistungsendstufe befindet sich das dSpace-Messsystem (7) mit den entsprechenden Tiefpassfiltern (11) zur Filterung der Motorstrangspannungen, welche zuvor über die Strangspannungserfassung (10) gemessen wurden. Rechts im Bild ist der AME (4) mit den entsprechen Stranginduktivitäten (13) zu sehen. Links im Bild befindet sich der Maschinenstand mit Prüfling (8) und die Bremsenansteuerung (6).

Nicht dargestellt ist der Rechnerverbund aus vier Rechnern für die parallele Simulation der Simulink-Modelle.

## 6 Betriebsverhalten des 12N10P-PMSM am einphasigen Versorgungsnetz

Dieses Kapitel dient der experimentellen Überprüfung der in den vorausgegangenen Kapiteln gemachten Überlegungen zur dynamischen Feldschwächung. Zunächst sollen die Ergebnisse der Prüfstandskalibrierung aus Kapitel 5, welche mit dem AME erstellt wurden, diskutiert werden. Im Anschluss daran erfolgt der Vergleich dieser Ergebnisse mit den Messergebnissen des für die dynamische Feldschwächung entwickelten 12N10P-PMSM.

Anhand unterschiedlicher Betriebsarten wie Hochlauf und Nennbetrieb soll gezeigt werden, dass die im Experiment ermittelten Ströme des AME und des linear betriebenen PMSM bei vorgegebenen Strangspannungen nur wenig im Vergleich zur Simulation abweichen. Weiterhin werden die regelungstechnischen Parameter  $L_{dq}$ ,  $R_s$  und  $e_q$  des in Kapitel 4 entworfenen PMSM sowohl manuell als auch mittels Kalman-Filter bestimmt. Es wird gezeigt, inwieweit diese Werte von denjenigen des analytischen Entwurfs aus Kapitel 3 abweichen.

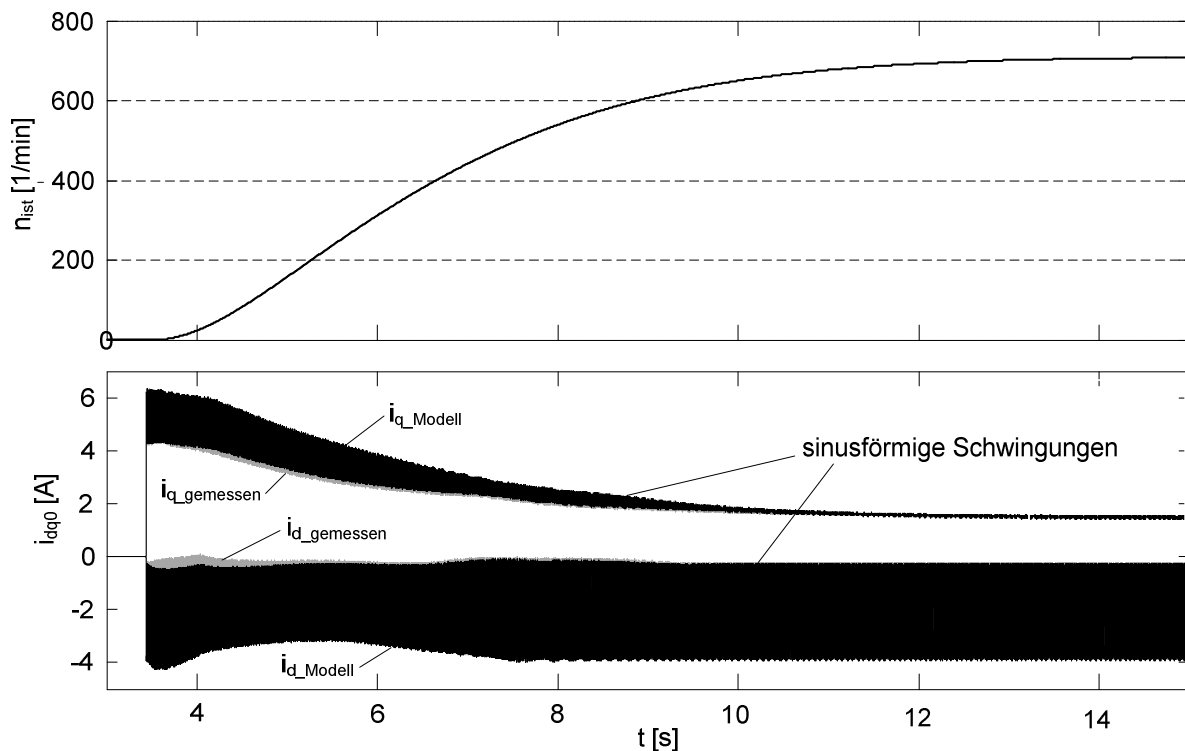
Da die Modellbildung und Simulation der dynamischen Feldschwächung auf einer PMSM mit Vollpolcharakter basiert, soll zudem die Bedingung  $L_d = L_q$  überprüft werden. Dazu wurde, wie bereits in Kapitel 5 beschrieben, eine Kalibrierung des verwendeten Modells des Motorprüfstandes anhand des bekannten physikalischen Verhaltens des AME durchgeführt.

### 6.1 Ergebnisse aus der Prüfstandskalibrierung mit dem analogen Motoremulator

Zur Prüfstandskalibrierung wurde der analoge Motoremulator exemplarisch auf die regelungstechnischen Motorparameter  $L_d = L_q = 70 \text{ mH}$ ,  $R_s = 13,9 \Omega$  und  $\psi_p = 0,128 \text{ Vs}$  eingestellt. Die Größe der Stranginduktivität wurde entsprechend der berechneten Stranginduktivität für den 12N10P-PMSM von  $L_{dq} = 66 \text{ mH}$  gewählt. Der Strangwiderstand des AME liegt weit über dem Wert des Strangwiderstandes des 12N10P-PMSM von  $R_s = 3,3 \Omega$ . Der Fluss des AME ist bedingt durch seinen Aufbau fest vorgegeben und ist kleiner als der Fluss des 12N10P-PMSM, welcher  $\psi_p = 0,251 \text{ Vs}$  beträgt. Diese Abweichungen der regelungstechnischen Motorparameter zwischen AME und PMSM spielen aber für die Kalibrierung keine Rolle, da diese lediglich der Überprüfung des Messverfahrens dient. Die Toleranz aller Bauteilwerte des AME beträgt maximal 5%. Auf der Basis der genannten regelungstechnischen Motorparameter ist in der unteren Bildhälfte von Abb. 47 der zeitliche Verlauf der gemessenen Raumzeigerströme  $i_d$  und  $i_q$  während des Hochlaufs des AME bis hin zum stationären Betrieb im Vergleich zur Simulation dargestellt. Dazu wurde das Modell mit derselben Raumzeigerspannung  $\underline{u}_{dq0}$  versorgt wie der Motorprüfling im Experiment. In der oberen Bildhälfte ist der Zeitverlauf der Drehzahl zu erkennen. Der stationäre Betrieb ist ab ca. 14 s erreicht, die Drehzahl beträgt dann etwa 700 1/min.

---

Damit der AME bei schlankem Zwischenkreis in Verbindung mit der dynamischen Feldschwächung sicher hochläuft, muss der zeitliche Verlauf des feldbildenden Stromes  $i_d$  die richtige Amplitude und die richtige Phasenlage zur Netzspannung besitzen. Die Einstellung erfolgt hierbei im Arbeitspunkt (eingeschwungener Zustand) und wird für den späteren Hochlauf nicht mehr verändert. Dies ist deswegen möglich, da der Hochlauf des AME immer mit der entsprechenden  $i_d$ -Stromeinstellung für den jeweiligen Arbeitspunkt umsetzbar ist. Die verwendete Hysteresebremse sorgt für eine nahezu drehzahlunabhängige Belastung des AME während der gesamten Hochlaufphase mit dem Nennmoment. Diese Belastung ist deutlich höher als die Belastung für einen Lüftermotor welche typischerweise durch eine quadratische Lüfterkennlinie hervorgerufen wird. Damit soll sichergestellt werden, dass das Verfahren der dynamischen Feldschwächung in der späteren Lüfteranwendung zuverlässig funktioniert, da dort die Zwischenkreisspannung weniger stark einbricht als unter Nennlastbetrieb. Aus diesem Grund wurde die Hysteresebremse auch in den weiteren Untersuchungen mit dem 12N10P-PMSM verwendet.



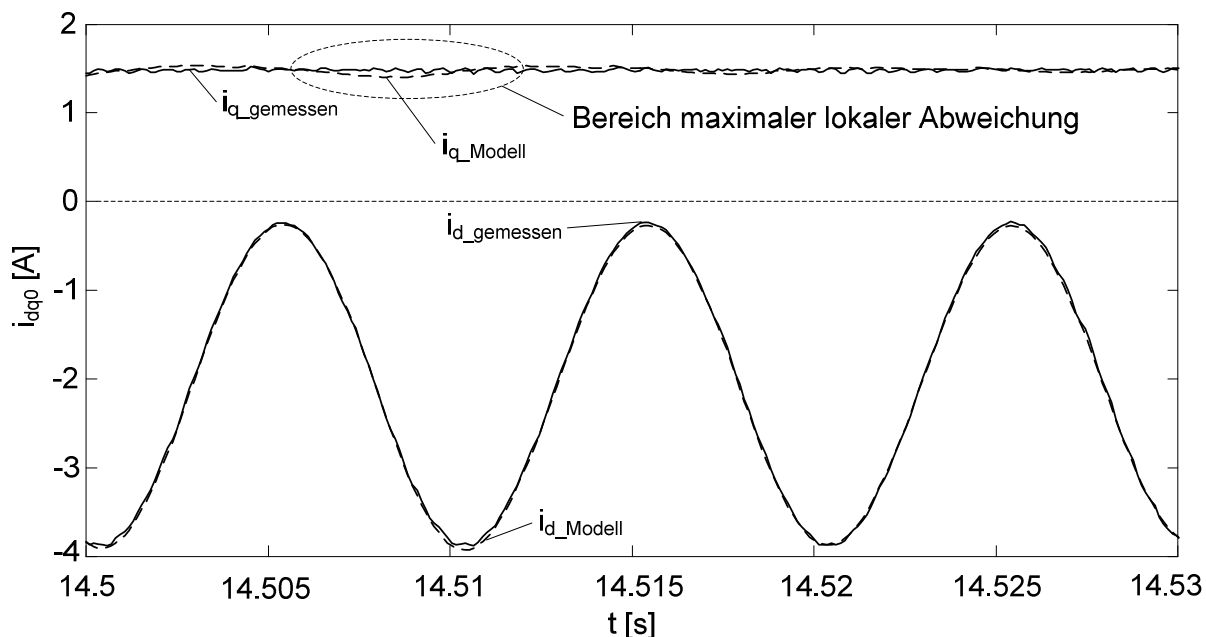
**Abb. 47 Drehzahlverlauf  $n_{ist}$  (oben) und Strangströme  $i_d$  bzw.  $i_q$  (unten) während des Hochlaufs des analogen Motoremulators im Vergleich zur Simulation. Nach etwa 14 s befindet sich der Motoremulator im stationären Betrieb.**

Für die manuelle Bestimmung der regelungstechnischen Motorparameter wurden diese im eingeschwungenen Zustand des AME so lange verändert, bis eine möglichst gute Übereinstimmung der Stromverläufe zwischen gemessenen und modellierten Raumzeiger-

strömen  $i_d$  bzw.  $i_q$  erzielt wurde. In einem zweiten Schritt wurden diese Parameter anhand des Kalman-Filters überprüft.

Die aus dem Modell manuell ermittelten regelungstechnischen Parameter lauten  $L_d = L_q = 69$  mH,  $R_s = 14,5 \Omega$  und  $\psi_P = 0,128$  Vs. Diese Werte stimmen sehr gut mit den eingestellten Werten des AME überein.

Um die Qualität der gefundenen Werte besser zu beurteilen, wird in Abb. 47 der Zeitverlauf der Raumzeigerströme im eingeschwungenen Zustand des AME betrachtet (s. Abb. 48).



**Abb. 48 Gemessene Raumzeigerstromverläufe des AME im Vergleich zur Simulation zur Überprüfung der manuell ermittelten regelungstechnischen Parameter (stationärer Betriebszustand)**

Deutlich zu erkennen ist die gute Übereinstimmung zwischen gemessenen und modellierten Raumzeigerströmen. Die maximale Abweichung erhält man für den Zeitverlauf des  $i_q$ -Stromes zu  $i_q = 0,1$  A, was einer Abweichung von etwa 6,5 % bezogen auf den Maximalwert entspricht. Diese Abweichung ist in Abb. 48 für den Zeitpunkt  $t = 14,508$  s zu erkennen.

## 6.2 Bestimmung der Motorparameter vom analogen Motoremulator mithilfe eines nichtlinearen Kalman-Filters

Bei den bisherigen Betrachtungen für die dynamische Feldschwächung sowie den dazugehörigen Messungen wurde davon ausgegangen, dass der verwendete Lüftermotor ein lineares physikalisches Verhalten ohne magnetische Sättigung und mit verzerrungsfreier Polradspannung besitzt. Darüber hinaus wurde vorausgesetzt, dass der verwendete Motor

Vollpolcharakter besitzt, d.h. es gilt näherungsweise  $L_d = L_q$ . Unter diesen Voraussetzungen hat sich bisher gezeigt, dass die experimentellen Ergebnisse hinsichtlich der Bestimmung der regelungstechnischen Parameter recht gut mit der dazugehörigen Modellbildung und Simulation übereinstimmen.

Geht man jedoch davon aus, dass bei einem Lüftermotor durch Zahnsättigung der Vollpolcharakter entfällt, d.h. dass  $L_d \neq L_q$  gilt, so besitzt der Motor nach wie vor noch ein lineares physikalisches Verhalten (s. Kapitel 2.3), jedoch erhöht sich die Anzahl der zu bestimmenden regelungstechnischen Parameter von drei auf vier. Aus diesem Grund wurde ein spezielles Verfahren auf der Basis eines nichtlinearen Kalman-Filters zur Schätzung der in Frage kommenden Motorparameter entwickelt, da die manuelle Bestimmung für mehr als drei Motorparameter sehr aufwendig ist. Die Verwendung von speziellen Gradientenverfahren nach [77] und deren Verwendbarkeit konnten aus Zeitgründen im Rahmen der vorliegenden Arbeit nicht weiter untersucht werden.

Die Verwendung des nichtlinearen Kalman-Filters (NKF) ermöglicht neben der Parameterbestimmung eine einfache Überprüfung der Modellbildung zur dynamischen Feldschwächung, welche als Grundlage für den Entwurf sowohl des AME als auch des PMSM eingesetzt werden kann. Zu diesem Zweck schätzt das NKF neben den vier regelungstechnischen Parametern ( $R_s, L_d, L_q, \Psi_p$ ), wobei gilt  $e_q = \omega_{el} \cdot \Psi_p$ , noch zusätzlich die beiden Raumzeigerströme  $i_d$  und  $i_q$ . Der daraus resultierende Zustandsvektor  $\underline{x}^* = [R_s^* \ L_d^* \ L_q^* \ \Psi_p^* \ i_d^* \ i_q^*]^T$  führt zur Division mehrerer Zustandsgrößen durch die Raumzeigerströme, wodurch das Kalman-Filter nichtlinear wird. Verzichtet man auf die Schätzung der Raumzeigerströme, so entfällt die Nichtlinearität. Nachteil bei diesem Ansatz ist jedoch, dass der zum Einsatz kommende Filteralgorithmus aufgrund der verrauschten Raumzeigerströme nicht mehr vernünftig konvergiert.

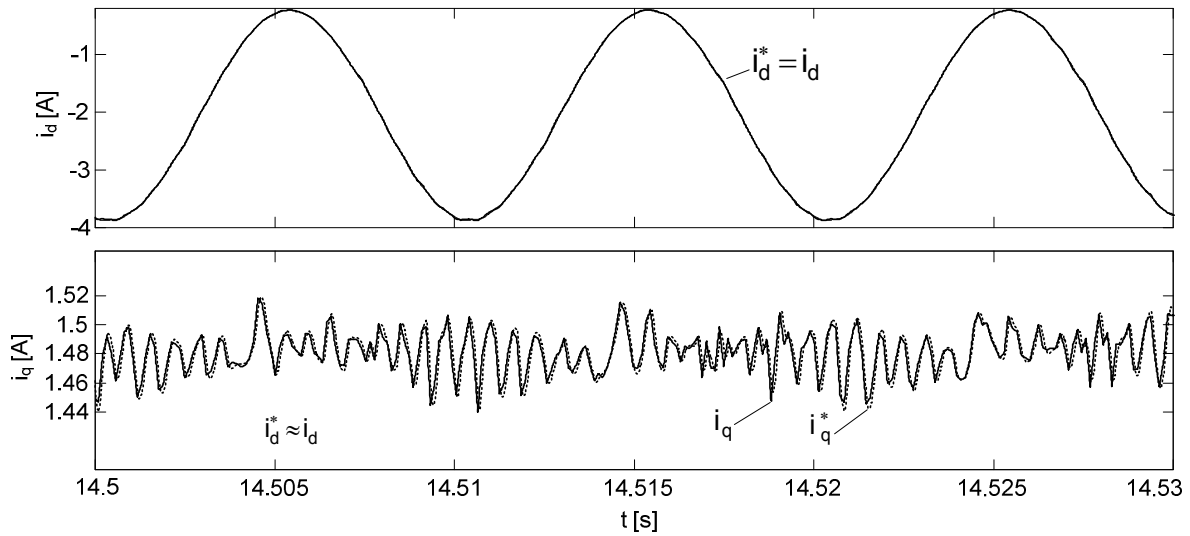
Für die Bestimmung des Zustandsvektors  $\underline{x}^*$  wird im Rahmen der vorliegenden Arbeit das NKF mit dem Eingangsvektor  $\underline{u} = [\omega_{el} \ u_d \ u_q]^T$  angeregt. Zusätzlich muss für die Berechnung von  $\underline{x}^*$  noch der Systemvektor  $f(\underline{x}^*, \underline{u}) = [R_s^* \ L_d^* \ L_q^* \ \Psi_p^* \ i_d^* + \Delta i_d^* \ i_q^* + \Delta i_q^*]^T$  für die in Frage kommende Strecke aufgestellt werden. In dem vorliegenden Fall wurde dies für den 12N10P-PMSM durchgeführt, da die physikalischen Eigenschaften des AME bereits darin enthalten sind.

Das Ergebnis dieser Berechnungen ist in Abb. 49 für die beiden Raumzeigerströme im eingeschwungenen Zustand für den AME dargestellt. In der oberen Bildhälfte sind die sinusförmigen Verläufe der feldbildenden Ströme  $i_d$  und  $i_d^*$  zu erkennen. In der unteren Bildhälfte sind die zeitlichen Verläufe der jeweiligen drehmomentbildenden Ströme  $i_q$  und  $i_q^*$  zu sehen, welche stark verrauscht sind. In beiden Fällen ist die Abweichung zwischen

---

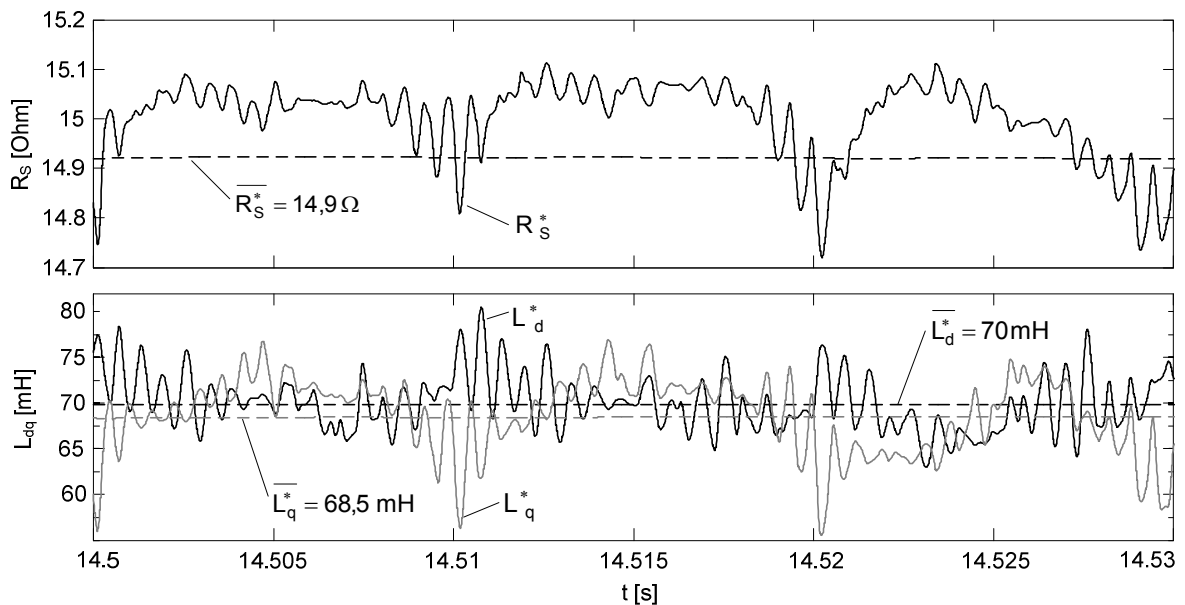


tatsächlichem und geschätztem Zeitverlauf vernachlässigbar. Dies liegt daran, dass der Rechenalgorithmus des NKF bei einer Rechenzykluszeit von  $T_a = 10 \mu\text{s}$  betrieben wird.



**Abb. 49** Gegenüberstellung der mittels dem NKF geschätzten Raumzeigerströme mit den gemessenen Strömen des AME

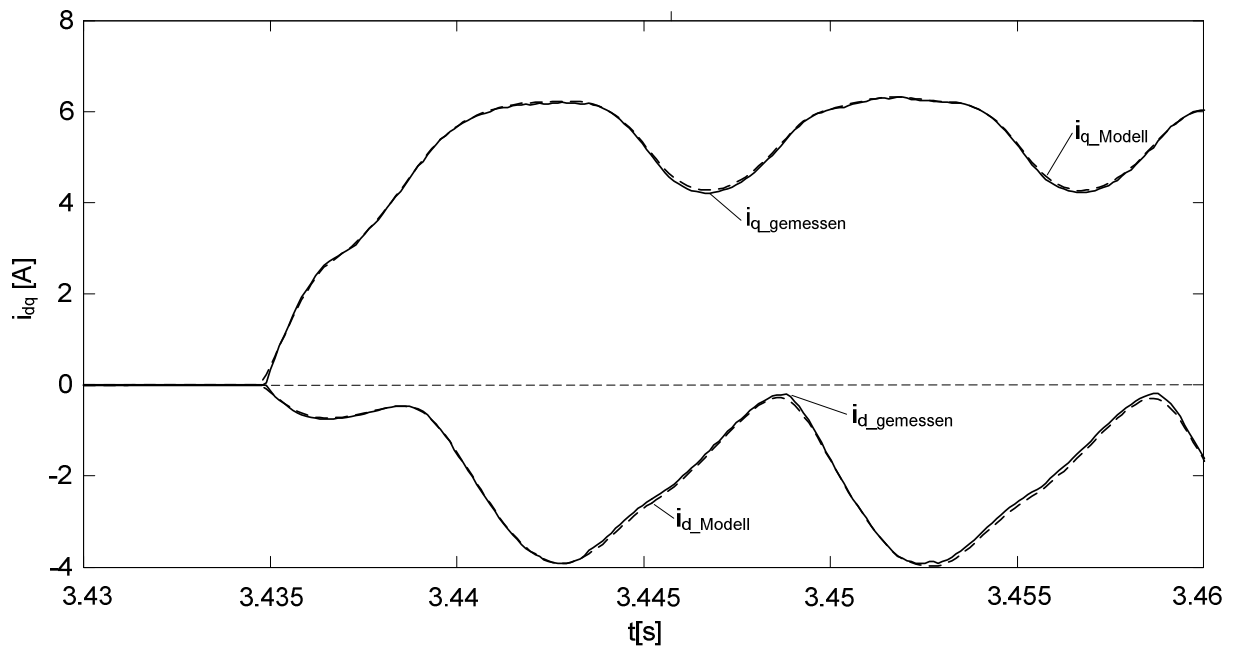
Als Ergebnis dieser guten Nachbildung kommt es allerdings zu verrauschten Zeitverläufen der regelungstechnischen Parameter, welche in Abb. 50 exemplarisch für den geschätzten Strangwiderstand  $R_s^*$  und die geschätzten Stranginduktivitäten  $L_d^*$  und  $L_q^*$  dargestellt sind. Das Rauschverhalten der regelungstechnischen Parameter ist hauptsächlich durch das Rauschverhalten des  $i_q$ -Stromes bestimmt (s. Abb. 49, unten), da der Zeitverlauf des  $i_d$ -Stromes aufgrund seiner deterministischen Sollwertvorgabe für die dynamische Feldschwächung stabiler ist als der durch den Drehzahlregler vorgegebene  $i_q$ -Strom.



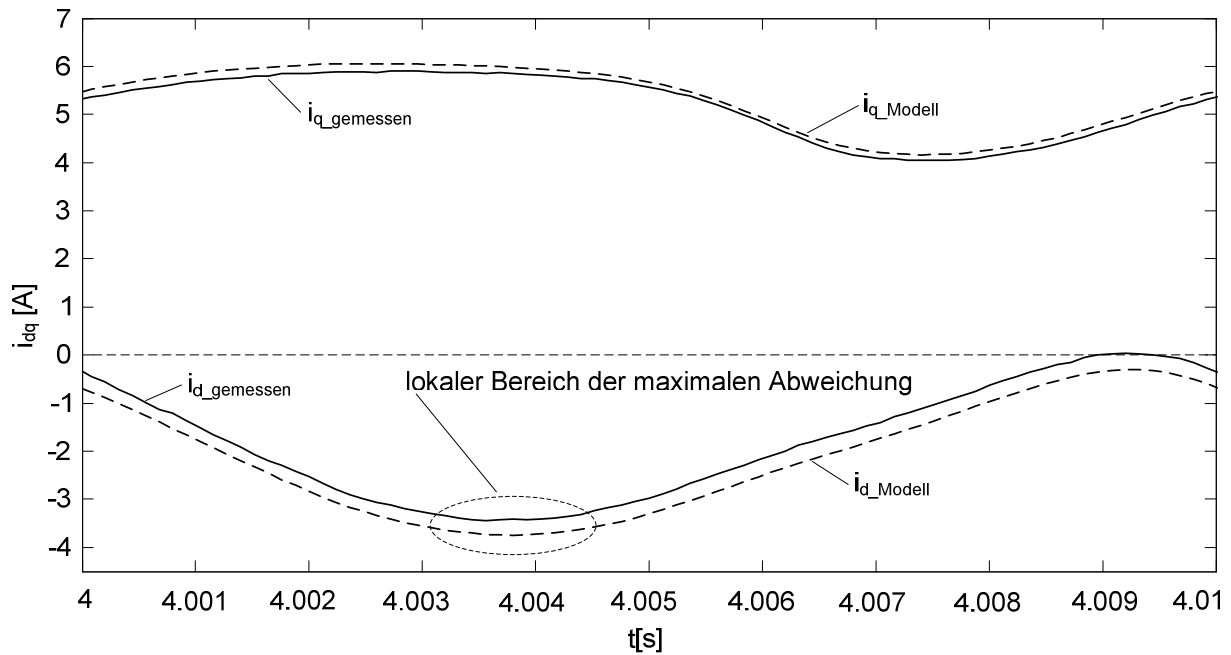
**Abb. 50** Schätzwerte und gemittelte Schätzwerte des Strangwiderstandes und der Stranginduktivitäten

Um das NKF-Verfahren wieder mit dem manuellen Verfahren vergleichen zu können, wurde in Abb. 50 neben den Zeitverläufen von Strangwiderstand und -induktivität auch der jeweils gemittelte Verlauf der beiden Größen dargestellt. Die maximale Abweichung zwischen den beiden Verfahren ergibt sich für den Schätzwert des Strangwiderstandes und beträgt maximal 6,8 % vom Mittelwert. Der geringe Unterschied von nur etwa 2 % zwischen den beiden Stranginduktivitäten  $L_d$  und  $L_q$  kann in diesem Fall ignoriert werden, so dass nach wie vor von einem Vollpolcharakter des AME ausgegangen wird.

Um die Qualität der mit dem NKF-Verfahren gefundenen regelungstechnischen Parameter beurteilen zu können, wurde wie in den beiden Beispielen zuvor mit den Mittelwerten dieser Parameter der Zeitverlauf der Raumzeigerströme für das Hochlaufverhalten (s. Abb. 47) des AME nochmals simuliert und mit den gemessenen Werten verglichen. Die so ermittelten Stromzeitverläufe für den Hochlaufbeginn und den daran anschließenden Hochlaufvorgang sind in den nachfolgenden Abb. 51 bzw. Abb. 52 aufgeführt. Dargestellt ist jeweils der Vergleich zwischen simulierten und gemessenen Raumzeigerströmen.



**Abb. 51** Gegenüberstellung von simulierten und gemessenen Raumzeigerströmen während des Hochlaufbeginns. Verwendet wurden die mit dem NKF-Verfahren bestimmten regelungstechnischen Parameter.



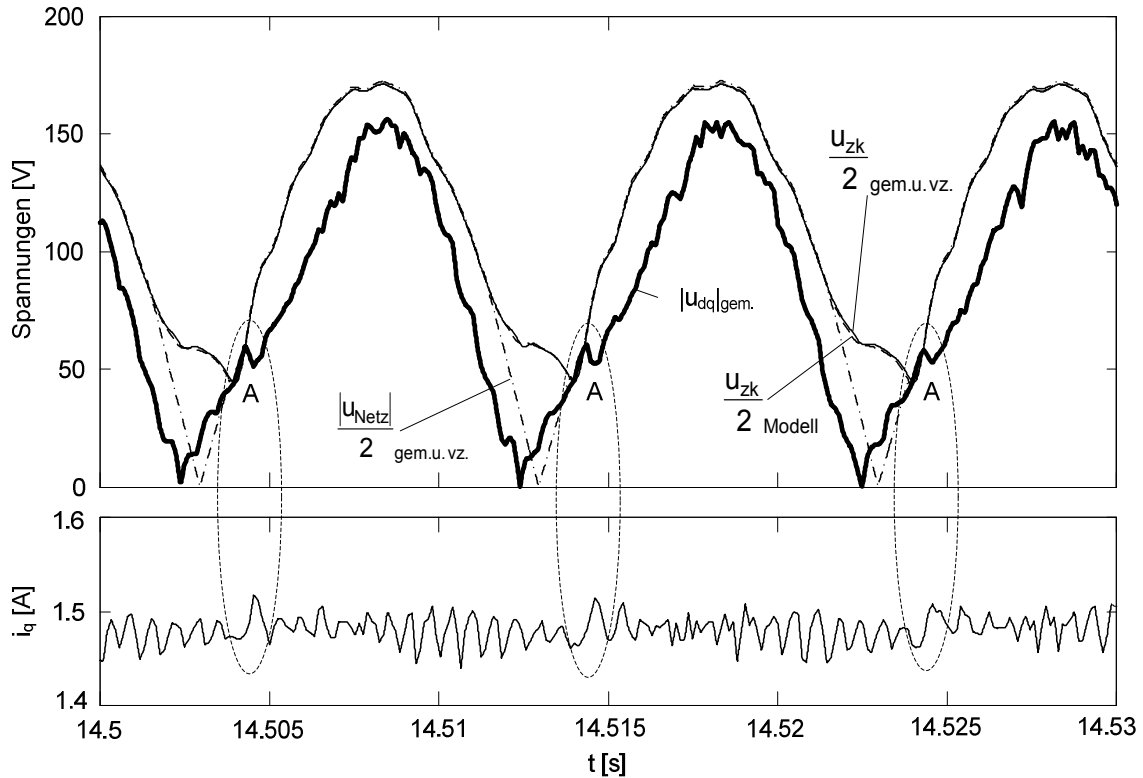
**Abb. 52** Gegenüberstellung von simulierten und gemessenen Raumzeigerströmen während des Hochlaufvorgangs.

Während in Abb. 51 beim Hochlaufbeginn eine gute Übereinstimmung zwischen simulierten und gemessenen Raumzeigerströmen vorliegt, zeigt sich beim daran anschließenden Hochlaufverhalten nach Abb. 52 kurzzeitig eine deutliche Abweichung von maximal 8 % zwischen gemessenen und modellierten Raumzeigerströmen, welche ab  $t = 6$  s (vgl. Abb. 47) jedoch nahezu vollständig verschwindet. Die möglichen Ursachen für diese verhältnismäßig große Abweichung konnten im Rahmen der vorliegenden Arbeit nicht mehr analysiert werden. Für die Praxis ist diese Abweichung irrelevant, da das Hochlaufverhalten keinen Betriebspunkt für einen Lüftermotor darstellt.

### 6.3 Bestimmung der Verlustparameter für die Endstufe

Bisher erfolgte in den Kapiteln 6.1 und 6.2 die Bestimmung der regelungstechnischen Parameter des AME anhand eines manuellen Verfahrens bzw. durch Verwendung des NKF. In diesem Kapitel erfolgt die Bestimmung der beiden Parameter  $K_{SV}$  und  $K_{SVLeer}$  zur Beschreibung des physikalischen Verhaltens der Leistungsendstufe. Diese beiden Parameter werden benötigt, um den experimentell ermittelten Zeitverlauf der Zwischenkreisspannung mithilfe der Simulation nachweisen zu können. Stimmen Experiment und Simulation überein, so kann von der Richtigkeit der Zwischenkreisspannungs-DGL (Gl. 28) ausgegangen werden. Die beiden Parameter  $K_{SV}$  und  $K_{SVLeer}$  beschreiben die Verluste der Leistungsendstufe während des Betriebes unter Last ( $K_{SV}$ ) und im Leerlauf ( $K_{SVLeer}$ ). Beide Parameter werden sowohl für den Leerlaufbetrieb der Endstufe als auch für

den Nennbetrieb des AME manuell bestimmt, bis es zu einer möglichst guten Übereinstimmung zwischen simuliertem und experimentell bestimmtem Zeitverlauf der Zwischenkreisspannung kommt. Das Ergebnis dieser manuellen Parameterbestimmung ist in Abb. 53 zu sehen.



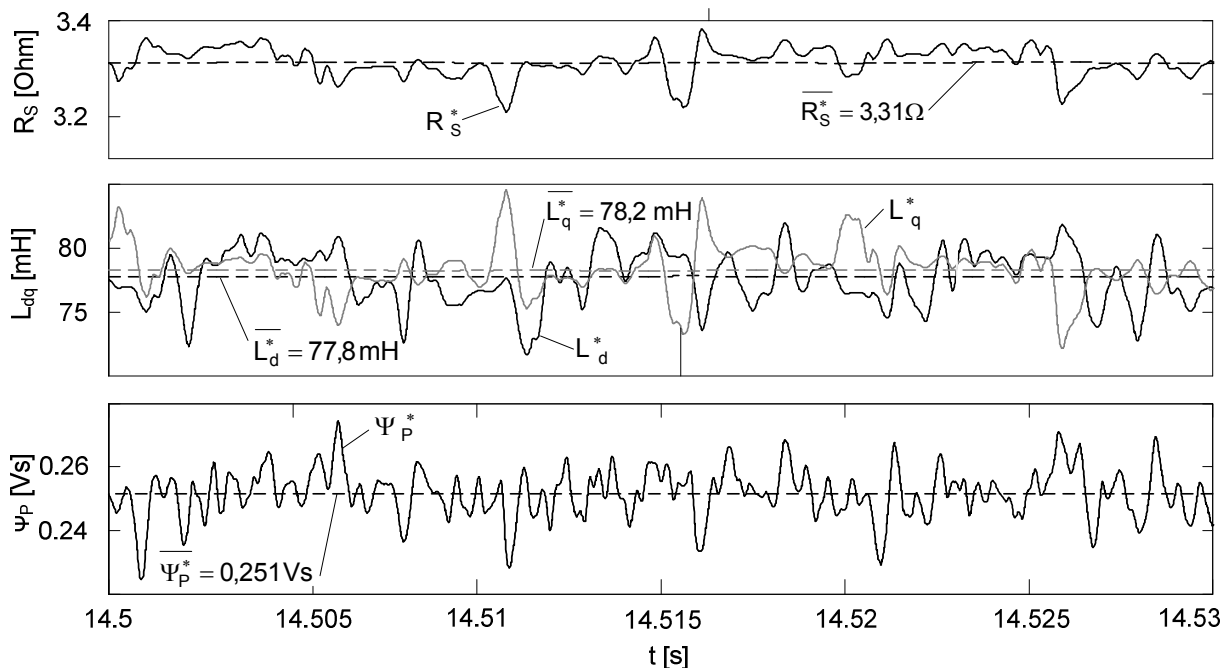
**Abb. 53** Gegenüberstellung der für den AME simulierten und gemessenen Verläufe der Zwischenkreis-, Netz- und Strangspannung sowie des Stromes  $i_q$  in Abhängigkeit von der Zeit (gem. = gemessen, vz = verzögert)

Dargestellt ist der Zeitverlauf von Zwischenkreis-, Netz-, und Strangspannung in Verbindung mit dem drehmomentbildenden Raumzeigerstrom  $i_q$ . Der AME befindet sich in dieser Darstellung im eingeschwungenen Zustand. Deutlich zu erkennen ist die gute Übereinstimmung zwischen simulierten und experimentell bestimmten Zeitverläufen der Zwischenkreisspannung. Weiterhin ist in den periodisch auftretenden Zeitpunkten A zu erkennen, dass die Ungleichung (Gl. 23), welche vorgibt, dass die Motorstrangspannung zu jedem Zeitpunkt kleiner als die Zwischenkreisspannung sein muss, gerade noch erfüllt ist. Diese Zeitpunkte sind besonders gut im Zeitverlauf des  $i_q$ -Stromes zu erkennen, da dieser aufgrund der noch verbleibenden geringen Regelreserve leicht einbricht und im Anschluss daran stark überschwingt (vgl. Abb. 12 in Abschnitt 3.3.2 für den Fall einer deutlichen Verletzung von Gl. (23)). Die für den simulierten Zeitverlauf der jeweiligen Spannungen verwendeten Parameter wurden zu  $K_{SV} = 2,8 \cdot 10^{-4}$  und  $K_{SVLeer} = 4,6 \cdot 10^{-5}$  bestimmt.

Mit diesen Parametern werden nun in den nachfolgenden Abschnitten die regelungstechnischen Parameter des 12N10P-PMSM bestimmt und dessen elektrisches Verhalten zwischen Simulation und Experiment verglichen.

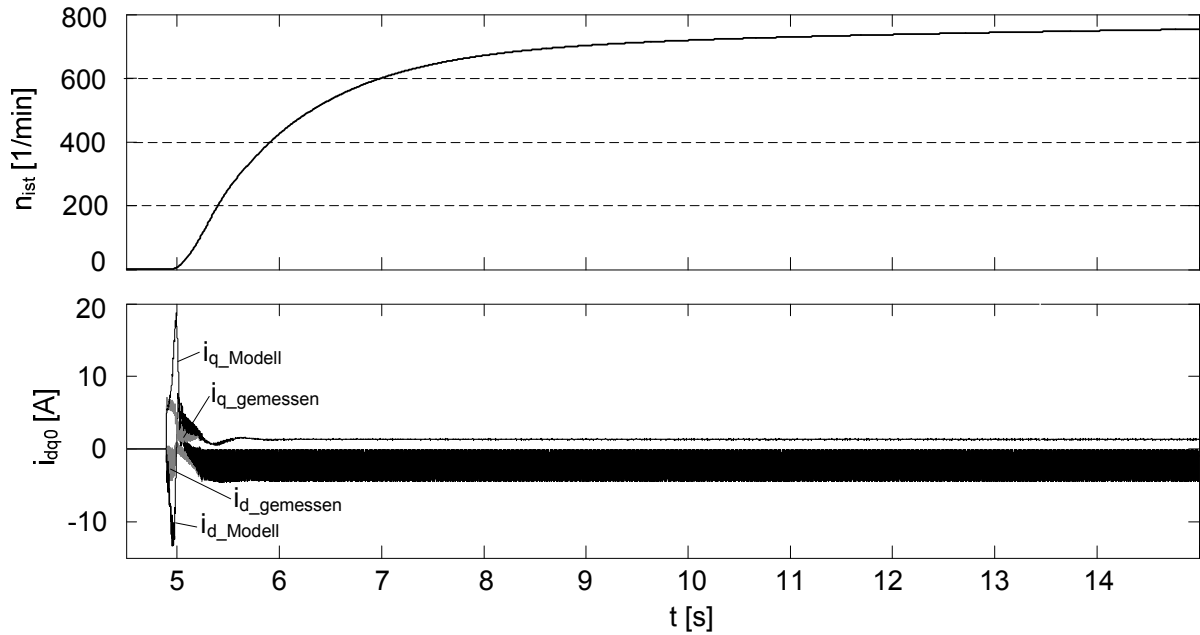
#### 6.4 Bestimmung der regelungstechnischen Parameter des 12N10P-PMSM anhand des nichtlinearen Kalman-Filters

In Kapitel 6.2 wurde in Verbindung mit den Untersuchungen am AME gezeigt, dass das NKF sehr gut zur Bestimmung dessen regelungstechnischen Parametern geeignet ist. Daher wird nun im vorliegenden Abschnitt dieses Verfahren zur Bestimmung der regelungstechnischen Parameter des 12N10P-PMSM eingesetzt. Analog zu dem in Kapitel 6.2 beschriebenen Verfahren wurden die Mittelwerte der regelungstechnischen Parameter zu  $R_s = 3,31 \Omega$ ,  $L_d = 77,8 \text{ mH}$ ,  $L_q = 78,2 \text{ mH}$  und  $\psi_p = 0,251$  ermittelt. Die entsprechenden Zeitverläufe mit den dazugehörigen Mittelwerten sind in Abb. 54 zu sehen. Die stationäre Betriebsdrehzahl betrug in diesem Fall  $753 \text{ min}^{-1}$ .



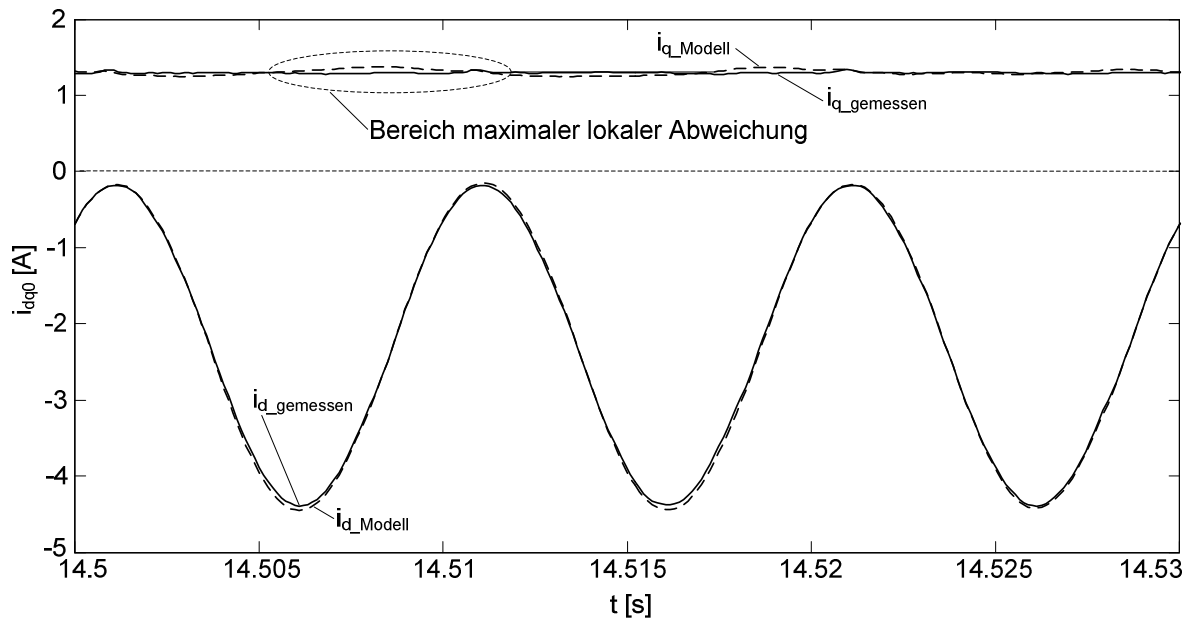
**Abb. 54 Zeitlicher Verlauf der mit dem NKF geschätzten Motorparameter sowie deren Mittelwerte für den in Kapitel 4 entworfenen 12N10P-PMSM**

Anhand der bestimmten Parameter lassen sich wiederum analog zum AME die Raumzeigerströme des 12N10P-PMSM für die Hochlaufphase sowie den stationären Betriebszustand simulieren. Das Ergebnis der simulierten Ströme im Vergleich zu den experimentell ermittelten Strömen ist in Abb. 55 zusammengefasst und in den Abb. 56 sowie Abb. 57 abschnittsweise dargestellt worden.



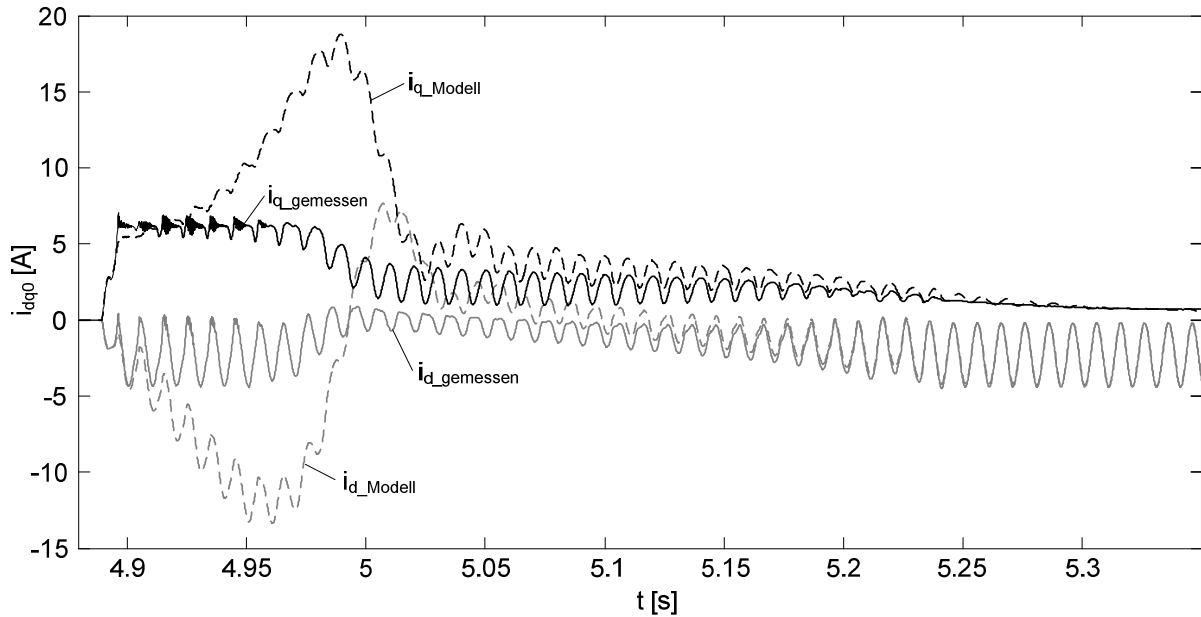
**Abb. 55 Hochlaufverhalten des für die dynamische Feldschwächung in Kapitel 4 entworfenen 12N10P-PMSM**

Deutlich zu erkennen ist die gute Übereinstimmung zwischen Simulation und Experiment für den stationären Betrieb. Die maximale Abweichung beträgt in diesem Betriebszustand lediglich 5,8% (s. Abb. 56) und liegt unterhalb der maximalen Abweichung im Vergleich zur Parameterbestimmung des AME (s. Kapitel 6.2).



**Abb. 56 Vergleich der Raumzeigerströme des 12N10P-PMSM im eingeschwungenen Zustand**

Allerdings gibt es beim Hochlaufverhalten des PMSM im Vergleich zum AME deutliche Unterschiede zwischen Experiment und Simulation, wie man in Abb. 57 recht gut erkennen kann.



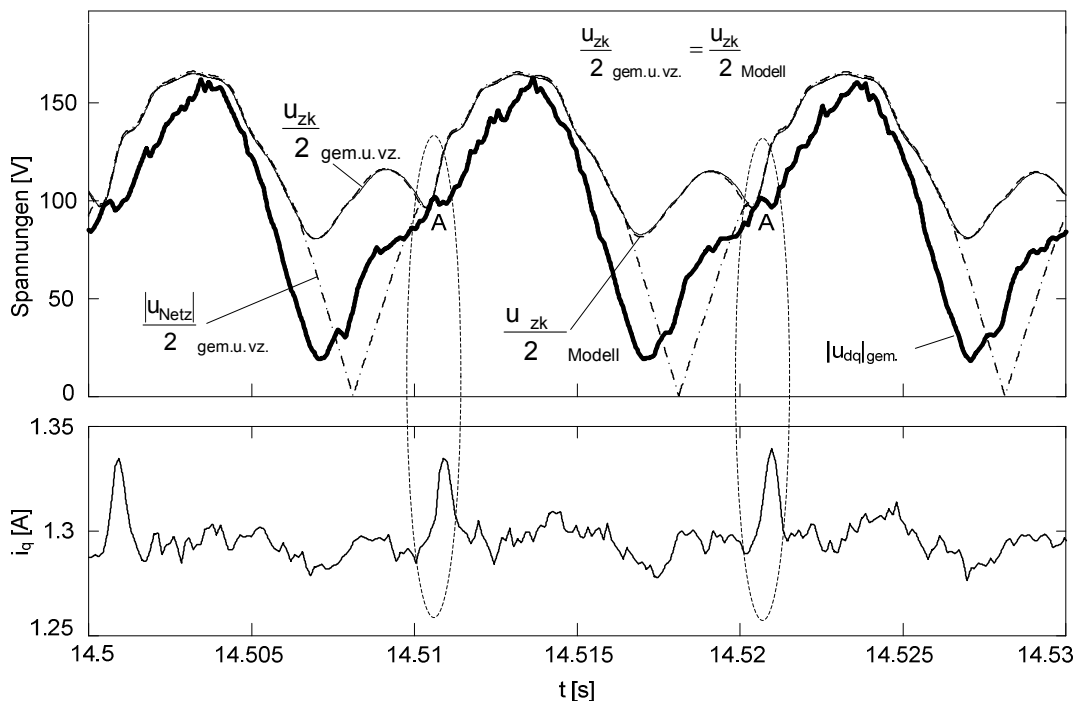
**Abb. 57 Abweichung der Strangströme zu Beginn der Hochlaufphase**

Betrachtet man den Zeitverlauf der Raumzeigerströme  $i_d$  und  $i_q$  im Zeitraum von 4,9 s bis 5,35 s so liegen die maximalen Abweichungen zwischen simulierten und experimentell ermittelten Strömen bei etwa 350 % für den  $i_d$ -Strom und etwa 500 % für den  $i_q$ -Strom. Die Ursache liegt darin, dass der Motor in diesem Zeitraum aufgrund des Einschwingverhaltens der Stromregler im nichtlinearen Bereich betrieben wird. Grundlage dazu sind die gewählten Stromreglerbegrenzungen der jeweiligen Raumzeigerströme, welche mit  $i_{d\_max} = i_{q\_max} = 6$  A oberhalb der zulässigen Strombemessungsgrenze des PMSM für einen linearen Betrieb liegen. Der 12N10P-PMSM zeigt aufgrund seiner Auslegung nach Kapitel 3 ein lineares Verhalten für einen maximalen Strangstromraumzeiger  $i_{dq0\_max} = \sqrt{4,14^2 + 1,5^2} = 4,4$  A. Überschreitet der Strangstromraumzeiger  $i_{dq0}$  infolge der zu hoch gewählten Reglerbegrenzung diesen Wert (s. Abb. 57 zum Zeitpunkt 4,9 s), kommt es zum Sättigungsbetrieb des 12N10P-PMSM, was im Rahmen der Modellbildung und Simulation in der vorliegenden Arbeit nicht berücksichtigt bzw. weiter verfolgt wurde. Bei korrekter Begrenzung der Stromregler darf der  $i_d$ -Strom den Wert  $i_d = 4,14$  A und der  $i_q$ -Strom den Wert  $i_q = 1,5$  A nicht übersteigen.

Eine weitere Abweichung ergibt sich zwischen den anhand des NKF-Verfahrens ermittelten regelungstechnischen Motorparametern und den nach Kapitel 3 verwendeten Parametern  $L_d = L_q = L_{dq} = 66$  mH,  $\Psi_P = 0,22$  Vs und  $R_s = 3,6$   $\Omega$ , welche anhand des gezeigten Optimierungsverfahrens für die Konstruktion des 12N10P-PMSM gefunden wurden. Die deutlichsten Abweichungen finden sich bei den Stranginduktivitäten mit 15% bzw. beim magnetischen Fluss der Permanentmagnete mit 12%. Der höhere Fluss der Permanentmagnete, der sich für die Modellbildung aus der Polradspannung und der

elektrischen Kreisfrequenz berechnet, ist auf eine zu hohe Polradspannung zurückzuführen, welche sich analog der zu hohen Stranginduktivitäten auf eine fehlerhafte Ausführung der Motorwicklung zurückführen lässt. Mit einer Windungszahl von 110 Windungen weist diese aufgrund eines Zählfehlers insgesamt sechs Windungen mehr als konstruktiv gefordert auf. Da der Blechschnitt eine Sonderanfertigung ist und die lackierte Wicklung nur schlecht entfernt werden kann, wurde auf eine Neubewicklung zur Eliminierung des offensichtlichen Fehlers verzichtet.

Abschließend sei noch auf die Spannungsverläufe des 12N10P-PMSM und den Zeitverlauf des  $i_q$ -Stromes für den stationären Betrieb eingegangen. Abb. 58 zeigt hierzu die Ergebnisse aus der Motorsimulation in Verbindung mit dem Experiment. Die zuvor ermittelten Parameter der Leistungsendstufe,  $K_{SV}$  und  $K_{SVLeer}$ , bleiben dabei unverändert.



**Abb. 58** Gegenüberstellung der für den stationär betriebenen 12N10P-PMSM simulierten und experimentell ermittelten Zeitverläufe von Zwischenkreis-, Netz- und Strangspannung. In der unteren Bildhälfte befindet sich zusätzlich der gemessene  $i_q$ -Strom.

Auch hier ist wie schon zuvor bei den Messungen mit dem AME (s. Kapitel 6.3) eine sehr gute Übereinstimmung zwischen Simulation und Experiment zu sehen. Bemerkenswert hier ist der Verlauf des  $i_q$ -Stromes in den Zeitpunkten A. Hier kommt es zu einer geringen Verletzung der Ungleichung (Gl. 23), was, analog zum AME, zuerst zu einem kleinen Einbruch des Stromes mit anschließend etwas höherem Überschwingen als beim AME führt. Der Strom  $i_q$  wurde in der vorliegenden Arbeit aufgrund der Abweichungen in den Induktivitäten und der Polradspannung von  $i_q = 1,5$  A auf  $i_q = 1,3$  A reduziert, um (Gl. 23) nicht



zu verletzen. Aus demselben Grund wurde der  $i_d$ -Strom von  $i_d = 2,07 \text{ A}$  auf  $i_d = 2,2 \text{ A}$  geändert. Dadurch verringert sich die vom Motor abgegebene Motorleistung geringfügig von  $P_{123} = 208 \text{ W}$  bei  $800 \text{ min}^{-1}$  auf  $P_{123} = 189 \text{ W}$  bei  $753 \text{ min}^{-1}$ , was einer Abweichung von ca. 9 % bezüglich der ursprünglich gewählten Motorleistung entspricht. Dies ist auch die Ursache dafür, dass aufgrund der abweichenden Motorparameter die geforderte Drehzahl von  $800 \text{ min}^{-1}$  im Experiment nicht ganz erreicht wurde.

## 6.5 Bewertung der Einsetzbarkeit der dynamischen Feldschwächung

### 6.5.1 Betriebsverhalten des 12N10P-PMSM am Standardzwischenkreis

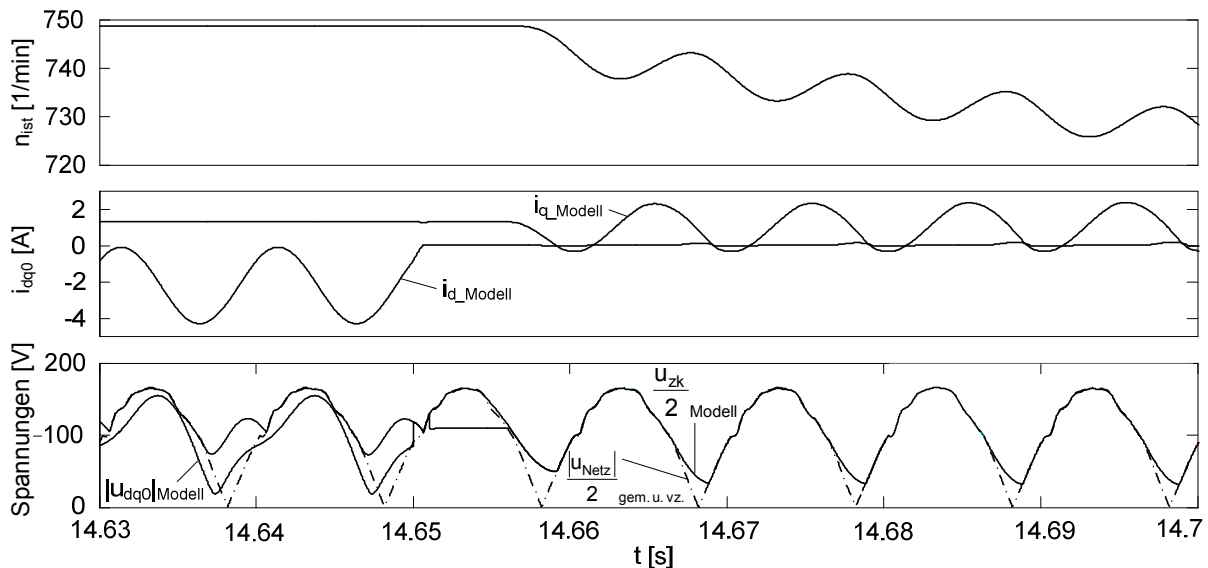
Die bisherigen Ergebnisse aus den Kapiteln 6.3 und 6.4 haben gezeigt, dass der für die dynamische Feldschwächung entworfene 12N10P-PMSM an einem schlanken Zwischenkreis mit einer Zwischenkreiskapazität  $C_{zk} = 14 \mu\text{F}$  betrieben werden kann. Aufgrund dieser geringen Zwischenkreiskapazität lässt sich der Zwischenkreis der Leistungsendstufe komplett durch Folienkondensatoren aufbauen, wodurch sich in der Praxis die zu erwartende Lebensdauer der Endstufe deutlich erhöht. Der Zeitverlauf des drehmomentbildenden Stromes  $i_q$  (s. Abb. 58) am schlanken Zwischenkreis hat zudem gezeigt, dass die Stromwelligkeit und die daraus resultierenden Drehmomentschwankungen äußerst gering sind. Lässt man die Stromschwankungen in den Punkten A aufgrund der Verletzung der Ungleichung (Gl. 23) unberücksichtigt, so liegen die regelungstechnisch bedingten Stromschwankungen unterhalb 5 % (s. Abb. 58) bezogen auf den Mittelwert des Stromes  $i_q$  von hier  $i_q = 1,3 \text{ A}$ . Weitere Untersuchungen haben zudem gezeigt, dass die Stromschwankungen in den Punkten A durch optimale Einstellung des feldbildenden Stromes  $i_d$  hinsichtlich seiner Amplitude und Phasenlage zur Netzspannung vermieden werden können. In dem vorliegenden Arbeitspunkt des 12N10P-PMSM wurde bei der mittleren abgegebenen Motornennleistung  $P_{123} = 189 \text{ W}$  der Motorwirkungsgrad  $\eta = 79,3 \%$  bei einem netzseitigen Leistungsfaktor  $\lambda = 0,89$  erzielt.

Vergleicht man diese Ergebnisse für einen Betrieb des 12N10P-PMSM am Standardzwischenkreis mit  $C_{zk} = 77 \mu\text{F}$ , welcher dann ohne dynamische Feldschwächung betrieben werden kann, so erhält man bei identischer Luftspaltnennleistung den Motorwirkungsgrad  $\eta = 95 \%$  sowie den Leistungsfaktor  $\lambda = 0,54$ . Der höhere Wirkungsgrad ist in diesem Fall durch den fehlenden  $i_d$ -Strom bedingt, wobei der geringere Leistungsfaktor aus der höheren Zwischenkreiskapazität resultiert.

Möchte man den 12N10P-PMSM am schlanken Zwischenkreis ohne dynamische Feldschwächung betreiben, so erhält man analog zum Standardzwischenkreis im Vergleich zur dynamischen Feldschwächung einen verbesserten Motorwirkungsgrad von  $\eta = 92 \%$  bei

---

gleichzeitig gutem Leistungsfaktor  $\lambda = 0,82$ . Die Unterschiede zum Standardzwischenkreis ohne dynamische Feldschwächung sind dadurch bedingt, dass der PMSM am schlanken Zwischenkreis zwangsläufig starke Stromschwankungen im drehmomentbildenden Strom enthält, welche nicht mehr regelungstechnisch kompensiert werden können, da die Ungleichung (Gl. 23) permanent verletzt ist. Zudem kann der geforderte Arbeitspunkt nicht erreicht werden.



**Abb. 59 Abschalten der dynamischen Feldschwächung beim 12N10P-PMSM mit schlankem Zwischenkreis**

Abb. 59 zeigt anhand von simulierten Ergebnissen den Betrieb des 12N10P-PMSM zunächst mit dynamischer Feldschwächung, welche zum Zeitpunkt  $t = 14,65$  s deaktiviert wird, was am Zeitverlauf des  $i_d$ -Stromes deutlich zu erkennen ist. Aus der Simulation wird eindeutig ersichtlich, dass es zu starken Stromschwankungen im drehmomentbildenden Strom  $i_q$  und damit auch im Luftspaltdrehmoment kommt. Diese wiederum haben starke Drehzahlschwankungen zur Folge. Aufgrund der starken Stromschwankungen des  $i_q$ -Stromes, welche stellenweise zu einem negativen Strom führen können, ist diese Betriebsart für einen zerstörungsfreien Dauerbetrieb des PMSM ungeeignet, zumal auch die geforderte Drehzahl nicht mehr eingehalten werden kann.

Tabelle 6.1 fasst noch einmal die Ergebnisse in ihren wichtigsten Punkten zusammen.

Betriebsart	$i_q$ -Strom [A]	$C_{zk}$ [ $\mu$ F]	$\eta$ [%]	$\lambda$	Geräusch	Bemerkung
Aktive dynamische Feldschwächung am schlanken Zwischenkreis	1,29	14	79,3	0.89	Gering, verursacht durch $i_q$ -Strom	Folienkondensator $P_{123}=189W$
Deaktive dynamische Feldschwächung am Standardzwischenkreis	1,29	77	95	0.54	Sehr gering infolge Stromregelung	Elko $P_{123}=189W$
Deaktive dynamische Feldschwächung am schlanken Zwischenkreis	-0,3 bis 2,4	14	92	0.81	Sehr groß infolge stark pulsierendem $i_q$ -Strom	Folienkondensator, pulsierende Drehzahl $P_{123} \approx 100W$

**Tabelle 6.1 Vergleich der unterschiedlichen Betriebsarten für den 12N10P-PMSM**

### 6.5.2 Gegenüberstellung des Betriebsverhaltens zwischen 12N10P-PMSM und einem Serienmotor für den Lüfterbetrieb

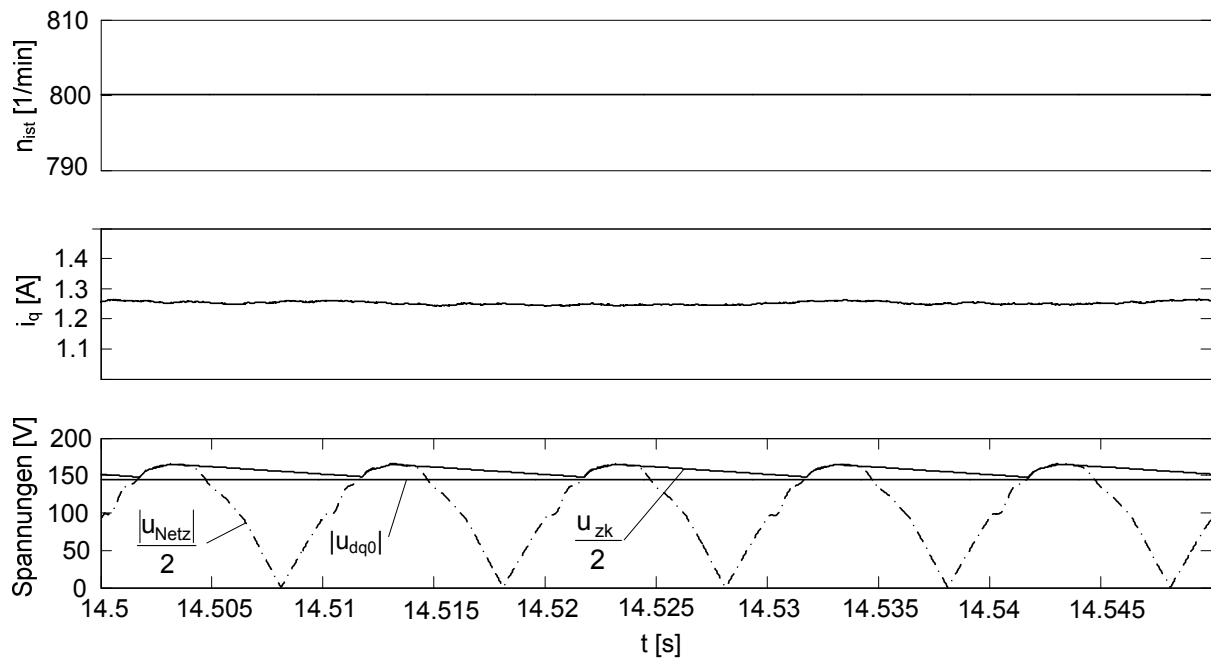
Nachfolgend soll das in Abschnitt 6.5.1 betrachtete Betriebsverhalten des 12N10P-PMSM mit einem Serienmotor bei dessen Nenndrehzahl von  $800 \text{ min}^{-1}$  mittels Simulation verglichen werden. Aufgrund der guten Übereinstimmung von Simulation und Experiment für den 12N10P-PMSM wurde im Rahmen der vorliegenden Arbeit auf eine experimentelle Untersuchung des Serienmotors verzichtet. Der Serienmotor leistet eine mittlere Motorleistung von  $P_{123} = 185 \text{ W}$ , welche der Motoreistung des 12N10P-PMSM von  $P_{123} = 189 \text{ W}$  sehr nahe kommt. Die regelungstechnischen Parameter ( $R_s = 28 \Omega$ ,  $L_{dq} = 103 \text{ mH}$ ,  $\psi_P = 0,235 \text{ Vs}$ ) des Serienmotors sind dem technischen Datenblatt entnommen worden.

Die hohe Stranginduktivität des Serienmotors von  $L_{dq} = 103 \text{ mH}$ , im Vergleich mit der Stranginduktivität von  $L_{dq} = 77 \text{ mH}$  des 12N10P-PMSM, erklärt sich dadurch, dass der Serienmotor zum Erreichen dieser Induktivität 270 Windungen für die Motorwicklung benötigt. Bezieht man die Stranginduktivität des Serienmotors auf die 110 Windungen des 12N10P-PMSM, so hätte der Serienmotor aufgrund der quadratischen Abhängigkeit von der Windungszahl noch eine Stranginduktivität von  $L_{dq} = 17,1 \text{ mH}$ . Die höhere Windungszahl des Serienmotors gegenüber dem 12N10P-PMSM erklärt sich dadurch, dass der Scheitelwert  $\Phi_0^*$  des permanentmagnetischen Flusses des Serienmotors aufgrund des konstruktiv bedingten kleineren Eisenquerschnittes geringer als beim 12N10P-PMSM ist (s. auch Abb. 17). Dadurch benötigt der Serienmotor für eine annähernd gleiche Polradspannung bei gleicher Motorleistung im Vergleich zum 12N10P-PMSM mehr Drahtwindungen. Aufgrund

der realisierten Polradspannung unterscheidet sich der regelungstechnische Parameter  $\psi_P$  beim Serienmotor mit  $\psi_P = 0,235$  Vs im Vergleich zum PMSM mit  $\psi_P = 0,251$  Vs kaum. Der höhere Eisenquerschnitt beim 12N10P-PMSM ist auch sein auffälligstes Konstruktionsmerkmal im Vergleich zum Serienmotor, um damit im Verhältnis zur Windungszahl eine viel größere Stranginduktivität als beim Serienmotor zu erreichen. Die höhere Windungszahl bei gleichzeitig reduziertem Drahtquerschnitt des Serienmotors ist ebenfalls für den höheren Strangwiderstand von  $R_s = 28 \Omega$  im Vergleich zum 12N10P-PMSM mit  $R_s = 3,3 \Omega$  verantwortlich. Der hohe Strangwiderstand verschlechtert zum einen den Wirkungsgrad und erschwert zudem aufgrund der großen Spannungsabfälle die Einprägung der geforderten Raumzeigerströme für die dynamische Feldschwächung. Der Vorteil des 12N10P-PMSM ist die auf die 110 Windungen bezogene 4,5-fach höhere Induktivität und der 3,5-fach geringere Strangwiderstand im Vergleich zum Serienmotor, welcher eine 2,5-fach höhere Windungszahl besitzt.

Für die weiteren Untersuchungen wird zunächst der Betrieb des Serienmotors unter normalen Betriebsbedingungen betrachtet, d.h. der Motor wird an einem Serienzweckkreis mit einer Zwischenkreiskapazität  $C_{zk} = 204 \mu\text{F}$  ohne dynamische Feldschwächung betrieben. Abb. 60 zeigt die Simulation der jeweiligen Spannungsverläufe sowie den Zeitverlauf des drehmomentbildenden Stromes  $i_q$  in Verbindung mit dem Drehzahlverlauf für den stationären Betrieb. Erwartungsgemäß zeigt der Serienmotor am Serienzweckkreis nur die regelungstechnisch bedingten geringen Stromschwankungen, welche zu keinerlei Drehzahlschwankungen führen. Die Zwischenkreisspannung pulsiert aufgrund des großen Zwischenkreiskondensators wenig und beträgt im Maximum  $U_{zk\_max} = 325$  V. Als Folge der nahezu konstanten Zwischenkreisspannung ist die Strangspannung  $|u_{dq0}|$  des Motors ebenfalls näherungsweise konstant und im Mittelwert kleiner als die Zwischenkreisspannung. Somit wird in diesem Fall die Ungleichung (Gl. 23) eingehalten. Ein weiteres Ergebnis der Simulation ist, dass für den betrachteten Betriebsfall des Lüftermotors ein Motorwirkungsgrad von  $\eta = 74 \%$  und ein Leistungsfaktor von  $\lambda = 0,415$  ermittelt wurden. Im Vergleich hierzu ergab die Simulation beim 12N10P-PMSM sowohl einen höheren Motorwirkungsgrad  $\eta = 79,3\%$  als auch einen höheren Leistungsfaktor  $\lambda = 0,89$ . Dies liegt zum einen am geringeren Strangwiderstand des PMSM und zum anderen an dem kleineren Zwischenkreiskondensator.

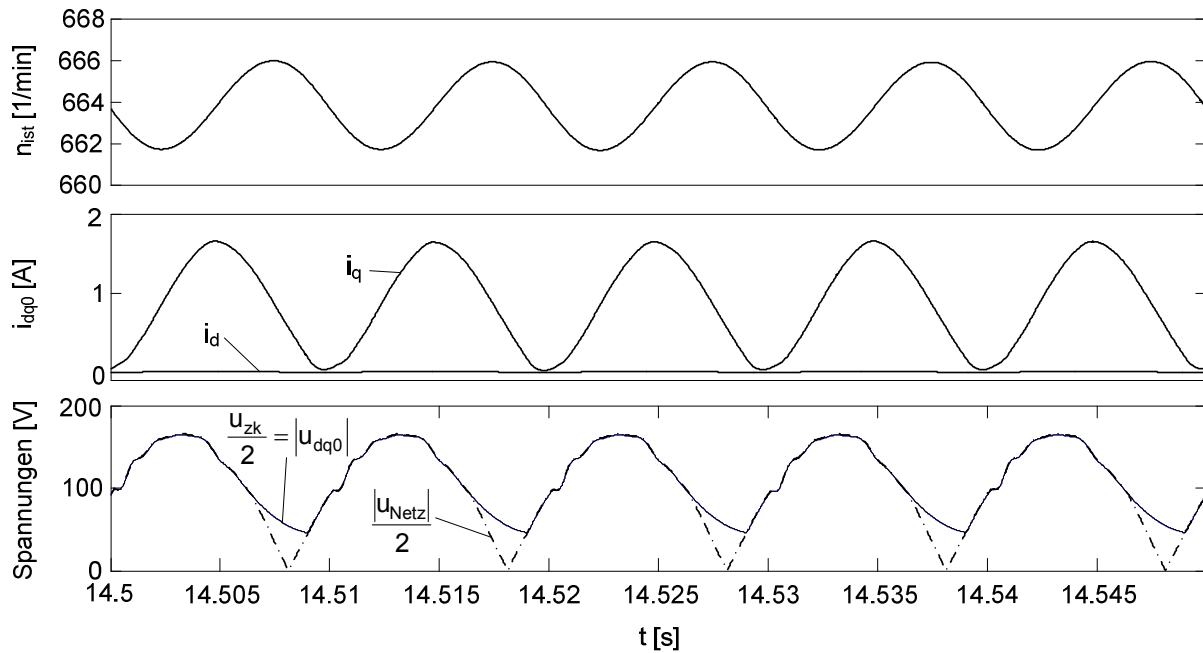
---



**Abb. 60 Simulierter Drehzahlverlauf sowie Strom- und Spannungsverläufe des Serienmotors mit  $P_{123} = 185 \text{ W}$  ohne dynamische Feldschwächung am Standardzwischenkreis mit  $C_{zk} = 204 \mu\text{F}$  im stationären Betrieb**

Im nächsten Schritt wird der Serienmotor am schlanken Zwischenkreis ohne Verwendung der dynamischen Feldschwächung im stationären Betrieb untersucht, wobei die Ergebnisse der Simulation in Abb. 61 dargestellt sind. Erwartungsgemäß sind deutliche Strom- und Drehzahlschwankungen zu erkennen. Als abschließendes Ergebnis dieser Simulation wurden noch für diesen Betriebsfall die Motorleistung, der Motorwirkungsgrad und der Leistungsfaktor bestimmt. Diese betragen  $P_{123} = 106 \text{ W}$ ,  $\eta = 70 \%$  bzw.  $\lambda = 0,74$ . Der Motor erreicht zudem nur eine maximale Drehzahl von  $664 \text{ min}^{-1}$ .

Infolge des kleinen Zwischenkreiskondensators bricht die Zwischenkreisspannung stark ein. Daher haben die Regler zur Regelung der Raumzeigerströme nicht genügend Stellreserve, so dass infolge der resultierenden Vollaussteuerung der Leistungsendstufe der Betrag der Strangspannung dem der Zwischenkreisspannung folgt. Das Ergebnis hieraus ist, dass die geforderte Nenn Drehzahl von  $800 \text{ min}^{-1}$  nicht erreicht werden kann.

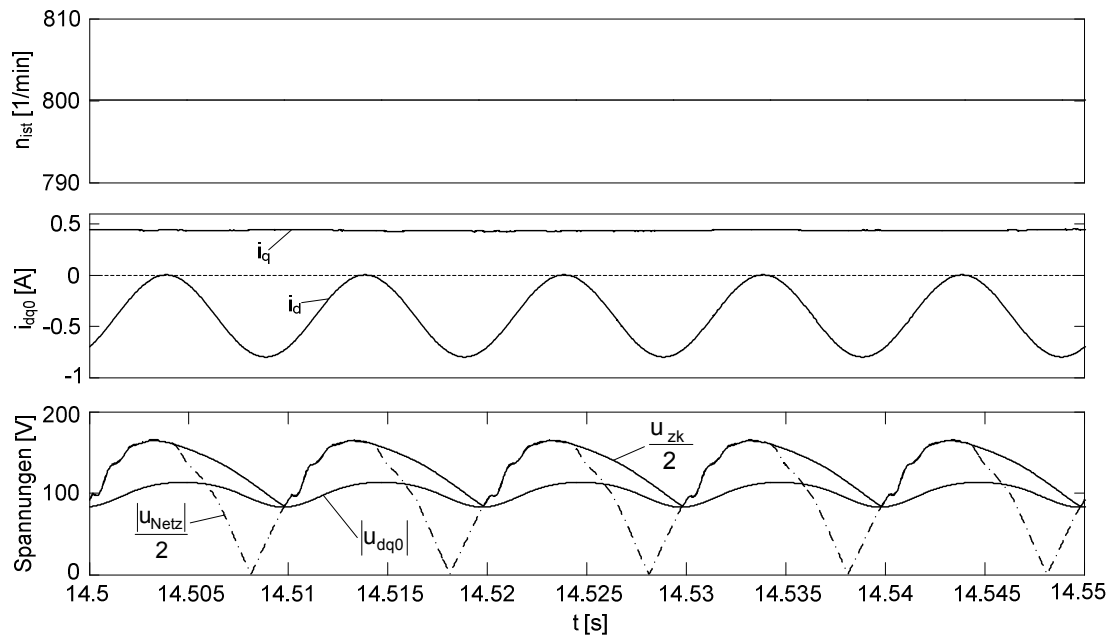


**Abb. 61 Simuliertes Betriebsverhalten des Serienmotors am schlanken Zwischenkreis mit  $C_{zk} = 14 \mu\text{F}$  ohne Verwendung der dynamischen Feldschwächung im stationären Betrieb**

Zuletzt wird noch der Betrieb des Serienmotors am schlanken Zwischenkreis mit einer Zwischenkreiskapazität  $C_{zk} = 14 \mu\text{F}$  unter Verwendung der dynamischen Feldschwächung untersucht. Bei der Wahl des feldbildenden Stromes  $i_d$  wurde dessen Amplitude und Phasenlage zur Netzspannung anhand der Simulation solange optimiert, bis die Stromschwankungen im drehmomentbildenden Strom  $i_q$  minimal waren. Die Last wurde soweit reduziert bis die Nenndrehzahl von  $800 \text{ min}^{-1}$  erreicht wurde. Das Simulationsergebnis dieser Optimierungen ist in der nachfolgenden Abb. 62 zu sehen. Dargestellt sind für den stationären Betrieb die jeweiligen Spannungsverläufe sowie die Raumzeigerströme in Verbindung mit dem Drehzahlverlauf.

Als Ergebnis dieser Simulation wurden für diesen Betriebsfall wiederum der Motorwirkungsgrad, der Leistungsfaktor und die Motorleistung ermittelt. Diese betragen nun  $\eta = 78 \%$ ,  $\lambda = 0,53$  bzw.  $P_{123} = 65 \text{ W}$ . Die erreichbare Motorleistung beträgt somit nur ein Drittel der Motorleistung des 12N10P-PMSM. Trotzdem hat der PMSM bei der deutlich höheren Motorleistung einen noch leicht höheren Wirkungsgrad und vor allem einen erheblich höheren Leistungsfaktor als der Serienmotor. Da in diesem Fall die dynamische Feldschwächung aktiv ist, nehmen die Strom- und Drehzahlschwankungen ähnliche Größenordnungen wie beim 12N10P-PMSM an. Die Tatsache, dass bei gleicher geforderter Motorleistung der Serienmotor mit dynamischer Feldschwächung nur etwa ein Drittel der

Motorleistung im Vergleich zum 12N10P-PMSM erreicht, rechtfertigt somit den Entwurf des 12N10P-PMSM, wie er in Kapitel 4 beschrieben wurde.



**Abb. 62 Betriebsverhalten des Serienmotors am schlanken Zwischenkreis unter Verwendung der dynamischen Feldschwächung**

Tabelle 6.2 gibt abschließend eine Übersicht der wichtigsten Ergebnisse.

Betriebsverhalten	$i_q$ -Strom [A]	$C_{zk}$ [ $\mu$ F]	$\eta$ [%]	$\lambda$	Geräusch	Bemerkung
Serienmotor mit schlankem Zwischenkreis mit dynamischer Feldschwächung	0,45	14	78	0.53	gering, verursacht durch $i_d$ -Strom	Folienkondensator, $P_{123} = 65$ W
Serienmotor mit Standardzwischenkreis	1,26	204	74	0.415	sehr gering, infolge Stromregelung	Elko, $P_{123} = 185$ W
Serienmotor mit schlankem Zwischenkreis ohne dynamische Feldschwächung	0...1,6	14	70	0.74	sehr groß, infolge stark pulsierendem $i_q$ -Strom	Folienkondensator, pulsierende Drehzahl, Drehzahl nicht erreicht, $P_{123} = 106$ W

**Tabelle 6.2 Vergleich der unterschiedlichen Betriebsverhalten am Beispiel des Serienmotors**

### 6.5.3 Diskussion der Ergebnisse

In Tabelle 6.3 werden zusammenfassend die wichtigsten Ergebnisse zwischen dem 12N10P-PMSM und dem Serienmotor gegenübergestellt. Wie dort zu sehen ist, besitzt der 12N10P-PMSM mit dynamischer Feldschwächung gegenüber dem Serienmotor beim Betrieb am einphasigen Versorgungsnetz einen höheren Wirkungsgrad und größeren Leistungsfaktor. Zudem wird ausschließlich für die Kombination „dynamische Feldschwächung“ und „12N10P-PMSM“ bei einem schlanken Zwischenkreis die geforderte Motorleistung erbracht. Die dynamische Feldschwächung ist nur dann bei Serienmotoren anwendbar, wenn bei der abzugebenden Motorleistung Einschränkungen gemacht werden können.

Anders sieht es bei Serienmotoren mit netzseitigem PFC-Eingangsfiler aus, welche aber in dieser Arbeit nicht untersucht wurden. Nachfolgende Untersuchungen dazu zeigten, dass mit der dynamischen Feldschwächung der Zwischenkreiskondensator des PFC-Eingangsfilters um mehr als die Hälfte des Serienwertes reduziert werden kann. Dabei tritt infolge des nichtlinearen Eisenkreises im Motor keine Verschlechterung des Wirkungsgrades auf, da sich die Kupferverluste infolge des  $i_d$ -Stromes durch die Reduzierung der Eisenverluste infolge der Feldschwächung kompensieren. Demzufolge bleibt auch das Bauvolumen, bei gleicher Leistung, nahezu gleich.

Betriebsverhalten	$i_q$ -Strom [A]	$C_{zk}$ [ $\mu$ F]	$\eta$ [%]	$\lambda$	Geräusch	Bemerkung
12N10P-PMSM mit schlankem Zwischenkreis und dynamischer Feldschwächung	1,29	14	79,3	0.89	gering, verursacht durch $i_d$ -Strom	Folienkondensator, $P_{123} = 189$ W
Serienmotor mit Standardzwischenkreis	1,26	204	74	0.41 5	sehr gering infolge Stromregelung	Elko, $P_{123} = 185$ W
Serienmotor mit schlankem Zwischenkreis und dynamischer Feldschwächung	0,45	14	78	0.53	gering, verursacht durch $i_d$ -Strom	Folienkondensator, $P_{123} = 65$ W

**Tabelle 6.3 Gegenüberstellung der wichtigsten Ergebnisse des Betriebsverhaltens von 12N10P-PMSM und Serienmotor**

Abschließend ist noch zu bemerken, dass infolge der Auslegung des 12N10P-PMSM und der damit verbundenen geringen Ausnutzung des Eisenkreises hinsichtlich eines



sättigungsfreien Betriebs der 12N10P-PMSM ein ca. doppelt so großes Bauvolumen besitzt als ein leistungsgleicher Serienmotor. Untersuchungen, den 12N10P-PMSM unter Ausnutzung von Nichtlinearitäten für die dynamische Feldschwächung auf das Bauvolumen eines Serienmotors zu reduzieren, sind zurzeit in Planung. Deshalb kann der Unterschied im Bauvolumen noch nicht zahlenmäßig angegeben werden.



## 7 Zusammenfassung und Ausblick

Immer mehr Forschungsprojekte befassen sich mit der Umsetzung schlanker Zwischenkreise zur Erzeugung eines konstanten Luftspaltdrehmomentes für einphasig netzgespeiste Lüftermotoren [4], [5], [6], [7], [8].

Für dreiphasig netzgespeiste Lüftermotoren existieren bereits unterschiedliche Lösungen, welche ausführlich in der Literatur beschrieben werden [2], [13], [14]. Seit zwei Jahren setzt ebm-papst mit Erfolg bei Serienprodukten ein Verfahren auf der Basis einer adaptiven Störgrößenkompensation ein, welches im Rahmen von Voruntersuchungen zu dieser Arbeit entwickelt wurde.

Trotz vielversprechender Ansätze aus anderen Arbeiten [9] gelang dies bislang nicht bei einphasig gespeisten Lüftermotoren. Einige dieser Ansätze wie z. Bsp. in [6] zeigen, wie sich ausgewählte Oberschwingungen im Luftspaltdrehmoment durch Vorsteuerung mithilfe eines feldbildenden Stromes reduzieren lassen. Ein konstantes Luftspaltdrehmoment konnte jedoch bisher nicht erzielt werden.

Durch Parallelschaltung, speziell auf der Basis von perowskitischen Materialien, isolierter Statorbleche lässt sich eine Kondensatorstruktur zur Verwendung als elektrischer Energiespeicher aufbauen. Jedoch ist die mit den verwendeten perowskitischen Materialien erreichte Dielektrizitätszahl des Stator Kondensators noch zu gering, so dass der Zwischenkreiskondensator eines Serienlüftermotors nur unzureichend ersetzt werden kann. Als weitere Nachteile zeigen sich bei dieser Lösung die schlechte mechanische Festigkeit sowie die Isolationseigenschaften des verwendeten Materials.

Die Realisierung eines Hochsetzstellers unter Verwendung der Statornullinduktivität sowie des Nullsystems der Raumzeigermodulation erlaubt bei einphasig betriebenen Lüftermotoren die Regelung einer konstanten Zwischenkreisspannung bis hin zu  $u_{zk} = 800 \text{ V}$ , wodurch ein konstantes Luftspaltdrehmoment erreicht wird. Allerdings funktioniert dieses Verfahren aufgrund der mit der Statornullinduktivität verbundenen großen elektrischen Zeitkonstante im Vergleich zu einer sonst üblichen Seriendrossel lediglich für PWM-Frequenzen unterhalb  $f_{\text{PWM}} = 5 \text{ kHz}$ . Dies führt jedoch zu magnetostriktiv bedingten Geräuschen innerhalb des Statorblechpaketes, welche in der Praxis nicht zugelassen werden können. Zudem können mit diesem Verfahren aufgrund der zusätzlich entstehenden Wirbelstromverluste nur Wirkungsgrade in der Größenordnung  $\eta = 60 \%$  erreicht werden.

Sollen die genannten Nachteile reduziert werden, bietet sich als eine geeignete Lösung das Verfahren der dynamischen Feldschwächung an, welches ausführlich in der vorliegenden Arbeit untersucht wurde.

---

Durch die Verwendung eines im Vergleich zum Hochsetzsteller niederfrequenten und feldbildenden  $i_d$ -Stromes mit einer Frequenz von  $f = 100$  Hz lässt sich die Stranginduktivität unabhängig von der Drehfelderzeugung des Lüftermotors als magnetischer Energiespeicher mit einem hohen Wirkungsgrad nutzen.

Das Verfahren der dynamischen Feldschwächung kommt bei einer Motorleistung von etwa  $P_{123} = 200$  W und einem Wirkungsgrad von ca.  $\eta = 80$  % mit einer sehr kleinen Zwischenkreiskapazität von  $C_{zk} = 14$   $\mu$ F aus. Im Vergleich dazu benötigt ein Serienlüftermotor eine Zwischenkreiskapazität von  $C_{zk} = 204$   $\mu$ F. Vorteilhaft ist auch, dass das Verfahren der dynamischen Feldschwächung im Vergleich zum Hochsetzstellerverfahren keine zusätzlichen Halbleiterschalter benötigt.

Zur Herleitung des Verfahrens der dynamischen Feldschwächung sind auf der Basis eines sättigungsfrei und damit linear arbeitenden Lüftermotors die notwendigen mathematischen Grundgleichungen entwickelt worden. Der Ansatz eines sättigungsfrei arbeitenden Lüftermotors erlaubt die einfache Umsetzung einer Konstruktionsvorschrift für einen speziell auf das Verfahren abgestimmten Lüftermotor auf Basis der regelungstechnisch relevanten Motorparameter.

Die Konstruktionsvorschrift führt zu einem neuartigen T-Blechschnitt mit minimalem Nutrastmoment und deutlich höherem  $A_L$ -Wert im Vergleich zu einem Serienblechschnitt. Bei vorgegebener Stranginduktivität führt dies im Vergleich zu einem Serienmotor zu einem niedrigeren Strangwiderstand, wodurch die aufgrund des feldbildenden  $i_d$ -Stromes erzeugten zusätzlichen Stromwärmeverluste auf ein Minimum reduziert werden können.

Grundsätzlich funktioniert das Verfahren der dynamischen Feldschwächung auch bei Serienlüftermotoren, welche in der magnetischen Sättigung betrieben werden. Für das dazu notwendigerweise konstante Luftspaltdrehmoment ist lediglich das Kriterium einzuhalten, dass die Strangspannung des Motors im Arbeitspunkt immer kleiner oder gleich der halben Zwischenkreisspannung ist.

Die Überprüfung der mathematischen Herleitung sowie der Konstruktionsvorschrift im Experiment anhand eines kalibrierten analogen Motoremulators (AME) erlaubt die genaue Ermittlung der regelungstechnisch relevanten Motorparameter mithilfe eines nichtlinearen Kalman-Filters. Die durchgeführten Experimente haben gezeigt, dass der auf der Basis der Konstruktionsvorschrift entwickelte und für die dynamische Feldschwächung optimierte 12N10P-Lüftermotor gegenüber dem Serienlüftermotor verbesserte elektrische Eigenschaften besitzt. Allerdings ist das nahezu doppelte Bauvolumen im Vergleich zu einem Serienlüftermotor noch zu hoch. Trotz schlankem Zwischenkreis lässt sich gegenüber dem Serienlüftermotor der Motorwirkungsgrad von  $\eta = 74$  % auf  $\eta = 79,3$  % und der netzseitige Leistungsfaktor von  $\lambda = 0,415$  auf  $\lambda = 0,89$  erhöhen. Dadurch wird der Verzicht

---

auf eine PFC-Schaltung möglich, wodurch die Herstellkosten bei einem Serienlüftermotor reduziert werden können.

Sämtliche Experimente haben gezeigt, dass das Verfahren der dynamischen Feldschwächung in Verbindung mit einem nach der Konstruktionsvorschrift optimierten Lüftermotor in der Lage ist, ein konstantes Luftspaltdrehmoment bei gleichzeitig hohem Wirkungsgrad und Leistungsfaktor zu ermöglichen, obwohl der Motor einphasig netzgespeist an einem schlanken Zwischenkreis betrieben wird.

Bei einer Fortführung der Arbeit ist es sicherlich angebracht, sowohl die mathematische Herleitung als auch die Konstruktionsvorschrift auf den Betrieb eines magnetisch gesättigten Lüftermotors zu erweitern. Dadurch lässt sich die Leistungsdichte des Motors im Vergleich zur jetzigen Lösung steigern. Die Ausweitung auf ein nichtlineares Betriebsverhalten bedingt die Einführung von stromabhängigen absoluten und differentiellen Induktivitäten. Die aufwändigere Simulation sowie der schwierigere Nachweis der genannten Induktivitäten im Experiment werden als wichtigste Herausforderungen angesehen.

Es hat sich im Rahmen der Arbeit weiterhin gezeigt, dass mit einer modellprädiktiven Regelung die manuelle Einstellung des feldbildenden  $i_d$ -Stromes für den optimalen Betrieb der dynamischen Feldschwächung nicht mehr erforderlich ist. Dies führt zu einer Verbesserung des Hochlaufverhaltens sowie des Störgrößenverhaltens hinsichtlich schneller Laständerungen, wie sie unter anderem bei climatechnischen Anwendungen auftreten. Als problematisch zeigt sich jedoch die Umsetzung eines entsprechenden Kalman-Filters für die modellprädiktive Regelung aufgrund der damit verbundenen hohen Rechenleistung.

In Verbindung mit der Optimierung der Konstruktionsprinzipien für den nichtlinearen Sättigungsbetrieb lässt sich ein Serienmotor für den Betrieb mittels dynamischer Feldschwächung weiterhin optimieren.

---

## 8 Anhang

### 8.1 Formelverzeichnis

$\alpha_{el}$	elektrischer Drehwinkel zwischen zwei mechanisch nebeneinander liegenden Nuten
$\alpha_p$	Polteilung der Permanentmagnete
$\alpha_s$	Nutschrägungswinkel
$\gamma$	Verdrehwinkel zwischen oberstem und unterstem Blech des Statorblechpaketes
$\delta$	Phasenverschiebungswinkel der $i_d$ -Strom Sollwertvorgabe
$\Delta\alpha$	Winkeldifferenz
$\Delta\delta$	Verdrehwinkel der Blechsegmente
$\Delta t$	Zeitintervall
$\Delta\hat{u}_{zk}$	maximaler Spannungsrippel der Zwischenkreisspannung
$\Delta i_d, \Delta i_q$	Differenzströme
$\eta_{ges}$	Gesamtwirkungsgrad von Prüfling und Leistungsendstufe
$\eta_{PMSM}$	Wirkungsgrad des PMSM-Prüflings
$\vartheta_m$	Rotordrehwinkel
$\vartheta_{el}$	elektrischer Drehwinkel
$\kappa_{20}$	elektrischer spezifischer Leitwert des verwendeten Drahtmaterials bei Umgebungstemperatur
$\lambda$	Leistungsfaktor
$\mu_r$	relative Permeabilität
$\xi_w$	Wicklungsfaktor
$\tau_{gr}$	Gruppenlaufzeit
$\Phi_0^*$	Scheitelwert des Zahnflussbelags
$\Phi_1$	Fluss des Motors im statorfesten kartesischen KOS, erzeugt durch den Strom im Stang 1
$\Phi_{12}$	Verkettungsfluss im Stang 1, erzeugt durch den Strom aus Stang 2 im statorfesten kartesischen KOS
$\Phi_N$	Phasenverschiebungswinkel der Netzspannung
$\Phi_{P1}$	Fluss der Permanentmagnete im Strang 1 im statorfesten kartesischen KOS

---

$\underline{\Phi}_P$	Flussvektor der Permanentmagnete im statorfesten kartesischen KOS
$\Phi_{PZ}(\vartheta_m)$	magnetischer Fluss durch einen Zahn
$\Psi_1$	Gesamtfluss im Strang 1 im statorfesten kartesischen KOS
$\underline{\Psi}$	Gesamtflussvektor im statorfesten kartesischen KOS
$\hat{\Psi}_{gesZ}$	Scheitelwert des gesamten Flusses, welcher die Zahnhalsfläche durchdringt
$\Psi_{gesZ}$	Gesamter Zahnfluss
$\Psi_{iz}(i_{dq0})$	Zahnfluss infolge der Wicklungsbestromung
$\Psi_P$	verketteter magnetischer Luftspaltfluss $\Psi_P^*$ geschätzter verketteter magnetischer Luftspaltfluss $\theta$ Durchflutung
$\Psi_{PZ}$	Zahnfluss infolge der Permanentmagnete
$\omega_{el}$	elektrische Kreisfrequenz
$\omega_m$	Winkelgeschwindigkeit
$\underline{u} = [\omega_{el} \quad u_d \quad u_q]^T$	Spannungsvektor für Kalman-Filter
$A_{Draht}$	minimaler Drahtquerschnitt
$A_{Nut}$	bewickelte Nutfläche
$(BH)_{max}$	maximaler Energieinhalt im Permanentmagneten
$b_0$	Nutspaltbreite
$b(t), c(t)$	normierten Pulsbreiten
$B_{PMI}(i_{dq0})$	durch den Strangstrom hervorgerufene Flussdichte durch die Permanentmagnete
$B_r$	remanente Flussdichte
$B_Z$	Zahnflussdichte
$C_k$	Korrekturfaktor zur geometrischen Abmessungen des PMSM
$C_{TP}$	Kapazität für das RC-Tiefpassfilter
$C_{zk}$	Zwischenkreiskapazität
$D$	Drahtdurchmessers des Wicklungsdrahtes
$\underline{D}$	Hilfsmatrix
$\rightarrow d_i$	infinitesimale Wegstrecke $i$

---

$dv_i$	infinitesimales Volumenelement $i$
$\underline{e}$	Polradspannungsvektor im statorfesten KOS
$\underline{e}_{ab0}$	Polradspannungsvektor im statorfesten kartesischen KOS
$\underline{e}_{dq0}$	Polradspannungsvektor im rotorfesten kartesischen KOS
$e^{j0^\circ}, e^{j120^\circ}, e^{j240^\circ}$	Einheitsvektor
$E_{\text{mag}}(t)$	zeitlicher Verlauf der magnetischen Energie
$e_q$	Polradspannung im rotorfesten kartesischen KOS (q-Achse)
$e_q^*$	mit Kalman-Filter geschätzte Polradspannung im rotorfesten kartesischen KOS (q-Achse)
ESR	Ersatzinnenwiderstand des Zwischenkreiskondensators
$e_x, e_y, e_z$	Einheitsvektorelemente
$e_x$ ( $x = 1, 2, 3$ )	Polradspannungen als Elemente von $\underline{e}$
F	Füllfaktor
$f_g$	Grenzfrequenz des Tiefpassfilters
$f_N$	Netzfrequenz
$f_{\text{PWM}}$	PWM-Frequenz
$f(\underline{x}^*, \underline{u})$	Systemvektor aus NKF-Schätzverfahren
$f(\vartheta_m)$	Geometriefunktion
$G_{LP}$	Leitwert des Luftspaltes unter den Permanentmagneten
$G_M$	Leitwert aus Knotenpotentialverfahren
$\underline{G}_M$	Permeanzmatrix
$G_{MN}$	Gesamtleitwert der Nut
$G_{MN_s}$ und $G_{MN_i}$	magnetischer Leitwert von Nutschlitz bzw. Nutinnenraum
$G_{M2}$	Leitwert des $i$ -ten Zahnes
$G_{MR}$	Leitwert des magnetischen Rückschlusses
$h_1, h_2, b_0, b(y), b_3, b_z$	Abmessungen der vereinfachten Nut
$\vec{H}$	magnetische Feldstärke
$i$	$i$ -te Periode
$\underline{i}$	Stromvektor im statorfesten KOS
$\underline{i}_{ab0}$	Stromvektor im statorfesten kartesischen KOS
$i_{Czk}$	Kondensatorstrom
$\hat{I}_D$	Amplitude des zeitlichen $i_q$ -Stromverlaufes

---

$i_d$	Strom in der d-Achse (Achse der Permanentmagnete) im rotorfesten kartesischen KOS
$I_{D0}$	Gleichanteil des zeitlichen $i_d$ -Stromverlaufes
$i_{DLV}$	Strom zur Berücksichtigung der Durchlassverluste der Leistungshalbleiter
$i_{dq0}$	Stromvektor im rotorfesten kartesischen KOS
$i_{dq0\_max}$	maximale Länge des Strangstromraumzeigers im rotorfesten kartesischen KOS
$i_{KSV}$	Last-Verluststrom der Endstufe
$i_{KSVLeer}$	Leerlauf-Verluststrom der Endstufe
$i_M$	Motorstrom
$\underline{i}_M$	magnetischer Stromvektor für die in die Knoten eingepprägten magnetischen Ströme
$i_N$	Netzstrom
$i_q$	Strom in der q-Achse im rotorfesten kartesischen KOS
$i_q^*, i_d^*$	geschätzte Ströme
$i_x (x = 1, 2, 3) \underline{i}_1 \dots \underline{i}_3$	Strangströme im statorfesten KOS
$K$	Geometriefaktor
$k$	Kopplungsfaktor
$K_p$	Proportionalbeiwert
$k, m$	Laufvariable
$kW$	Leistung in Kilowatt
$L_0$	Nullinduktivität des Motors, gemessen zwischen dem Sternpunkt und den drei kurzgeschlossenen Motorklemmen
$\underline{L}$	Matrix der Stranginduktivitäten des Motors im statorfesten KOS
$\underline{L}_{ab0}$	Matrix der verketteten Stranginduktivitäten des Motors im statorfesten kartesischen KOS
$\bar{L}_D$	mittlere Drahtlänge einer Windung
$L_{dq}$	verkettete Stranginduktivität des Motors im rotorfesten kartesischen KOS ( $L_d = L_q = L_{dq}$ )
$\underline{L}_{dq0}$	Matrix der verketteten Stranginduktivitäten des Motors im rotorfesten kartesischen KOS
$\underline{L}_{dq0}(i_{dq0})$	stromabhängige Matrix der verketteten Stranginduktivitäten des Motors im rotorfesten kartesischen KOS

---



$L_{dq0}^{\Delta}(i_{dq0})$	Matrix der verketteten differentiellen stromabhängigen Stranginduktivitäten des Motors im rotorfesten kartesischen KOS
$L_d(i_d) L_q(i_q)$	absolute stromabhängige verkettete Stranginduktivitäten des Motors im rotorfesten kartesischen KOS
$L_d^{\Delta}(i_d)$ und $L_q^{\Delta}(i_q)$	Differentielle stromabhängige verkettete Stranginduktivitäten des Motors im rotorfesten kartesischen KOS
$L_d^* L_q^*$	geschätzte verkettete Stranginduktivitäten des Motors im rotorfesten kartesischen KOS
$L_{ef}$	effektive magnetische Länge
$L_N$	Induktivität der Netzdrossel
$L_{PM}$	Dicke der Permanentmagnete
$L_{sv}$	Nutinduktivität
$L_x (x = 1, 2, 3)$	Strang-Selbstinduktivität im statorfesten KOS.
$L_{xy}$	verkettete Induktivität zwischen den Motor-Außenleiterklemmen x und y im statorfesten KOS
$L_z$	Zahninduktivität eines Stranges
$L_{z2}$	Induktivität der Wicklung um den zweiten Zahn
$M_{dq0}$	Luftspaltdrehmoment des Motors im rotorfesten kartesischen KOS
$M_{xy}$	Strang-Kopplungsinduktivität zwischen Strang x und Strang y im statorfesten KOS.
$N_s$	Anzahl der Nuten im Stator
$n_s$	Anzahl der bewickelten Zähne pro Wicklungsstrang
$n_s$	Anzahl der bewickelten Zähne pro Strang
$P_{123}$	mittlere Leistung im statorfesten KOS
$P_{123}$	mittlere Motorleistung des Motors
$p_0$	Leistung im Nullsystem des Motors
$p$	Polpaarzahl
$p_{Czk}$	Leistung des Zwischenkreiskondensators
$p_{DLV}$	Durchlassverlustleistung der Leistungshalbleiter
$p_{dq0}$	momentane Leistung im rotorfesten kartesischen KOS
$P_{End}$	mittlere Verluste der Endstufe
$p_J$	joulsche Verlustleistung des Motors
$P_{Joule}$	mittlere joulsche Verlustleistung des Motors

---

$p_{KSV}$	Verlustleistung der Leistungshalbleiter im belasteten Fall der Endstufe
$p_{KSVLeer}$	Verlustleistung der Leistungshalbleiter im unbelasteten Fall der Endstufe
$p_{mag}$	magnetische Leistung des Motors
$p_{mec}$	Luftspaltleistung des Motors
$p_{pol}$	Polradleistung des Motors
$p_{123}$	momentane Leistung im statorfesten KOS
$p_{re}$	Reluktanzleistung des Motors
$Q$	Wicklungsgüte
$R_0 \dots R_{max}$	Radien des Motors
$R_1$	Aussenradius des Stators
$R_2$	Innenradius des Rotors
$\underline{R}$	Matrix der Strangwiderstände des Motors im statorfesten KOS
$R^*$	fiktiver Strangwiderstand
$\underline{R}_{ab0}$	Matrix der Strangwiderstände des Motors im statorfesten kartesischen KOS
$\underline{R}_{dq0}$	Matrix der Strangwiderstände des Motors im rotorfesten kartesischen KOS
$S_i$	Integrationsweg $i$
$R_{iDS}$	Eingangswiderstand des AD-Wandlers des dSpace-Steuerungssystems
$R_{MZ}$	magnetischer Widerstand der Zähne
$R_N$	Realanteil der Netzimpedanz
$RS$	Dicke des magnetischen Rückschlusses
$R_s$	allgemeiner Strangwiderstand des Motors im statorfesten KOS
$R_s^*$	Geschätzter Strangwiderstand
$R_{s1} \dots R_{s3}$	Strangwiderstände des Motors im statorfesten KOS
$R_{TP}$	zulässige Belastung des Differentialastkopfes
$t_{umlauf}$	Umlaufzeit für Trajektorie
$t_{ab}$	Ablösezeitpunkt der Zwischenkreisspannung
$t_{auf}$	Aufsetzzeitpunkt der Zwischenkreisspannung
$[T_a, T_d](t)$ und $[T_b, T_c](t)$	Zeitintervalle zur Berechnung der maximalen Zwischenkreisspannung
$T_a$	Abtastzeit des Kalman-Filters

---

$\underline{T}_C$	Clarke-Transformationsmatrix
$\underline{T}_C^{-1}$	inverse Clarke-Transformationsmatrix
$T_n$	Nachstellzeit
$\underline{T}_P(\vartheta_{el})$	Park-Transformationsmatrix
$\underline{T}_P^{-1}(\vartheta_{el})$	inverse Park-Transformationsmatrix
$T_{PWM}$	PWM-Periodendauer
$U_0$	Spannungsoffset für die Lösbarkeit von (Gl. 25)
$u_0$	Spannung des Nullsystems
$U_0$	Mittelwert der Zwischenkreisspannung
$u_0$ bis $u_{11}$	magnetische Spannungsquellen, welche die magnetischen Durchflutungen der Zähne repräsentieren
$\underline{u}$	Spannungsvektor im statorfesten KOS
$\hat{U}$	Scheitelwert der Polradspannung eines Stranges
$\underline{u}_{ab0}$	Spannungsvektor im statorfesten kartesischen KOS
$\underline{u}_{Ax}$	Nutspannungszeiger
$\underline{u}_{dq0}$	Spannungsvektor im rotorfesten kartesischen KOS
$ \underline{u}_{dq0} _D$	Betrag des Strangspannungsraumzeigers bei dynamischer Feldschwächung
$ \underline{u}_{dq0} _S$	Betrag des Strangspannungsraumzeigers bei statischer Feldschwächung
$u_{gl}$	Eingangsspannung des Hochsetzstellers
$U_{HL}$	Sättigungsspannung der Leistungshalbleiter
$\underline{u}_M$	magnetischer Spannungsvektor
$\hat{U}_n$	Netzspannungsamplitude
$u_x$ (x= 1, 2, 3)	Strangspannungen im statorfesten KOS
$u_{zk}$	Zwischenkreisspannung
$W$	Leistung in Watt
$w$	Windungszahl pro Zahn
$w_{max}$	maximale Windungszahl pro Zahn
$W(\Delta\alpha)$	magnetische Energie im Luftspalt
$\underline{x}$	Vektor im statorfesten Koordinatensystem

---

$\underline{x}^*$	Zustandsvektor aus NKF-Schätzverfahren
$\underline{X}_{ab0}$	Vektor im statorfesten kartesischen Koordinatensystem
$\underline{X}_{dq0}$	Vektor im rotorfesten kartesischen Koordinatensystem
$\underline{X}_i$	beliebiger Parametervektor
$\underline{Z}_1, \underline{Z}_2, \underline{Z}_3$	beliebiger Vektor
$z^{-1}$	Verzögerungsglied für den Motorstrom $i_{MG}$
$z^{-4}$	Korrektur der Gruppenlaufzeit der Tiefpassfilter
$Z$	Impedanz

## 8.2 Abkürzungsverzeichnis

123-KOS	statorfestes (Drehgrößen) Koordinatensystem
12N10P-PMSM	zwölfnutige, zehnpolige PMSM
9N6P-PMSM	neunnutige, sechspolige PMSM
ab-KOS	statorfestes kartesisches (Raumzeiger) Koordinatensystem
AME	analoger Motoremulator
D	Diode
DGL	Differentialgleichung
Di_RS	dicker Rückschluss
Di_Za	dicker Zahn
dq-KOS	rotorfestes kartesisches (Raumzeiger) Koordinatensystem
Dü_RS	dünner Rückschluss
Dü_Za	dünner Zahn
EC-Motoren	elektronisch kommutierter Motor
Elko	Elektrolytkondensator
FEM	Finite Elemente Methode
FEMAG	FEM-software, Markenname
FOR	feldorientierte Regelung
FS	statische Feldschwächung
gem.	gemessene Signale
Index VZ	verzögerte Signale
I-Verhalten	Integrales Verhalten
$K_a, K_b, K_c$	Anschlussklemmen des PMSM
LCM	kleinstes gemeinsames Vielfaches
Mi_RS	mittlerer Rückschluss

---

NKF	nichtlineares Kalman-Filter
PMSM	permanentmagneterregter Synchronmotor
PWM	Pulsweitenmodulation
SP	Sternpunkt des PMSM
THD	gesamte harmonische Verzerrung
TP-Filter	Tiefpassfilter

### 8.3 Berechnung des Kopplungsfaktors aus Klemmen- und Stranginduktivität

Der Kopplungsfaktor  $k$  bei einer Vollpolmaschine unter Vernachlässigung der Streuung für einfache ABC-Wicklungsschemata beträgt nach (Gl. 63) des Kapitels 2.2  $k = -0,5$ . Bei den in der vorliegenden Arbeit in Kapitel 4.1 verwendeten Wicklungsschemata ist  $k$  deutlich kleiner und beträgt  $k = -0,13$  [78]. Der Koppelfaktor  $k$  lässt sich mittels einer Messung der Strang- sowie der Klemmeninduktivität  $L_x$  bzw.  $L_{xy}$  bestimmen und liegt in einem Bereich von  $-0,5$  und Null.

Die Berechnung des Kopplungsfaktors anhand der Strangspannungs-Differentialgleichungen (Gl. 1) für die Strangspannungen  $u_1$ ,  $u_2$  und  $u_3$  erfolgt in dieser Arbeit unter der Annahme zeitlich konstanter Induktivitäten.

$$u_1 = R_{s1} \cdot i_1 + \frac{d}{dt} \psi_1 = R_{s1} \cdot i_1 + L \frac{d}{dt} i_1 + L \cdot k \cdot \left( \frac{d}{dt} i_2 + \frac{d}{dt} i_3 \right)$$

$$u_2 = R_{s2} \cdot i_2 + \frac{d}{dt} \psi_2 = R_{s2} \cdot i_2 + L \frac{d}{dt} i_2 + L \cdot k \cdot \left( \frac{d}{dt} i_1 + \frac{d}{dt} i_3 \right)$$

$$u_3 = R_{s3} \cdot i_3 + \frac{d}{dt} \psi_3 = R_{s3} \cdot i_3 + L \frac{d}{dt} i_3 + L \cdot k \cdot \left( \frac{d}{dt} i_1 + \frac{d}{dt} i_2 \right)$$

Zur Messung von  $k$  wird ein Motorstrang beispielsweise mit dem Strom  $i_1$  durch den Strang eins bestromt, welcher über den Sternpunkt SP zurück zur Klemme des Stranges zwei fließt. Ist der Strang drei dabei stromlos, gilt  $i_2 = -i_1$ . Aus den Strangspannungsdifferentialgleichungen erhält man dann für die Klemmenspannung  $u_{12}$  bei stehender Maschine ( $u_p = 0V$ ):

$$u_{12} = u_1 - u_2 = R_{s1} \cdot i_1 + L \cdot \frac{d}{dt} i_1 + L \cdot k \cdot \frac{d}{dt} i_2 - \left( R_{s2} \cdot i_2 + L \cdot \frac{d}{dt} i_2 + L \cdot k \cdot \frac{d}{dt} i_1 \right)$$

$$u_{12} - i_1 \cdot (R_{s1} + R_{s2}) = L \cdot \frac{d}{dt} i_1 - L \cdot k \cdot \frac{d}{dt} i_1 + L \cdot \frac{d}{dt} i_1 - L \cdot k \cdot \frac{d}{dt} i_1$$

$$\frac{u_{L12}}{\frac{d}{dt} i_1} = \frac{u_{12} - i_1 \cdot (R_{s1} + R_{s2})}{\frac{d}{dt} i_1} = L_{12} = 2 \cdot L(1 - k)$$

Aus der letzten Zeile lässt sich durch einfache Umformung der Ausdruck

$$k = 1 - \frac{1}{2} \cdot \frac{L_{xy}}{L_x}$$

herleiten, der Gl. 8 in Kapitel 2.2 entspricht.

Die Klemmeninduktivität  $L_{12}$  wird zwischen den Klemmen eins und zwei des PMSM, die Stranginduktivität  $L$  zwischen einer beliebigen Klemme und dem SP gemessen. Bei vollständiger Entkopplung ist der Kopplungsfaktor  $k = 0$ , da  $L_{12} = 2 \cdot L$  ist. Bei vorhandener Kopplung ist  $L_{12}$  größer als  $2 \cdot L$  und  $k$  wird negativ.

#### 8.4 Transformation der Strangspannungs-Differentialgleichungen aus dem statorfesten Drehgrößensystem in das rotorfeste Raumzeiger-Koordinatensystem

Die Transformation der Strangspannungs-Differentialgleichungen (Gl. 1) erfolgt im ersten Schritt aus dem statorfesten Drehgrößen-Koordinatensystem (123-KOS) über die in der Antriebstechnik verbreitete Clarke-Transformation in das statorfeste Raumzeiger-Koordinatensystem (ab-KOS) und im zweiten Schritt über die Park-Transformation in das rotorfeste Raumzeiger-Koordinatensystem (dq-KOS).

Mit der Matrix  $\underline{T}_C$  wird ein beliebiger Spaltenvektor  $\underline{x}$  vom 123-KOS in einen Spaltenvektor  $\underline{x}_{ab0}$  des ab-KOS transformiert. Die Rücktransformation aus dem ab-KOS in das 123-KOS erfolgt anhand der inversen Matrix  $\underline{T}_C^{-1}$ . Für den Betrag der Spaltenvektoren gilt die Skalierung  $|\underline{x}_{ab0}| = |\underline{x}|$  einer invarianten Größentransformation.

Gemäß der Clarke-Transformation wurde für die Addition dreier Vektoren  $\underline{z}_1, \underline{z}_2, \underline{z}_3$  im 123-KOS mit Orientierung in Richtung der jeweiligen Einheitsvektoren  $e^{j0^\circ}, e^{j120^\circ}, e^{j240^\circ}$  der folgende Zusammenhang für den resultieren Vektor  $\underline{z}_{ab}$  im ab-KOS unter Verwendung der komplexen Schreibweise verwendet:

$$\underline{z}_{ab} = \underline{z}_a + j \cdot \underline{z}_b = \underline{z}_1 + \underline{z}_2 \cdot \left[ -\frac{1}{2} + j \cdot \frac{\sqrt{3}}{2} \right] + \underline{z}_3 \cdot \left[ -\frac{1}{2} - j \cdot \frac{\sqrt{3}}{2} \right]$$

Durch Aufteilen in Real- und Imaginärteil erhält man unter Berücksichtigung des Nullsystems  $x_0$  zur Dimensionsanpassung zwischen den verschiedenen Koordinatensystemen in Matrixschreibweise die Transformationsmatrix

$$\underline{T}_C = \frac{2}{3} \cdot \begin{bmatrix} 1 & -\frac{1}{2} & -\frac{1}{2} \\ 0 & \frac{\sqrt{3}}{2} & -\frac{\sqrt{3}}{2} \\ x_0 & x_0 & x_0 \end{bmatrix}.$$

Der Vorfaktor  $2/3$  wird für die invariante Transformation  $|\underline{x}_{ab0}| = |\underline{x}|$  der magnetisch-elektrischen Größen benötigt. Mit der Matrix  $\underline{T}_C$  erhält man allgemein die Transformationsgleichung für beliebige physikalische Größen  $x$  vom 123-KOS in das ab-KOS (mit Ausnahme von Leistung und Drehmoment)  $\underline{x}_{ab0} = \underline{T}_C \cdot \underline{x}$  bzw. die Gleichung  $\underline{x} = \underline{T}_C^{-1} \cdot \underline{x}_{ab0}$  für die Rücktransformation aus dem ab-KOS, wobei für die inverse Matrix  $\underline{T}_C^{-1}$  der Ausdruck

$$\underline{T}_C^{-1} = \frac{2}{3} \cdot \begin{bmatrix} 1 & -\frac{1}{2} & -\frac{1}{2} \\ 0 & \frac{\sqrt{3}}{2} & -\frac{\sqrt{3}}{2} \\ x_0 & x_0 & x_0 \end{bmatrix}$$

und  $x_0$  das Nullsystem zur Dimensionsanpassung der Matrix darstellt. Angewandt auf die Strangspannungs-Differentialgleichungen erhält man mit  $\underline{T}_C$  den mathematischen Ausdruck

$$\underline{T}_C \cdot \underline{u} = \underline{T}_C \cdot \underline{R} \cdot \underline{T}_C^{-1} \cdot \underline{i}_{ab0} + \frac{d}{dt} \underline{T}_C \cdot \underline{L}_{123} \cdot \underline{T}_C^{-1} \cdot \underline{i}_{ab0} + \underline{T}_C \cdot \underline{e} \quad \text{bzw.}$$

$$\underline{u}_{ab0} = \underline{R}_{ab0} \cdot \underline{i}_{ab0} + \frac{d}{dt} (\underline{L}_{ab0} \cdot \underline{i}_{ab0}) + \underline{e}_{ab0}$$

Mittels der Park-Transformation werden die Raumzeiger aus dem ab-KOS in das mit der Rotorwelle des Motors mitdrehende dq-KOS transformiert. Sämtliche Größen verhalten sich in diesem KOS statisch, solange sich der entsprechende Motor durch lineare physikalische Gleichungen beschreiben lässt und die Amplitude der Raumzeiger unverändert bleibt. In der Literatur [12], [21], [29], [30] wird häufig die Drehbewegung des rotierenden Koordinatensystems durch den Drehwinkel  $\varepsilon$  beschrieben. Dieser wird aus der elektrischen Kreisfrequenz  $\omega_{el}$  gemäß  $\varepsilon = \omega_{el} \cdot t$  bestimmt, welche sich wiederum aus dem Produkt der Polpaarzahl  $p$  und der Winkelgeschwindigkeit  $\omega_M$  des Motors berechnet.

Die Transformationsmatrix  $\underline{T}_P$  für die Park-Transformation lässt sich unter Verwendung der allgemein bekannten Transformationsgleichungen [12], [21], [29], [30] und unter Berücksichtigung der jeweiligen Nullsysteme wie folgt angeben

$$\underline{T}_P = \begin{bmatrix} \cos(\varepsilon) & \sin(\varepsilon) & 0 \\ -\sin(\varepsilon) & \cos(\varepsilon) & 0 \\ 0 & 0 & 1 \end{bmatrix} \cdot$$

Die Anwendung auf die im ab-KOS erstellte Differentialgleichung ergibt dann die gesuchte Differentialgleichung im dq-KOS

$$\underline{T}_P \cdot \underline{u}_{\alpha\beta 0} = \underline{T}_P \cdot \underline{R}_{\alpha\beta 0} \cdot \underline{T}_P^{-1} \cdot \underline{i}_{dq0} + \underline{T}_P \cdot \frac{d}{dt} (\underline{T}_P^{-1} \cdot \underline{\psi}_{dq0}) + \underline{T}_P \cdot \underline{e}_{\alpha\beta 0}$$

bzw.

$$\underline{u}_{dq0} = \underline{R}_{dq0} \cdot \underline{i}_{dq0} + \underline{T}_P \cdot \frac{d}{dt} \left( \underline{T}_P^{-1} \cdot \underline{\psi}_{dq0} \right) + \underline{e}_{dq0} \cdot$$

Unter Verwendung der Kettenregel auf den Ableitungsterm erhält man letztendlich für die Strangspannungs-Differentialgleichungen im dq-KOS:

$$\underline{u}_{dq0} = \underline{R}_{dq0} \cdot \underline{i}_{dq0} + \frac{d}{dt} \underline{\psi}_{dq0} + \omega_{el} \cdot \underline{D} \cdot \underline{\psi}_{dq0} + \underline{e}_{dq0}, \quad \text{mit} \quad \underline{D} = \begin{bmatrix} 0 & -1 & 0 \\ 1 & 0 & 0 \\ 0 & 0 & 0 \end{bmatrix}$$

Mittels der Flussgleichung  $\underline{\psi}_{dq0} = \underline{L}_{dq0} \cdot \underline{i}_{dq0}$  bekommt man aus der obigen Gleichung das in dieser Arbeit verwendete Ergebnis für einen PMSM mit Vollpolcharakter im dq-KOS:

$$\underline{u}_{dq0} = \underline{R}_{dq0} \cdot \underline{i}_{dq0} + \frac{d}{dt} (\underline{L}_{dq0} \cdot \underline{i}_{dq0}) + \omega_{el} \cdot \underline{D} \cdot \underline{L}_{dq0} \cdot \underline{i}_{dq0} + \underline{e}_{dq0} \cdot$$

### 8.5 Transformation von Leistungsgrößen aus dem statorfesten Drehgrößensystem in das rotorfeste Raumzeiger-Koordinatensystem

Während in der vorliegenden Arbeit die Clarke- / Park-Transformation für die invariante Umrechnung von magnetisch-elektrischen Größen  $x$  verwendet wird (s. Anhang 9.2), kann dies nicht mehr für die Leistungs- bzw. Drehmomenttransformation eingehalten werden. Aus der elektrischen Leistung im 123-KOS  $p_{123} = \underline{u} \cdot \underline{i}$  erhält man unter Berücksichtigung der entsprechenden Transformationsmatrizen  $\underline{T}_C$  und  $\underline{T}_P$  den folgenden Zusammenhang für die Leistung im dq-KOS

$$p_{123} = \left[ \underline{T}_C^{-1} \cdot \underline{T}_P^{-1}(\vartheta_{el}) \cdot \underline{u}_{dq0} \right]^T \cdot \underline{T}_C^{-1} \cdot \underline{T}_P^{-1}(\vartheta_{el}) \cdot \underline{i}_{dq0} = \frac{3}{2} \cdot (u_d \cdot i_d + u_q \cdot i_q) + 3 \cdot u_0 \cdot i_0$$

$$p_{123} = \frac{3}{2} \cdot p_{dq} + 3 \cdot p_0$$

$$p_{123} = \frac{3}{2} \cdot p_{dq0}$$

Da die Nullleistung aufgrund des nicht angeschlossenen Sternpunktes  $p_0 = 0$  ist, ergibt sich für die Leistung  $p_{dq0}$ , dass diese um den Faktor 2/3 kleiner als die Leistung  $p_{123}$  ist. Analoges lässt sich für das Drehmoment einer elektrischen Maschine herleiten, was bei den Berechnungen in Kapitel 2 und später in den Simulationen in Kapitel 5 berücksichtigt wurde.



### 8.6 Berechnung der Modulations-Pulsbreitenintervalle zur Bestimmung der minimalen Zwischenkreiskapazität

Die in Abb. 19 (s. Kapitel 3.5) simulierten Pulsmuster von Strang 2 und Strang 3 ergeben in komplexer Schreibweise

$$\underline{u}_2 = \frac{U_0}{2} \cdot e^{j\left(\omega_0 \cdot t + \frac{4 \cdot \pi}{3}\right)} = \frac{U_0}{2} \cdot \underline{u}_2^* \quad \text{sowie} \quad \underline{u}_3 = \frac{U_0}{2} \cdot e^{j\left(\omega_0 \cdot t + \frac{2 \cdot \pi}{3}\right)} = \frac{U_0}{2} \cdot \underline{u}_3^*$$

und beschreiben ein zum Drehrichtungssinn des Simulationsmodells abgestimmtes umlaufendes Drehfeld. Aus diesem Drehfeld resultieren die in Abb. 16 (s. Kap. 3.5) simulierten Ströme. Die in Abb. 16 zwischen 0 und 1 normierten Pulsbreiten  $b(t)$  und  $c(t)$  von Puls 2 und Puls 3 sind zeitabhängig und berechnen sich zu

$$b(t) = \frac{1}{2} \cdot \left[1 + \operatorname{Re}(\underline{u}_2^*)\right] \Rightarrow \frac{1}{2} \cdot \left[1 - \cos\left(\omega_0 \cdot t + \frac{\pi}{3}\right)\right]$$

$$c(t) = \frac{1}{2} \cdot \left[1 + \operatorname{Re}(\underline{u}_3^*)\right] \Rightarrow \frac{1}{2} \cdot \left[1 - \sin\left(\omega_0 \cdot t + \frac{\pi}{6}\right)\right]$$

Angewandt auf die Pulsbreite einer PWM-Periode  $T_{\text{PWM}} = f_{\text{PWM}}^{-1}$  erhält man somit die Zeitintervalle

$$\begin{aligned} [T_a, T_d](t) &= \frac{1}{f_{\text{PWM}}} \cdot b(t) = [T_a, T_d](t) = \frac{1}{2 \cdot f_{\text{PWM}}} \cdot \left[1 - \cos\left(\omega_0 \cdot t + \frac{\pi}{3}\right)\right], \\ [T_b, T_c](t) &= \frac{1}{f_{\text{PWM}}} \cdot c(t) = [T_b, T_c](t) = \frac{1}{2 \cdot f_{\text{PWM}}} \cdot \left[1 - \sin\left(\omega_0 \cdot t + \frac{\pi}{6}\right)\right] \end{aligned}$$

welche zur Bestimmung der minimal zulässigen Zwischenkreiskapazität verwendet werden.

### 8.7 Berechnung des maximalen Spannungsrippels als Funktion einer gegebenen Zwischenkreiskapazität

Die Berechnung des minimal zulässigen Zwischenkreiskondensators erfolgt über die Betrachtung des zulässigen Maximalwertes  $\Delta \hat{u}_{\text{zk}}$  des Spannungsrippels der Zwischenkreisspannung  $u_{\text{zk}}$ , welcher sich aufgrund des verwendeten Dreieck-Sinusmodulationsverfahrens immer in der Periodenmitte des in Abb. 20 (s. Kapitel 3.5) dargestellten Zeitverlaufs befindet. Für die Berechnung von  $\Delta \hat{u}_{\text{zk}}$  wurde in Anlehnung an Abb. 16 der folgende Ansatz gewählt:

$$\Delta u_{\text{zk}} = \frac{1}{C_{\text{zk}}} \cdot \{(i_3 + i_N) \cdot ([T_a, T_d](t) - [T_b, T_c](t)) + i_N \cdot [T_b, T_c](t)\} \cdot$$


---

Die dort aufgeführten Ströme  $i_3$  und  $i_N$  entsprechen jeweils dem Strom durch den Zwischenkreiskondensator in Abhängigkeit vom Zeitverlauf des PWM-Pulsmusters.

Mittels des Mathematikprogramms „Maple™“ wurde dann im Zeitintervall  $t_a \dots t_d$  das Maximum des Spannungsrippels  $\Delta \hat{u}_{zk}$  analytisch berechnet. Die Berechnungen haben gezeigt, dass zwischen dem Maximalwert  $\Delta \hat{u}_{zk}$  und des minimal zulässigen Zwischenkreiskondensators  $C_{zk}$  der folgende Zusammenhang gilt:

$$\Delta \hat{u}_{zk} = \frac{62}{C_{zk}} .$$

Der Faktor „62“ entspricht dem Maximum des geschweiften Klammerausdruckes in der obigen Gleichung für  $\Delta \hat{u}_{zk}$ .

Dieser Wert ist von den verschiedenen Motorparametern abhängig und wurde im vorliegenden Beispiel für die in Abschnitt 3.3.2 ermittelten optimalen Motorparameter  $L_{dq} = 66 \text{ mH}$ ,  $R_s = 3,6 \ \Omega$ ,  $U_0 = 325 \text{ V}$ ,  $f_{\text{PWM}} = 16 \text{ kHz}$ ,  $\omega_{el} = 418 \text{ s}^{-1}$ ,  $P_{123} = 208 \text{ W}$ ,  $i_q = 1,5 \text{ A}$  ermittelt. Der damit berechnete Zwischenkreiskondensator von  $C_{zk} = 14 \ \mu\text{F}$  erzeugt demnach einen maximalen Spannungsrippel  $\Delta \hat{u}_{zk}$  von  $\Delta \hat{u}_{zk} = 4,4 \text{ V}$ .

### 8.8 Berechnung des Zahnflusses zur Bestimmung der Polradspannung

Die Polradspannung  $e$  eines Motorstranges berechnet sich allgemein nach dem Induktionsgesetz aus der zeitlichen Ableitung des magnetischen Flusses  $\varphi_{pZ}(\vartheta_m)$ , welcher durch den entsprechenden Zahn fließt. Der Fluss wird nach [79], [80], [81] mithilfe des Ampere'schen Durchflutungsgesetzes in Abhängigkeit von den geometrischen Abmessungen des Motors berechnet. Dabei ist die Polradspannung eines Zahnes abhängig vom mechanischen Drehwinkel  $\vartheta_m$ , für den allgemein  $\vartheta_m = p^{-1} \cdot \vartheta_{el}$  gilt.

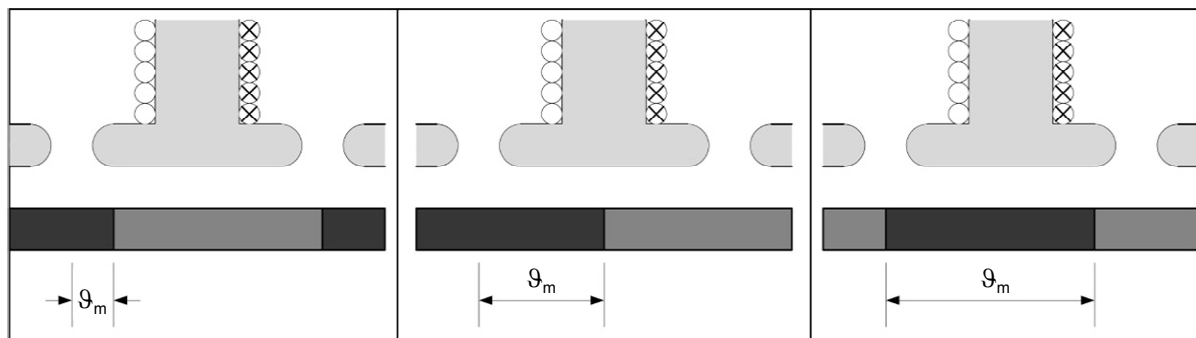


Abb. 63 Magnetverschiebung unter einem Zahn

Abb. 63 zeigt die schematische Verschiebung der Permanentmagnete unter einem Zahn mit der Polteilung  $\alpha_p = 100\%$ . Schwarz dargestellt ist jeweils der Nordpol der Magnete. Der Winkel  $\vartheta_m$  wird als zeitlich veränderlich angenommen. Anhand der vorgegebenen geometrischen Verhältnisse von Stator und Rotor wird die Polradspannung in Abhängigkeit von der Zahn- und Magnetgeometrie sowie des Luftspaltes (s. Tabelle 4.2 in Kapitel 4.4) bestimmt. Der Polradspannungsvektor  $\underline{e}$  der Differential-Strangspannungsgleichungen berechnet sich aus dem Verlauf des magnetischen Flusses in Abhängigkeit vom Drehwinkel  $\vartheta_m$ . Aufgrund der vorhandenen Drehfeldsymmetrie genügt es, einen Motorstrang für  $\underline{e}$  zu betrachten. Für den Strang 1 erhält man dann für die Polradspannung  $e_1$  den Ausdruck

$$e_1 = w \cdot \frac{d}{dt} \varphi_{PZ}(\vartheta_m),$$

wobei der magnetische Fluss  $\varphi_{PZ}(\vartheta_m)$  mit  $\varphi_{PZ}(\vartheta_m) = \Phi_0^* \cdot L_{ef} \cdot f(\vartheta_m)$  berechnet wird.  $\varphi_{PZ}(\vartheta_m)$  beinhaltet neben der effektiven magnetischen Länge  $L_{ef}$  der Permanentmagnete sämtliche geometrischen Parameter aus Tabelle 4.2 für die Bestimmung des Scheitelflusses  $\Phi_0^*$ . Zunächst wird  $\Phi_0^*$  mit dem nachfolgend abgebildeten Modell eines 12N10P-PMSM im stromlosen Betriebszustand ermittelt, welches bereits für die Untersuchung des Nutrastmomentes verwendet wurde. Danach erfolgt die Berechnung der Geometriefunktion  $f(\vartheta_m)$ .

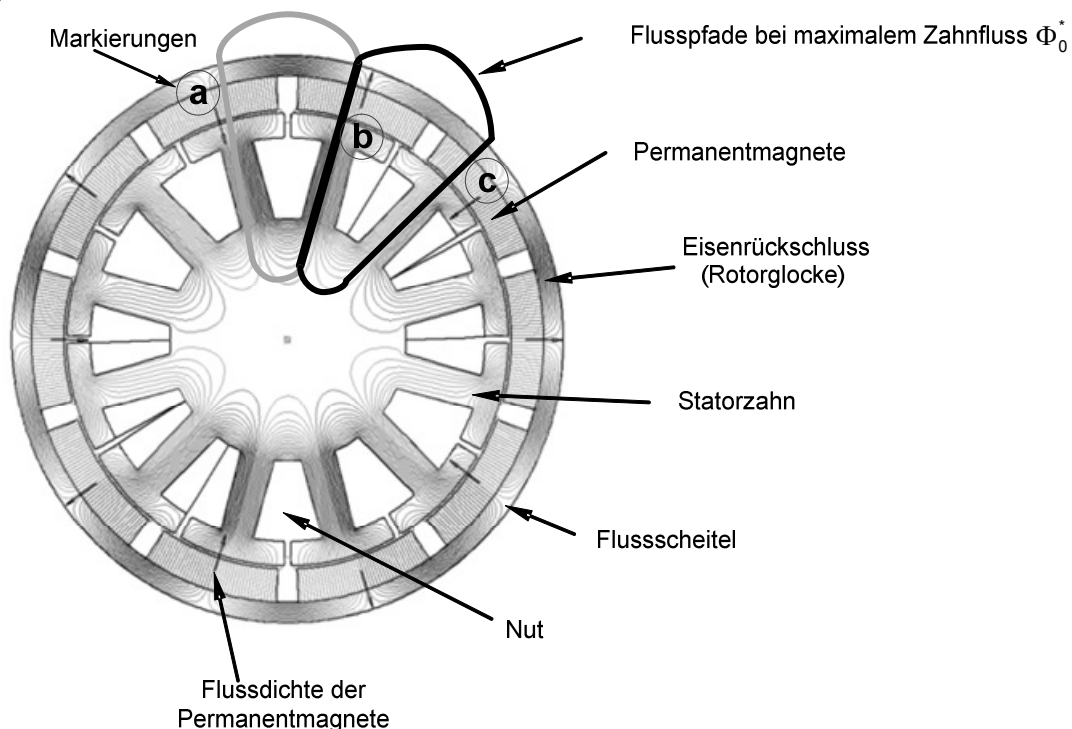
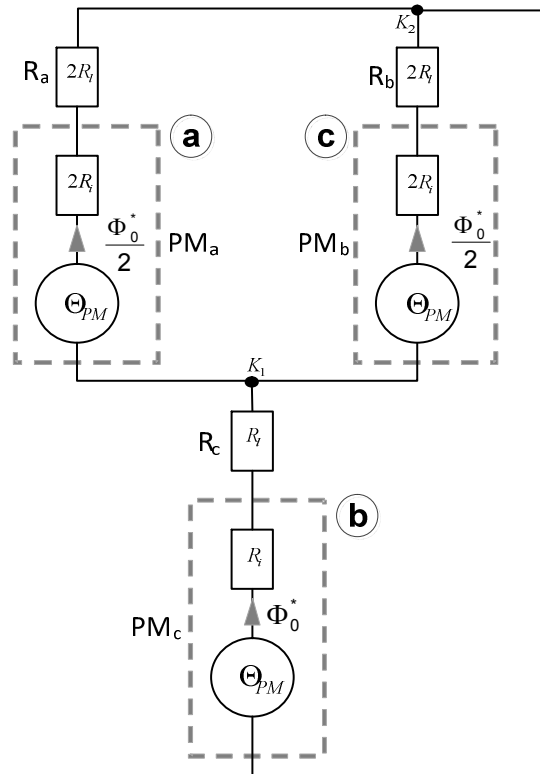


Abb. 64 12N10P-PMSM ohne Bestromung der Wicklungen aus FEM-Berechnung

Für die in Abb. 64 eingezeichneten Flusspfade (s. Markierungen a, b, c) lässt sich bei ideal magnetisch leitendem Eisen anhand des Ampere'schen Durchflutungsgesetzes das folgende magnetisches Ersatzschaltbild erstellen:



**Abb. 65 Magnetisches Reluktanznetzwerk zur Bestimmung von  $\Phi_0^*$ .**

Der Index a in Abb. 64 von  $PM_a$  deutet auf den jeweiligen Teil des Flusspfades mit der Markierung a hin. Die magnetischen Widerstände  $R_a$ ,  $R_b$ ,  $R_c$  stellen die wirksamen Teile der verschiedenen Luftspaltwiderstände dar.

Es wird idealisierend angenommen, dass sich der gesamte Fluss über die Stirnfläche des Zahnes schließt. Dabei sind die Innenwiderstände der Permanentmagnete  $PM_a$  und  $PM_b$  doppelt so groß wie beim Magneten  $PM_c$ . Die gleiche Überlegung gilt auch für die magnetischen Widerstände der Luftspalte. Die Elemente  $R_i$  und  $\Theta_{PM}$  des Ersatzschaltbildes berechnen sich wie folgt:

$$R_i = \frac{\Theta_{PM}}{\phi_{Br}} = \frac{H_c \cdot L_{Pm}}{B_r \cdot L_{ef} \cdot b}$$

$$\Theta_{PM} = H_c \cdot L_{Pm}$$

Dabei ist  $H_c$  die Koerzitivfeldstärke,  $B_r$  die Remanenzflussdichte und  $L_{Pm}$  die Dicke der Permanentmagnete. Die Permanentmagnete wurden analog zu elektrischen Quellen mit einer magnetischen Spannungsquelle der Durchflutung  $\Theta_{PM}$  und einem magnetischen

Innenwiderstand  $R_i$  beschrieben. Die mittlere Breite  $b$  der Permanentmagnete berechnet sich anhand Abb. 27 (s. Kapitel 4.4) zu:

$$b = \frac{\pi \cdot \left( 2 \cdot \left( R_2 + \frac{L_{PM}}{2} \right) \right)}{2 \cdot \pi} \cdot \frac{\alpha_p \cdot \pi}{\rho} \Rightarrow$$

$$b = \frac{\alpha_p \cdot \pi}{2 \cdot \rho} \cdot (2 \cdot R_2 + L_{PM})$$

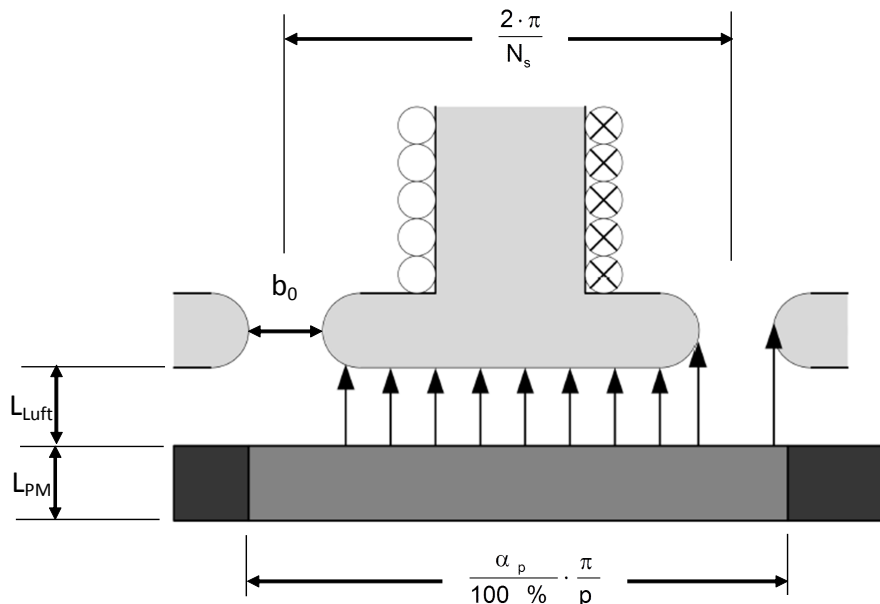
Somit erhält man als Ergebnis für den Scheitelfluss  $\Phi_0^*$

$$\Phi_0^* = \frac{\Theta_{PM}}{R_i + R_{Luft}} = \frac{H_c \cdot L_{PM} \cdot b}{\frac{H_c \cdot L_{PM}}{B_r} + \frac{L_{Luft}}{\mu_0}}$$

Der Luftspaltwiderstand  $R_{Luft}$  in der obigen Gleichung wurde aus der mittleren Breite  $b$  des Luftspaltes unter den Zähnen, der effektiven magnetischen Länge  $L_{ef}$  und der Dicke des Luftspaltes  $L_{Luft} = R_2 - R_1$  gem. Abb. 27 berechnet.

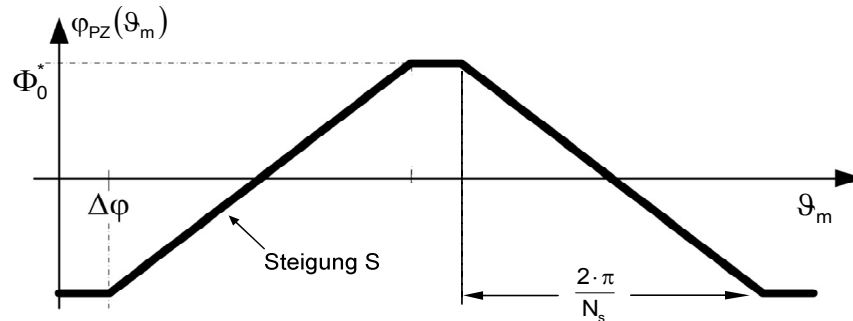
Die mittlere Breite  $b$  wurde aufgrund der leicht konischen Ausführung der Permanentmagnete gewählt und ist aufgrund des Verhältnisses  $R_1 \gg L_{PM}$  zulässig.

Der für die Berechnung von  $\varphi_{pZ}(\vartheta_m)$  benötigte Verlauf der Geometriefunktion  $f(\vartheta_m)$  kann auf Basis der geometrischen Verhältnisse nach Abb. 66 ermittelt werden.



**Abb. 66** Abwicklung der Pol- und Nutgeometrie zur Bestimmung des Flussverlaufes durch einen Zahn für eine Polteilung  $\alpha_p = 100\%$ .

Hierzu werden gedanklich die Magnete unter dem Zahn um den mechanischen Winkel  $\vartheta_m$  verschoben. Der nachfolgend dargestellte Flussverlauf dient als Basis für die analytische Beschreibung von  $f(\vartheta_m)$ :



**Abb. 67 Flussverlauf  $\varphi_{PZ}(\vartheta_m)$  durch einen Zahn**

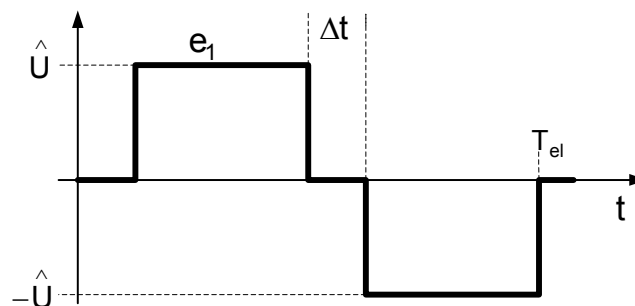
Die Winkeldifferenz  $\Delta\varphi$ , in welcher der Fluss konstant und damit die Polradspannung  $e_1 = 0$  ist, berechnet sich unter Berücksichtigung der geometrischen Verhältnisse aus Abb. 66 zu

$$\Delta\varphi = \pi \cdot \left( \frac{\alpha_p}{100\% \cdot p} - \frac{2}{N_s} \right).$$

Aus  $\varphi_{PZ}(\vartheta_m)$  und dem anhand von FEM-Berechnungen ermittelten Korrekturfaktor  $C_k$  für den Scheitelwert  $\phi_0$  berechnet sich der Scheitelwert der Polradspannung  $\hat{U}$  für einen Zahn aus dem Flussverlauf im Bereich der Steigung S zu

$$\hat{U} = e_1[S] = w \cdot \frac{d}{dt} \varphi_{PZ}(\vartheta_m) = w \cdot \frac{d\varphi_{PZ}(\vartheta_m)}{d\vartheta_m} \cdot \frac{d\vartheta_m}{dt} = w \cdot C_k \cdot \Phi_0^* \cdot L_{ef} \cdot \frac{N_s}{\pi} \cdot \frac{\omega_{el}}{p}.$$

Aus Abb. 67 lässt sich durch zeitliche Ableitung des Flussverlaufes der Zeitverlauf der Polradspannung nachfolgend darstellen:



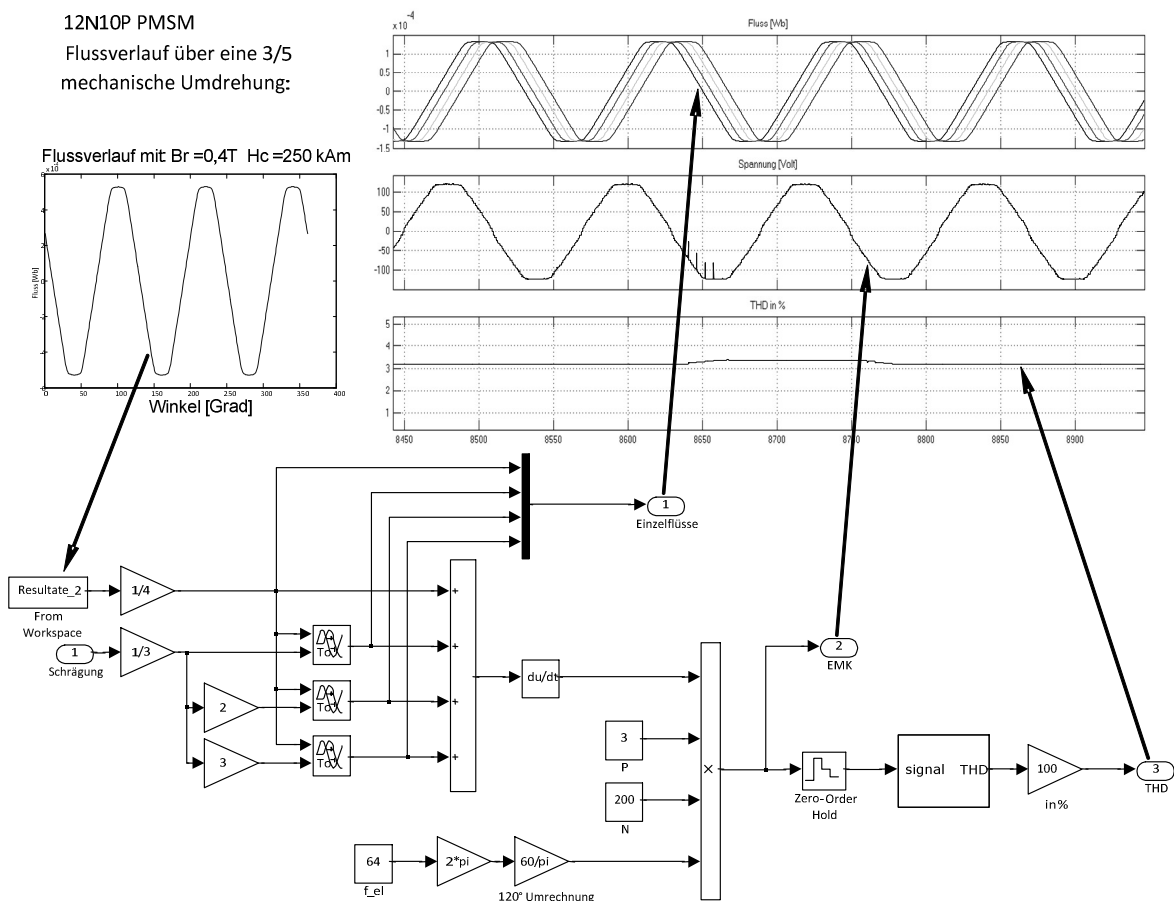
**Abb. 68 Verlauf der Polradspannung in einem Zahn**

Das Zeitintervall  $\Delta t$  berechnet sich hierbei zu:

$$\Delta t = \frac{p}{\omega_m} \cdot \Delta\varphi \Rightarrow$$

$$\Delta t = \frac{\pi}{\omega_m} \cdot \left( \frac{\alpha_p}{100\%} - \frac{2 \cdot p}{N_s} \right)$$

Mithilfe einer Fourierreihenentwicklung kann gezeigt werden, dass die Reduktion des Zeitintervalls auf den Wert null einen geringen Einfluss auf  $\hat{U}$  hat. Unter dieser Bedingung lässt sich aus obiger Gleichung für  $\Delta t$  die minimal zulässige Polteilung für den 10P12N-PMSM zu 83% angeben. Da die Polteilung keinen Einfluss auf die Oberschwingungen der Polradspannung hat, müssen diese durch eine Schrägung des Statorblechpaketes mit  $\alpha_s$  bzw. einen äquivalenten Versatz der Permanentmagnete wieder ausgeglichen werden, was in der nachfolgenden Simulation in Abb. 69 zu sehen ist.



**Abb. 69 Simulation der Polradspannung in Abhängigkeit der Nutschrägung zur Bestimmung des Klirrfaktors (THD)**

Anhand einer FEM-Analyse wurde der Flussverlauf eines ungeschrägten Motors aufgezeichnet und daraus die EMK sowie der Klirrfaktor nach

$$\text{THD} = \frac{\sqrt{\sum_{n=2}^{\infty} X_n^2 \text{eff}}}{X_1 \text{eff}} ; n \in \mathbb{IN}^+$$

berechnet.

Danach wurden die Magnete im Rotor in vier Stufen versetzt geschrägt. Die jeweiligen Teilflüsse lassen sich gegeneinander verdrehen und sind ebenfalls im Simulationsmodell dargestellt. Der Flussverlauf für „Resultate\_2“ in Abb. 69 resultiert aus einer FEM-Berechnung der Statorblechgeometrie aus Abb. 27.

Durch Verdrehen der Bleche, hier in lediglich 4-Stufen dargestellt, lässt sich der Klirrfaktor der Polradspannung auf ca. 3% reduzieren.

### 8.9 Berechnung von Strang- und Klemmeninduktivität anhand des Knotenpotentialverfahrens

Die Eigenschaften des magnetischen Blechpaketkreises wurden in der vorliegenden Arbeit mithilfe magnetisch-elektrischer Äquivalente nach dem Knotenpotentialverfahren analysiert. Abbildung 25 zeigt vereinfacht einen Ausschnitt aus Abbildung 24 (s. Abschnitt 4.3.2) für die Knoten K1 und K2 unter der Annahme, dass alle magnetischen Spannungen bis auf die Spannung  $u_0$  gleich Null sind. Die magnetischen Spannungen werden aus dem Produkt des Stromes durch die entsprechende Zahnspulenwicklung und der dazugehörigen Windungszahl berechnet. Für das Knotenpotentialverfahren wird im ersten Schritt die lineare Spannungsquelle  $u_0$  mit dem magnetischen Widerstand  $R_{M2}$  nach Norton-Thévenin in eine äquivalente Stromquelle  $i_0$  mit dem Innenleitwert  $G_{M2}$  umgeformt. Der Strom  $i_0$ , der in den Knoten K<sub>2</sub> eingepreßt wird, beträgt  $i_0 = G_{M2} \cdot u_0$ .

Im nächsten Schritt erfolgt die Aufstellung der Leitwertmatrix  $\underline{G} \cdot \underline{u} = \underline{i}$  gemäß [62], [82] mit den beiden Vektoren:

$$\underline{u} = \begin{bmatrix} u_{21} \\ u_{31} \\ \dots \\ u_{131} \end{bmatrix} \quad \text{und} \quad \underline{i} = \begin{bmatrix} i_0 \\ i_1 \\ \dots \\ i_{11} \end{bmatrix}.$$

Die Knotenpotentialspannungen des Spannungsvektors  $\underline{u}$  erhält man durch Auflösung der obigen Leitwertmatrix gemäß  $\underline{G}^{-1} \cdot \underline{G} \cdot \underline{u} = \underline{G}^{-1} \cdot \underline{i}$  zu  $\underline{u} = \underline{G}^{-1} \cdot \underline{i}$ .

Im letzten Schritt wird der Strom  $i_{M2}$  des betrachteten Knotens berechnet. Nach Abbildung 25 folgt  $i_{M2} = i_0 - G_{M2} \cdot u_{21}$ . Die Knoteninduktivität  $L_{21}$  zwischen dem Knoten 2 und dem Knoten 1



erhält man aus dem magnetischen Ersatzleitwert  $G_{21}$  und der Windungszahl  $w_2$  der Zahnwicklung 2 zu:

$$L_{21} = w_2^2 \cdot G_{21} = w_2^2 \cdot \frac{i_{M2}}{u_{21}} = w_2^2 \cdot \frac{i_0 - G_{M2} \cdot u_{21}}{u_{21}}$$

Die Stranginduktivität  $L$  ergibt sich durch Reihenschaltung der Knoteninduktivitäten der jeweiligen Zahnwicklungen, welche sich in Abhängigkeit des Wicklungsschemas zwischen der betrachteten Klemme und dem Sternpunkt ergeben. Hierzu wurde anhand des Wickelschemas die von den einzelnen in Reihe geschalteten Spulen verursachten magnetischen Spannungen der Spannungsquellen vorzeichenrichtig in den Stromvektor  $\dot{i}$  umgeformt. Zur Berechnung des Kopplungsfaktors  $k$  wird die Klemmeninduktivität verwendet. Die Vorgehensweise ist analog zur Berechnung der Stranginduktivität, wobei noch die Stromrichtung des zweiten Stranges berücksichtigt werden muss.

### 8.10 Berechnung des Nutleitwertes für eine gegebene Nutgeometrie beim Lüftermotor 12N10P-PMSM

Für die Berechnung des Nutleitwertes [83], [84], [85] wird zunächst die magnetische Energie im Nutschlitz und Nutinnenraum entlang der in Abb. 26 dargestellten Integrationswege  $S_1$  und  $S_2$  ermittelt.

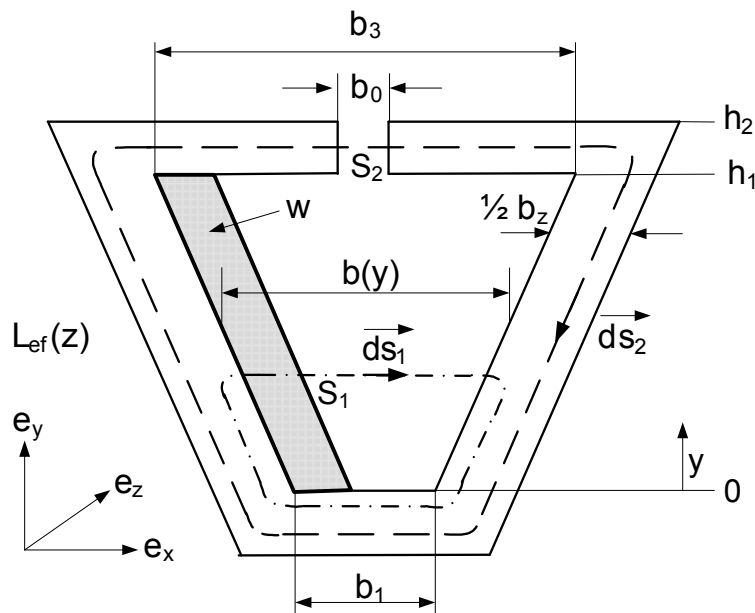


Abb. 70 Nutgeometrie beim 12N10P-PMSM mit der Windungszahl  $w$

Durch Anwendung des Durchflutungsgesetzes in Abb. 65 entlang  $S_1$  erhält man für die magnetische Feldstärke

$$\theta = \oint_{S_1} \vec{H} \cdot d\vec{s}_1 = \int_{l_{Fe1}} \vec{H}_{Fe1} \cdot d\vec{s}_{Fe1} + \int_{l_{L1}} \vec{H}_{L1} \cdot d\vec{s}_{L1} = w \cdot i \cdot \frac{y}{h_1} .$$

Unter Vernachlässigung des Streuflusses ist aufgrund des konstanten Querschnittes die Flussdichte im Luftspalt identisch zur Flussdichte im Eisen, so dass für  $S_1$  die magnetische Feldstärke im Eisen gegenüber der Feldstärke in Luft aufgrund der hohen Permeabilitätszahl des Eisens vernachlässigbar ist.

Für die Durchflutung bzw. die magnetische Feldstärke  $H_{L1}$  im Luftspalt erhält man dann näherungsweise den folgenden Zusammenhang:

$$\theta = \oint_1 \vec{H}_1 \cdot d\vec{s}_1 \approx \int_{l_{L1}} \vec{H}_{L1} \cdot d\vec{s}_{L1} = w \cdot i \cdot \frac{y}{h_1} .$$

Das Linienintegral

$$\int_{l_{L1}} \vec{H}_{L1} \cdot d\vec{s}_{L1} = H_{L1} \cdot b(y)$$

entlang des Luftspaltes liefert für die Feldstärke im Luftspalt  $H_{L1}$  das Ergebnis

$$H_{L1} = w \cdot i \cdot \frac{y}{h_1 \cdot b(y)} .$$

Die Luftspalllänge  $b(y)$  ist abhängig von der Nutgeometrie und kann analytisch durch den Zusammenhang

$$b(y) = b_1 + (b_3 - b_1) \cdot \frac{y}{h_1}$$

beschrieben werden. Damit erhält man als Endergebnis für die magnetische Feldstärke  $H_{L1}$  im Luftspalt  $L_1$  den Ausdruck

$$H_{L1} = \frac{w \cdot i \cdot y}{h_1 \cdot b_1 + y \cdot (b_3 - b_1)}$$

und mit der Luftspalllänge  $b_0$  im Luftspalt  $L_2$  analog für den Integrationsweg  $S_2$  die magnetische Feldstärke  $H_{L2}$  zu

$$H_{L2} = \frac{w \cdot i}{b_0} .$$

Mittels der so ermittelten magnetischen Feldstärken lässt sich die magnetische Energie

$$W_{m,ges} = \sum_{n=1}^m \iiint_{V_n} \left( \int_0^{B_{max}} \vec{H} \cdot d\vec{B} \right) \cdot dV_n \text{ im Nutschlitz und Nutinnenraum berechnen.}$$

Unter Berücksichtigung der Volumenelemente  $dv_1 = b(y) \cdot L_{ef} \cdot dy$  sowie  $dv_2 = b_2 \cdot L_{ef} \cdot dy$  erhält man für die magnetische Energie den Zusammenhang

$$W_{m,ges} = \frac{1}{2} \cdot i^2 \cdot w^2 \cdot \mu_0 \cdot L_{ef} \cdot \left[ \int_0^{h_1} \frac{y^2}{h_1^2 \cdot b_1 + h_1 \cdot (b_3 - b_1) \cdot y} \cdot dy + \int_{h_1}^{h_2} \frac{1}{b_0} \cdot dy \right].$$

Diese wird mit der speicherbaren magnetischen Energie  $w_L = 0,5 \cdot L \cdot i_L^2$  einer Spule der Induktivität L gleichgesetzt, wodurch man für die Gesamtinduktivität  $L_{sv}$  von Nutschlitz und Nutinnenraum den Zusammenhang

$$L_{sv} = w^2 \cdot \mu_0 \cdot L_{ef} \cdot \left[ \int_0^{h_1} \frac{y^2}{h_1^2 \cdot b_1 + h_1 \cdot (b_3 - b_1) \cdot y} \cdot dy + \int_{h_1}^{h_2} \frac{1}{b_0} \cdot dy \right]$$

und mit  $G_{MN} = \frac{L_{sv}}{w^2}$  für den Nutleitwert den Ausdruck

$$G_{MN} = \mu_0 \cdot L_{ef} \cdot \left[ \int_0^{h_1} \frac{y^2}{h_1^2 \cdot b_1 + h_1 \cdot (b_3 - b_1) \cdot y} \cdot dy + \int_{h_1}^{h_2} \frac{1}{b_0} \cdot dy \right] \text{ erhält.}$$

### 8.11 Berechnung der Nutinduktivität für eine gegebene Nutgeometrie beim Lüftermotor 12N10P-PMSM

Im vorherigen Kapitel 8.10 wurde die Nutinduktivität zu

$$L_{sv} = w^2 \cdot \mu_0 \cdot L_{ef} \cdot \left[ \int_0^{h_1} \frac{y^2}{h_1^2 \cdot b_1 + h_1 \cdot (b_3 - b_1) \cdot y} \cdot dy + \int_{h_1}^{h_2} \frac{1}{b_0} \cdot dy \right]$$

bestimmt. Falls für die Nutabmessungen der Zusammenhang

$$\frac{h_1}{h_2} = \frac{b_3}{b_1} = \frac{b_1}{b_0} > 4$$

gilt, ist die Nutinduktivität näherungsweise von der Nutspaltbreite  $b_0$  und der Nuthöhe  $h_2$  für eine gegebene Statorlänge  $L_{ef}$  abhängig. Für diese Verhältnisse ist dann der Leitwert des Nutschlitzes wesentlich größer als der des Nutinnenraumes. Die Berechnung der restlichen Leitwerte (s. weiß, schwarz und dunkelgrau in Abb. 24) erfolgt dann in analoger Weise.

Die Gleichung (Gl. 56) für die Berechnung des Nutleitwertes stellt lediglich eine Vereinfachung dar, weil die Zahngeometrie mathematisch angenähert wurde. Ausführliche Berechnungen zur Bestimmung von Nutleitwerten finden sich in [86].

Die Lösung der obigen Gleichung für die Nutinduktivität  $L_{sv}$  wurde unter der Voraussetzung

$$\frac{h_1}{h_2 - h_1} = \frac{b_3}{b_1} = \frac{b_1}{b_0} = K \quad \text{mit } K > 4$$

als Funktion des Geometriefaktors K zu

$$L_{sv} = w^2 \cdot \mu_0 \cdot L_{ef} \cdot \frac{h_1}{b_0} \cdot \left( \frac{1}{K} \cdot \left\{ \frac{\ln(K)}{(K-1)^3} + \frac{K-3}{2 \cdot (K-1)^2} + 1 \right\} \right) = w^2 \cdot \mu_0 \cdot L_{ef} \cdot \frac{h_1}{b_0} \cdot f(K) \text{ bestimmt.}$$

Der Verlauf der Nutinduktivität als Funktion von K ist mit Maple™ berechnet worden und in der nachfolgenden Abbildung 71 dargestellt.

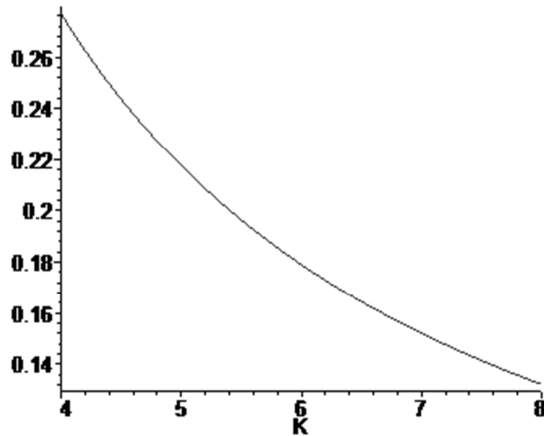


Abb. 71 Verlauf der Nutinduktivität als Funktion von K

## 8.12 Literaturverzeichnis

- [1] **Wystup, Ralph; König, Daniel;** Verfahren und Steuersystem zum Ansteuern eines bürstenlosen Elektromotors, Patent-Nummer: EP00000002482442B1, 07.05.2014
  - [2] **König, Daniel;** Reduzierung von Zwischenkreiskondensatoren bei dreiphasig gespeisten EC-Motoren, Diplomarbeit Hochschule Heilbronn 2007
  - [3] **Felix, Jenni; Wüest, Dieter;** Steuerverfahren für selbstgeführte Stromrichter, vdf Hochschulverlag AG an der ETH Zürich, 1. Auflage 1995, ISBN 3-519-06176-7
  - [4] **Lamsahel, H.; Mutschler, P.;** Control of a Permanent Magnet Synchronous Motor (PM) fed by a single-phase rectifier with minimal dc-link capacitance, Power Conversion and Intelligent Motion, Tagungsband PCIM Nürnberg 2005
  - [5] **Lamsahel, H.; Mutschler, P.; Reddy, M.;** Controlling Voltage Source Converters with Minimal Energy Storage. EPE 2005, Dresden 12.-15. September 2005.
  - [6] **Lamsahel, H.; Mutschler, P.;** Regelung einer Permanenterregten Synchronmaschine (PM) gespeist über einen Einphasigen Dioden-Gleichrichter mit kleinem Zwischenkreiskondensator, ETG Dresden 14.-16. September 2005
  - [7] **F. Blaabjerg et. al.;** Comparison of a space-vector modulation strategy for a three phase standard and a component minimized voltage source inverter, Conf. Rec. EPE Sevilla
  - [8] **B. K. Lee; M. Ehsani;** Overview of State of the Art of Reduced Parts Converter Topologies for Adjustable Speed Drives, ICPE 2001 Seoul Korea 01-818.pdf
  - [9] **Lamsahel, H.;** Steuerung und Regelung von Zwischenkreisspannungs-Umrichtern mit sehr kleinem Energiespeicher für ein- und dreiphasige Netzanschlüsse, Dissertation Universität Darmstadt 2007
  - [10] **Krotsch, Jens;** Geräuscharme Ventilatorantriebe durch Optimierung von Motor und Elektronik, Konradin-Verlag Robert Kohlhammer GmbH, KEM Oktober 2005
  - [11] **Wystup, Ralph; Helmut, Lipp;** Verfahren und Steuersystem zum Ansteuern eines bürstenlosen Elektromotors (Dynamische Feldschwächung), Patent-Nummer: EP00000002276162B1, 03.10.2012
  - [12] **Schröder, D.;** Elektrische Antriebe – Regelung von Antriebssystemen, 4. Auflage 2015 Berlin Heidelberg Springerverlag ISBN 978-3642300967
  - [13] **Winkelkemper, Manfred;** Reduzierung von Zwischenkreiskapazitäten in Frequenzumrichtern für Niederspannungsantriebe, Dissertation Technische Universität Berlin 2005
  - [14] **Sack, L.; Piepenbreier, B.; Zimmermann, M.;** Z-Source-Antriebsumrichter - Eigenschaften und Potenzial für Industrieantriebe, VDE/VDI-Tagung 2008 in
-

Böblingen, Elektrisch-mechanische Antriebssysteme - Innovationen - Trends - Mechatronik / 3

- [15] **Wystup, Ralph; Lipp, Helmut;** Stator Kondensator, Offenlegungsnummer: EP00000002093867A1, 25.02.2008
  - [16] **Wystup, Ralph; Lipp, Helmut;** Verfahren und Steuersystem zum Ansteuern eines bürstenlosen Elektromotors (Hochsetzsteller mit Wickelkopf-Streuinduktivitäten), Patent-Nummer: DE00502010000332T2, 04.01.2012
  - [17] **Krotsch, Jens;** Firmeninternes Papier, ebm-papst GmbH Co. KG.
  - [18] **Wystup, Ralph; König, Daniel; Baun Martin;** Verfahren und Steuersystem zum Ansteuern eines bürstenlosen Elektromotors (Dynamisch optimierte Störgrößenkompensation), Patent-Nummer: EP00000002164164B1, 11.01.2012
  - [19] **Jäger, Rainer; Stein Edgar;** Leistungselektronik, Grundlagen und Anwendungen, Verlag: VDE Verlag GmbH 2000, ISBN 978-3800723430
  - [20] **Fischer, Rolf;** Elektrische Maschinen, Verlag Carl Hanser Verlag GmbH & Co. KG. 13 Auflage Oktober 2000, ISBN 978-3446406131
  - [21] **Müller, G.;** Grundlagen elektrischer Maschinen, Verlag Wiley-VCH Verlag GmbH & Co. KGaA. 9 Auflage November 2005, ISBN 978-3527405244
  - [22] **Trithaveesak, Opas;** Ferroelektrische Eigenschaften von Kondensatoren mit epitaktischen BaTiO<sub>3</sub>-Dünnschichten, Dissertation Rheinisch-Westfälischen Technischen Hochschule Aachen 2004
  - [23] **Ganster, Ralf;** Metallorganische Gasphasenabscheidung (MOCVD) oxidischer Dünnschichten aus dem Materialsystem Barium-Titanat-Zirkonat für integrierte Kondensatoren, Berichte des Forschungszentrums Jülich, 41 53 ISSN 0944-2952 Institut für Festkörperforschung Jül-4153D 82 (Diss., Aachen, RWTH, 2004)
  - [24] **Münch v., Waldemar; Ivers-Tiffée;** Werkstoffe der Elektrotechnik, Verlag: Vieweg+ Teubner, 9 Auflage 2004, ISBN 978-3519301158
  - [25] **Thiede, A.;** Werkstoffe der Elektrotechnik / Vorlesungsmanuskript der Universität Paderborn, Fakultät für Elektrotechnik, Informatik und Mathematik 2015
  - [26] **Wystup, Ralph; Schneider, Fabian;** Nutzung der Null- und Streuinduktivitäten zur Realisierung eines schlanken DC-Zwischenkreises bei einphasig netzgespeisten PMSM, 12. Mai 2015 MATLAB EXPO 2015 in München.
  - [27] **Ralph, Wystup; Schneider, Fabian;** Nutzung der Null- und Wickelkopfstreuinduktivität zur Zwischenkreisrealisierung einphasiger PMSM, Vortragsreihe Magnetics4Freaks der Hochschule Heilbronn vom 07.01.2015
  - [28] **Schneider, Fabian;** Untersuchung der Nutzung von Streuinduktivitäten einer permanentmagneterregten Synchronmaschine in einem Hochsetzstellerverfahren zur
-

- Reduktion der Zwischenkreisspeicherelemente des Umrichters, Diplomarbeit Universität Stuttgart 2012
- [29] **Leonhard, Werner;** Regelung elektrischer Antriebe, Springer-Verlag Berlin Heidelberg 2. Auflage 2000, eBook ISBN 978-3642573286, Hardcover ISBN 978-3540671794
- [30] **Pfaff, G.; Meier, C.;** Regelung elektrischer Antriebe 1 (Motorgleichungen), München Oldenburg Verlag 1994
- [31] **Kellner, Sven Ludwig;** Parameteridentifikation bei permanenterregten Synchronmaschinen, Dissertation an der Technischen Fakultät der Universität Erlangen-Nürnberg 2012
- [32] **Führer, Arnold; Heidemann, Klaus;** Grundgebiete der Elektrotechnik, Band 2: Zeitabhängige Vorgänge, Carl Hanser Verlag GmbH & Co. KG. 9. Auflage. ISBN 978-3446430389
- [33] **Wiedmann, K.; Mertens, A.;** Novel MRAS Approach for Online Identification of Key Parameters for Self-Sensing Control of PM Synchronous Machines, Power Electronics and Motion Control Conference (EPE/PEMC) 2012, pp. LS4b-1.2-1 - LS4b-1.2-8
- [34] **Wiedmann, K.; Mertens, A.;** Self-Sensing Control of PM Synchronous Machines for the Entire Speed Range with Reduced Computational Effort based on a Novel MRAS Approach, Power Electronics Machines and Drives (PEMD 2012), pp. 1-6 2012, Vas P.: Artificial Intelligence Based Electrical Machines and Drives, Oxford 1999
- [35] **Wiedmann, K.;** Positionsloser Betrieb von permanentmagneterregten Synchronmaschinen, Dissertation Universität Hannover IAL 2012
- [36] **Arulampalam, M.S.; Maskell, S.; Gordon, N.; Clapp, T.;** A tutorial on particle filters for online nonlinear/non-Gaussian Bayesian tracking, IEEE Transactions on Signal Processing 50 (2) 174–188. doi:10.1109/78.978374 2002, Kapitel III. A. (Kalman-Filter) und IV. A. (Extended Kalman-Filter)
- [37] **Welch, Greg; Bishop, Gary;** An Introduction to the Kalman-Filter, Course 8, University of North Carolina at Chapel Hill Department of Computer Science 2001
- [38] **Fränken, Dietrich;** Dynamische Zustandsschätzung, Skript zu einer Vorlesung in der Fakultät für Elektrotechnik, Informatik & Mathematik der Universität Paderborn 2006
- [39] **Kalman, R. E.;** A New Approach to Linear Filtering and Prediction Problems, Transaction of the ASME Journal of Basic Engineering, pp. 35-45 March 1960.
- [40] **Pfaff, Gerhard;** Regelung elektrischer Antriebe 1 Eigenschaften, Gleichungen und Strukturbilder der Motoren, 3. Auflage 1987 Oldenburg Verlag ISBN 3-486-20332-0
-

- [41] **Reill, Josef;** Lagegeberlose Regelung für ein accelerometergestütztes, hochdynamisches Roboterantriebssystem mit permanenterregtem Synchronmotor, Dissertation Technische Universität Erlangen 2010
  - [42] **Böcker, Joachim;** Mechatronik und elektrische Antriebe B, Universität Paderborn Manuskript zur Vorlesung 2007
  - [43] **Chiasson, John;** Modeling and High-Performance Control of Electric Machines, Wiley VCH Verlag, 2005
  - [44] **Steinbrink, J.;** Ld-Lq Identification Comparison of different Methods -Verschiedene Verfahren im Vergleich, Leibnitz Universität Hannover (IAL), FEMAG User Meeting 2010
  - [45] **Wystup, Ralph;** Modellbildung und Simulation elektrischer und mechatronischer Systeme, Vorlesungsmanuskript Hochschule Heilbronn 2016
  - [46] **Ohm, D.Y.; Brown, J.W.; Chava, V.B.;** Modeling and Parameter Characterization of Permanent Magnet Synchronous Motors, Proceedings of the 24th Annual Symposium of Incremental Motion Control Systems and Devices, San Jose, pp. 81-86 June 5-8 1995.
  - [47] **Ohm, Dal Y.;** Dynamic Model of PM Synchronous Motors, Drivetech Inc. Blacksburg Virginia 1997
  - [48] **Hahn, I.;** Einfluss der Ankerrückwirkung auf das Betriebsverhalten Permanentmagnetenerregter Synchronmaschinen mit konzentrierten Wicklungen, VDI-Berichte Nr. 1963, 2006
  - [49] **Kellner, Sven Ludwig;** Parameteridentifikation bei permanenterregten Synchronmaschinen, Dissertation an der Technischen Fakultät der Universität Erlangen-Nürnberg 2012
  - [50] **Hofmann, Harald;** Darstellung des Betriebsverhaltens drehzahlvariabler Dauermagnetmaschinen mit dem Kurzschlußstrom als Hauptparameter, Dissertation an der Universität der Bundeswehr München Fakultät für Elektrotechnik und Informationstechnik 2005, urn:nbn:de:bvb:706-1396
  - [51] **Föllinger, Otto;** Regelungstechnik, Hüthig Buch Verlag Heidelberg 5. Auflage ISBN 3870871261
  - [52] **Krotsch, Jens;** interne Untersuchung bei ebm-papst
  - [53] **Krotsch, Jens; Piepenbreier, Bernhard;** Harmonic diversity and determining factors of radial forces in external rotor permanent magnet synchronous motors with concentrated windings, Electrical Machines (ICEM) XIX International Conference 2010 DOI: 10.1109/ICELMACH.2010.5607839, ISBN 978-1424441747
  - [54] **Schroth, Sebastian;** Entwurf einer permanent magnetisch erregten Synchronmaschine mit minimaler Drehmomentwelligkeit unter Anwendung der dynamischen
-



- Feldschwächung, Diplomarbeit, Institut für Leistungselektronik und elektrische Antriebe, Abteilung elektrische Energiewandlung, Universität Stuttgart 2010
- [55] **Müller, Gernar**; Berechnung elektrischer Maschinen, 6. Auflage Weinheim Wiley-VCH Verlag 2008
- [56] **Müller, Gernar**; Theorie elektrischer Maschinen, 6. Auflage Weinheim Wiley-VCH Verlag 2009, ISBN 3527405267
- [57] **Magnussen, F.; Lendenmann, H.**; Parasitic Effects in PM Machines With Concentrated Windings, IEEE Transactions on Industry Applications (Volume: 43, Issue: 5 ) 2007, ISSN: 0093-9994, DOI: 10.1109/TIA.2007.904400
- [58] **Zhu, Li Jiang, Z.Q. C. S.Z. Zhu Z. S.Z. Zhu**; Analytical Methods for Minimizing Cogging Torque in Permanent-Magnet Machines, Dept. of Electr. Eng. Shanghai Jiao Tong Univ., IEEE: Transactions on Magnetics Vol. 45 No. 4, April 2009, Forschungsbericht 2023 2031 ISSN 0018\_9464
- [59] **Hahn, I.**; Einfluss der Ankerrückwirkung auf das Betriebsverhalten Permanentmagneterregter Synchronmaschinen mit konzentrierten Wicklungen, VDI-Berichte Nr. 1963 2006
- [60] **Unbehauen, Rolf**; Grundlagen der Elektrotechnik 1, Springer Verlag 5. Auflage 1999 ISBN 978-3540660170
- [61] **Marklein, Rene**; Grundlagen der Elektrotechnik II (GET II), Manuskript zur Vorlesung Universität Kassel (UNIK) Fachbereich Elektrotechnik / Informatik (FB 16) Fachgebiet Theoretische Elektrotechnik (FG TET)
- [62] **Kremer, Hermann**; Numerische Berechnung linearer Netzwerke und Systeme, Springer Verlag Berlin, Heidelberg, New-York, 1978 ISBN 9783540084020
- [63] **Alt, Walter**; Nichtlineare Optimierung: Eine Einführung in Theorie, Verfahren und Anwendungen (Aufbaukurs Mathematik), Vieweg +Teubner Verlag 2. Auflage 2011 ISBN 978-3834815583
- [64] **Byrd, R. H.; Gilbert J. C.; Nocedal, J.**; A Trust Region Method Based on Interior Point Techniques for Nonlinear Programming, Mathematical Programming Vol 89 No. 1, 2000, pp. 149–185
- [65] **Byrd, R. H.; Hribar, Mary E.; Nocedal, Jorge.**; An Interior Point Algorithm for Large-Scale Nonlinear Programming, SIAM Journal on Optimization Vol 9 No. 4, 1999, pp. 877–900
- [66] **Coleman, T. F.; Y, Li.**; An Interior, Trust Region Approach for Nonlinear Minimization Subject to Bounds, SIAM Journal on Optimization Vol. 6, 1996, pp. 418–445
-

- [67] **Coleman, T. F.; Y. Li.**; On the Convergence of Reflective Newton Methods for Large-Scale Nonlinear Minimization Subject to Bounds, *Mathematical Programming* Vol. 67 Number 2, 1994, pp. 189–224
- [68] **Gill, P. E.; W. Murray; M. H. Wright.**; *Practical Optimization*, London Academic Press, 1981
- [69] **Han, S. P.**; A Globally Convergent Method for Nonlinear Programming, *Journal of Optimization Theory and Applications* Vol. 22, 1977, pp. 297
- [70] **Powell, M. J. D.**; A Fast Algorithm for Nonlinearly Constrained Optimization Calculations, *Numerical Analysis* ed. G. A. Watson, *Lecture Notes in Mathematics*, Springer-Verlag, Vol. 630, 1978
- [71] **Powell, M. J. D.**; The Convergence of Variable Metric Methods For Nonlinearly Constrained Optimization Calculations, *Nonlinear Programming 3* (O. L. Mangasarian, R. R. Meyer, and S. M. Robinson, eds.) Academic Press 1978
- [72] **Waltz, R. A.; J. L. Morales; J. Nocedal; D. Orban.**; An interior algorithm for nonlinear optimization that combines line search and trust region steps, *Mathematical Programming* Vol 107 No. 3, 2006, pp. 391–408
- [73] **Michel, Robert.**; *Kompensation von sättigungsbedingten Harmonischen in der Strömen feldorientiert geregelter Synchronmotoren*, Vieweg + Teubner Verlag 2009 ISBN 978-3834809087
- [74] **DIN 40110-1:1994.**; Wechselstromgrößen
- [75] **EU Norm EN61000-3-2**
- [76] **Hauser, Matthias; Wirsén, A.**; Entwurf und Implementierung eines Konzepts zur energiesparenden Regelung von Elektromotoren (eRE), Fraunhofer ITWM Kaiserlautern 2013, interner Bericht für ebm-papst
- [77] **Koupeny, Jaroslav; Mertens Alex.**; IAL Leibniz Universität Hannover, interner Bericht für ebm-papst, 2013
- [78] **Baun, Martin.**; FEM-Berechnung 12N10P-PMSM, interne Berechnung von ebm-papst
- [79] **Simonyi, K.**; *Theoretische Elektrotechnik*, Verlag Johann Ambrosius Barth, 10. Auflage 1993
- [80] **Schwab, A.**; *Begriffswelt der Feldtheorie*, Springer Vieweg 7. Auflage 2013 ISBN 978-3642345661
- [81] **Küpfmüller, Karl.**; *Theoretische Elektrotechnik: Eine Einführung*, Springer Verlag 18. Auflage 2008 ISBN 978-3540785897
-

- [82] **Führer, Arnold;** Grundgebiete der Elektrotechnik: Band 1: Stationäre Vorgänge, Verlag Carl Hanser Verlag GmbH & Co. KG 9. Auflage November 2011 ISBN 978-3446430396
- [83] **Wystup, Ralph;** Vorlesungsmanuskript magnetische Messtechnik, Hochschule Heilbronn 2016
- [84] **Wystup, Ralph;** Vorlesungsmanuskript zur theoretischen Elektrotechnik 1 und 2 (TET1, TET2), Duale Hochschule Mosbach 2016
- [85] **Stölting, Hans-Dieter; Kallenbach, Eberhard;** Handbuch Elektrische Kleinantriebe, Hanser Verlag 3. Auflage 2006
- [86] **Eberhard, Kallenbach;** Elektromagnete. Grundlagen, Berechnung, Konstruktion, Anwendung, 3. Auflage Teubner Verlag Wiesbaden 2008, ISBN 3519061635
-